



# БАЛКАНСКО ЕХО

БОЛГАРИЯ

ПРОИЗВОДСТВО ЭЛЕКТРОТЕЛЬФЕРОВ,  
ЭЛЕКТРОДВИГАТЕЛЕЙ, КРАНОВ  
И КРАНОВЫХ КОМПОНЕНТОВ

## КАТАЛОГ ГРУЗОПОДЪЕМНЫЕ КРАНЫ

По вопросам продаж и поддержки обращайтесь:

Архангельск (8182)63-90-72  
Астана +7(7172)727-132  
Астрахань (8512)99-46-04  
Барнаул (3852)73-04-60  
Белгород (4722)40-23-64  
Брянск (4832)59-03-52  
Владивосток (423)249-28-31  
Волгоград (844)278-03-48  
Вологда (8172)26-41-59  
Воронеж (473)204-51-73  
Екатеринбург (343)384-55-89  
Иваново (4932)77-34-06  
Ижевск (3412)26-03-58  
Иркутск (395) 279-98-46  
Киргизия (996)312-96-26-47

Казань (843)206-01-48  
Калининград (4012)72-03-81  
Калуга (4842)92-23-67  
Кемерово (3842)65-04-62  
Киров (8332)68-02-04  
Краснодар (861)203-40-90  
Красноярск (391)204-63-61  
Курск (4712)77-13-04  
Липецк (4742)52-20-81  
Магнитогорск (3519)55-03-13  
Москва (495)268-04-70  
Мурманск (8152)59-64-93  
Набережные Челны (8552)20-53-41  
Нижегород (831)429-08-12  
Казахстан (772)734-952-31

Новокузнецк (3843)20-46-81  
Новосибирск (383)227-86-73  
Омск (3812)21-46-40  
Орел (4862)44-53-42  
Оренбург (3532)37-68-04  
Пенза (8412)22-31-16  
Пермь (342)205-81-47  
Ростов-на-Дону (863)308-18-15  
Рязань (4912)46-61-64  
Самара (846)206-03-16  
Санкт-Петербург (812)309-46-40  
Саратов (845)249-38-78  
Севастополь (8692)22-31-93  
Симферополь (3652)67-13-56  
Таджикистан (992)427-82-92-69

Смоленск (4812)29-41-54  
Сочи (862)225-72-31  
Ставрополь (8652)20-65-13  
Сургут (3462)77-98-35  
Тверь (4822)63-31-35  
Томск (3822)98-41-53  
Тула (4872)74-02-29  
Тюмень (3452)66-21-18  
Ульяновск (8422)24-23-59  
Уфа (347)229-48-12  
Хабаровск (4212)92-98-04  
Челябинск (351)202-03-61  
Череповец (8202)49-02-64  
Ярославль (4852)69-52-93

Эл. почта [bks@nt-rt.ru](mailto:bks@nt-rt.ru) || Сайт: <http://balkansko.nt-rt.ru>



**БАЛКАНСКО  
ЕХО**

## ФИРМА

Уважаемые клиенты, коллеги и друзья,

Перед Вами каталог, в котором содержится ценная и полезная информация о производственной деятельности и высококачественной продукции одной из ведущих в мире фирм по производству подъемно-транспортных систем.

Фирма „Балканско ехо” уникальна своими тремя обособленными самостоятельными заводами, имеющими общую производственную площадь свыше 20 000 м<sup>2</sup>, оснащенными более 600 металлообрабатывающими машинами, и с персоналом, насчитывающим более 550 всеотдайных и высококвалифицированных специалистов. Все это позволяет фирме быть независимой от внешних субподрядчиков и кооперированных поставок.

Фирма проектирует, конструирует, производит и осуществляет монтаж и сервисную деятельность:

- канатных электротельферов, талей серии „Т” и „МТ”, грузоподъемностью до 50 t и высотой подъема до 120 m, которые отличаются своей чрезвычайной надежностью и долговечностью;
- цепных электротельферов грузоподъемностью от 0,125 t до 2 t;
- мостовых электрических одно- и двухбалочных кранов с управлением из кабины и с пола грузоподъемностью до 100 t;
- консольных электрических кранов грузоподъемностью от 1 t до 10 t и длиной стрелы 10 m;
- ассинхронных конусных тельферных одно- и двухскоростных электродвигателей с встроенным тормозом и термозащитой от 0,12 kW до 30 kW;
- ассинхронных однофазных и трехфазных цилиндрических электродвигателей от 0,55 kW до 37 kW;
- моторредукторов для привода ходовых механизмов подъемно-транспортных систем;
- ограничителей грузоподъемности для всех видов электротельферов, а также и для крановых подъемно-транспортных систем;
- полной гаммы резервных частей для всех изделий.

Все изделия фирмы производятся в общепромышленном, пожаробезопасном и во взрывозащищенном исполнении, причем они могут работать в различных климатических зонах, а также и в химически агрессивной среде.

Фирменная система управления и контроля качества сертифицирована TÜV Rheinland по ISO 9001:2008.

Продукция фирмы сертифицирована в соответствии с требованиями стран, в которых она эксплуатируется.

До конца 2010 г., „Балканско ехо” произвела и реализовала свыше 20 000 электротельферов, в том числе более 5000 во взрывозащищенном исполнении, более 600 кранов и более 50 000 электродвигателей в общепромышленном и во взрывозащищенном исполнении.

Продукция „Балканско ехо” ежедневно доказывает свои высокотехнологические качества, прочность и надежность в различных странах: Россия, Казахстан, Беларусь, Украина, Чехия, Словакия, Турция, Иран и другие, причем наши изделия единственные во всем мире, которые получают гарантию на 36 месяцев.

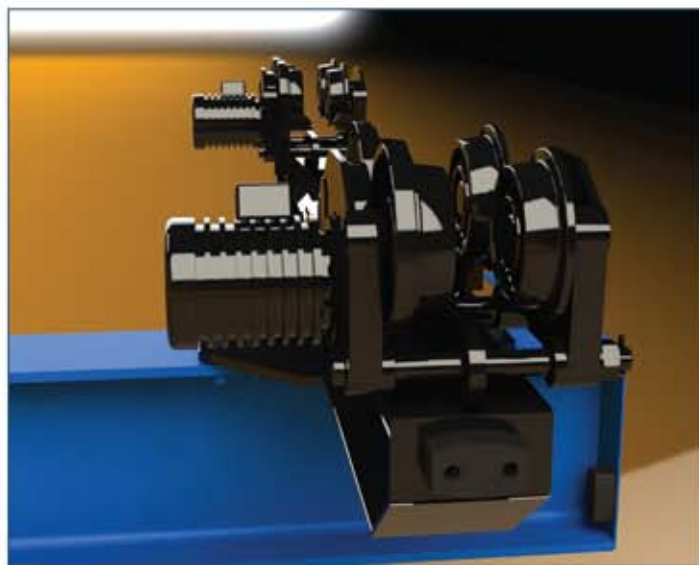
Основной целью этого каталога является наше желание вызвать Ваш интерес к изделиям, которые мы производим с огромной ответственностью.

При помощи этого каталога мы хотим обратиться к Вам, нашим клиентам, и заявить свою готовность выпустить самое подходящее изделие для Вашего производства и заверить Вас, что, если Вы окажете нам это доверие, Ваш выбор будет самым лучшим.

## ГРУЗОПОДЪЕМНЫЕ КРАНЫ

Фирма „Балканско ехо” ЕООД производит большое число модификаций подвесных, мостовых и консольных кранов с kapacитетом от от 0,1 до 50 т. Завод занимает хорошую позицию на рынке этих изделий в Болгарии, Европейском съюзе и России со своим потенциалом выпускать по 20 кранов в месяц. „Балканско ехо” ЕООД является единственным производителем в Болгарии взрывозащищенных грузоподъемных кранов, сертифицированных для работы в Российской Федерации.

## КРАН ПОДВЕСНОЙ ОДНОБАЛОЧНЫЙ, КРАН-БАЛКА

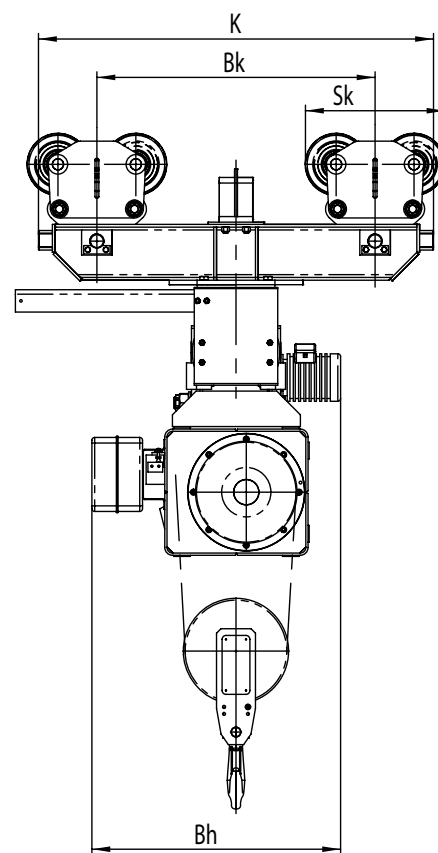
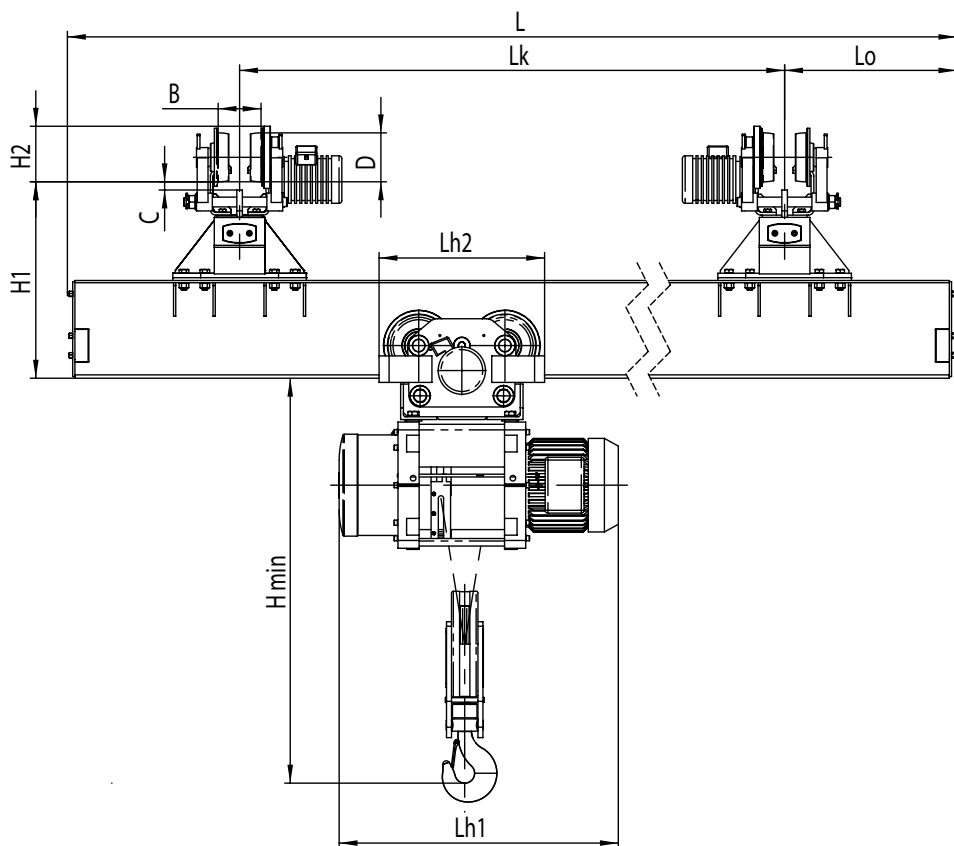


Кран подвесной однобалочный с электротельфером это грузоподъемная машина для перемещения грузов в пространстве. Управление крана с пола при помощи висящего на проводе пульта или радиоуправления.

Кран предназначен для нормального режима работы группа КЗ-К6 по БДС 16570-86 при температуре окружающей среды от  $-25^{\circ}\text{C}$  до  $+40^{\circ}\text{C}$  и относительной влажности воздуха не более 80% при  $+20^{\circ}\text{C} \pm 5^{\circ}\text{C}$ . Конструкция крана в соответствии с DIN15018.

Краны производятся в общепромышленном исполнении, а также и для работы во взрывоопасной среде, для транспортирования ядовитых, взрыво- и огнеопасных веществ, а также и расплавленного металла.

По договоренности между производителем и клиентом можно производить краны с длиной пролета  $L_k$  и высотой подъема  $H$ , различными от указанных в таблице с данными.



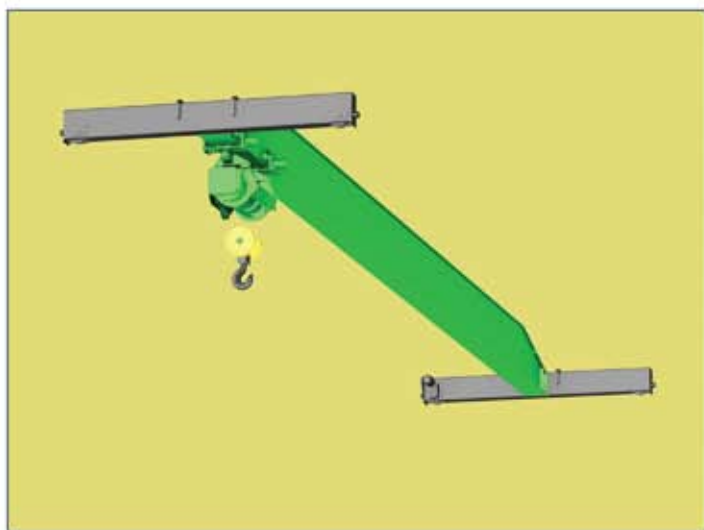


**БАЛКАНСКО  
EXO**

## ТЕХНИЧЕСКИЕ ДАННЫЕ

Грузо-подъемность, t	Пролет Lк, Полная длина L, м	База Вк, м	Высота подъема Н, м	Hmin, мм	В, мм	С, мм	D, мм	H1, мм	H2, мм	К, мм	Sk, мм
1	3 / 4.2 ... 25.5 / 27.9	1.0 ... 3.5	6 ... 42	890 ... 1000	110 ... 300	33; 42	Ø120; Ø175	550 ... 1150	140; 200	1400 ... 4000	387; 503
2	3 / 4.2 ... 25.5 / 27.9	1.0 ... 3.5	5.5 ... 39	1070 ... 1220	130 ... 300	42	Ø175	600 ... 1250	200	1400 ... 4000	503
3.2	3 / 4.2 ... 25.5 / 27.9	1.0 ... 3.5	5.5 ... 38	1140 ... 1290	130 ... 300	30; 42	Ø175; Ø210	600 ... 1450	200; 230	1400 ... 4000	503; 563
5	3 / 4.2 ... 25.5 / 27.9	1.0 ... 3.5	4.5 ... 35	1390 ... 1630	130 ... 300	30; 42	Ø175; Ø210	600 ... 1650	200; 230	1400 ... 4000	503; 563
6.3	3 / 4.2 ... 25.5 / 27.9	1.0 ... 3.5	6 ... 12.5	1095 ... 1170	130 ... 300	30; 42	Ø175; Ø210	650 ... 1700	200; 230	1400 ... 4000	503; 563
8	3 / 4.2 ... 24 / 26.4	1.0 ... 3.5	8 ... 35	1650	150 ... 300	30; 35	Ø210; Ø250	700 ... 2000	230; 275	1450 ... 4200	563; 680
10	3 / 4.2 ... 24 / 26.4	1.0 ... 3.5	5.5 ... 11.5	1500	150 ... 300	30; 35	Ø210; Ø250	750 ... 2100	230; 275	1450 ... 4200	563; 680
12.5	3 / 4.2 ... 22 / 24.4	1.0 ... 3.5	8.5 ... 17.5	1650	150 ... 300	35	Ø250	800 ... 2200	275	1600 ... 4200	680
16	3 / 4.2 ... 19.5 / 21.9	1.0 ... 3.0	8.5 ... 17.5	1650	150 ... 300	35	Ø250	900 ... 1850	275	1600 ... 3700	680

## КРАН МОСТОВОЙ ОДНОБАЛОЧНЫЙ



## КРАН МОСТОВОЙ ОДНОБАЛОЧНЫЙ

Краны предназначены для нормального режима работы группа КЗ-К6 по БДС 16570-86 при температуре окружающей среды от  $-25^{\circ}\text{C}$  до  $+40^{\circ}\text{C}$  и относительной влажности воздуха не более 80% при  $+20^{\circ}\text{C} \pm 5^{\circ}\text{C}$ . Конструкция крана в соответствии с DIN15018.

Краны производятся в общепромышленном исполнении, а также и для работы во взрывоопасной среде, для транспортирования ядовитых, взрыво- и огнеопасных веществ, а также расплавленного металла.

Модульная конструкция мостового однобалочного крана грузоподъемностью от 1 до 16 т, с длиной пролета от 4,5 до 25,5 м включает следующие основные компоненты:

### **Канатный электротельфер, таль серии “Т” или „МТ”**

Эти тали отличаются своим высоким качеством, надежностью в эксплуатации, минимальным весом и повышенной ремонтопригодности. Они известны и их покупают в более 50 стран мира.

### **Несущая балка**

Конструкция несущей балки с двойным Т-образным или коробочным сечением, зависит от грузоподъемности крана и его пролета. Разбираемое фланцевое соединение с торцевыми балками облегчает транспорт крана и его монтаж на объекте.

### **Торцевые балки**

Торцевые балки имеют коробочное сечение и смонтированные в них блок ходовые колеса. отличаются своей оригинальной конструкцией, позволяющей высокую степень унификации.

### **Ходовые колеса**

Стальные, ребордные ходовые колеса гарантируют минимальное сопротивление для передвижения и долговечность подкрановых рельсов. Ходовые колеса приспособлены для рельсов шириной головы от 40 до 70 мм. Закрепленные к блоку ходовых колес резиново-металлические буфера имеют высокую энергопоглощаемость.

### **Механизм для передвижения крана**

Передвижение крана осуществляется приводными ходовыми колесами с мотор-редукторными группами. Электродвигатели асинхронные, конуснороторные, с встроенным тормозом. Скорость передвижения крана от 10 до 50 м/мин. По желанию клиента, движения можно управлять частотно.

### **Электрооборудование**

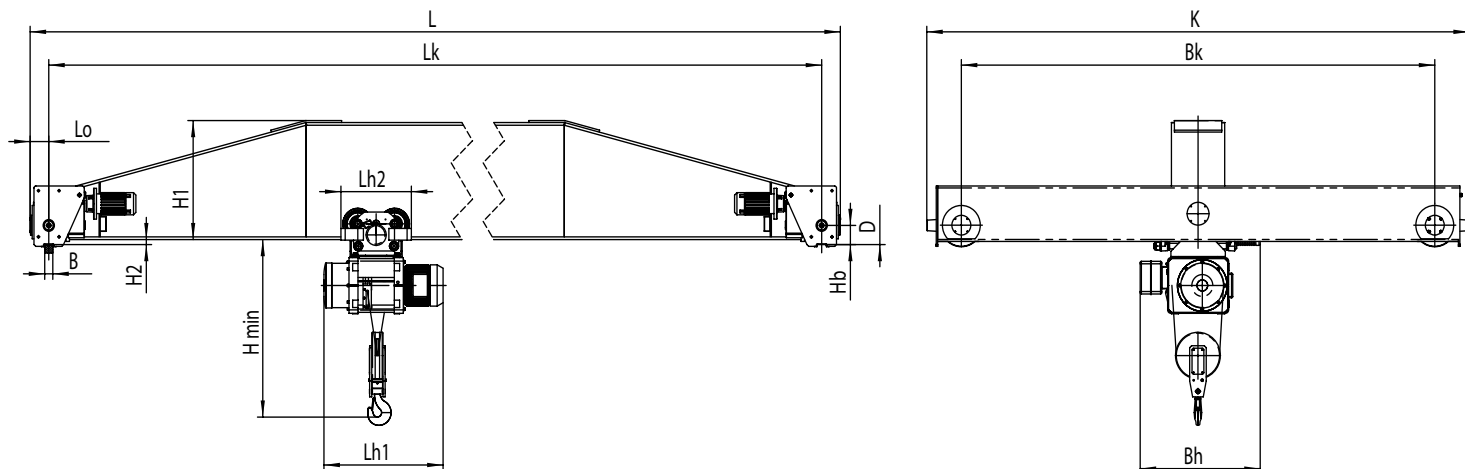
Электрический шкаф управления прикреплен к металлической конструкции крана и обеспечивает удобное обслуживание. Контактная схема управления механизмов крана обеспечивает высокую надежность. Питание крана трехфазное напряжение 380 V с частотой 50 Hz. По желанию клиента возможна поставка кранов для других частот и напряжения электрической сети питания.

### **Управление**

Кран управляется с пола посредством висящего на проводе пульта или радиоуправления. По договоренности между производителем и клиентом можно производить краны с длиной пролета Lk, различным от указанного в табличке с данными.



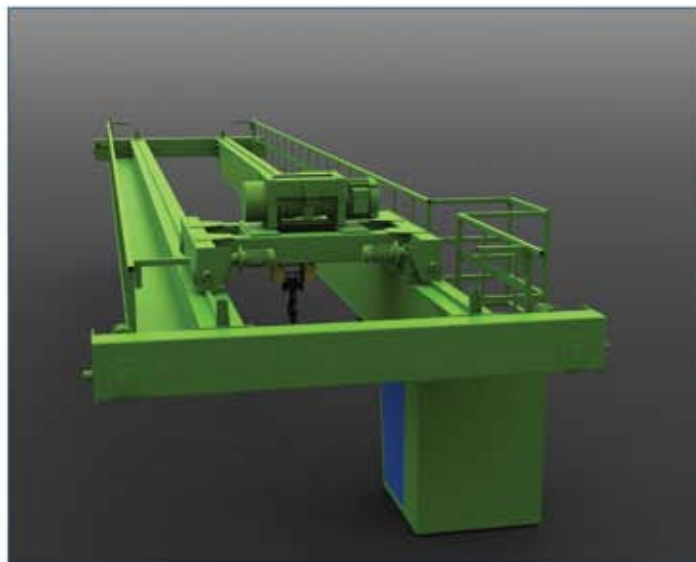
**БАЛКАНСКО  
ЕКО**



## ТЕХНИЧЕСКИЕ ДАННЫЕ

Грузо-подъемность, t	Пролет Lk, Полная длина L, м	База Bk, м	Высота подъема H, м	Hmin, мм	B, мм	D, мм	H1, мм	H2, мм	K, мм	Sk, мм
1	4.5 / 4.73 ... 25.5 / 25.73	1.65 ... 4.5	6 ... 42	890 ... 1000	40	Ø160	370 ... 850	50	2080 ... 4930	145
2	4.5 / 4.73 ... 25.5 / 25.73	1.65 ... 4.5	5.5 ... 39	1070 ... 1220	40	Ø160	370 ... 850	50	2080 ... 4930	145
3.2	4.5 / 4.73 ... 25.5 / 25.77	1.65 ... 4.5	5.5 ... 38	1140 ... 1290	40; 50	Ø160; Ø200	370 ... 950	50	2080 ... 4970	145; 180
5	4.5 / 4.73 ... 25.5 / 25.77	1.65 ... 4.5	4.5 ... 35	1390 ... 1630	40; 50	Ø160; Ø200	370 ... 1050	50	2080 ... 4970	145; 180
6.3	4.5 / 4.73 ... 25.5 / 25.77	1.65 ... 4.5	6 ... 12.5	1095 ... 1170	40; 50	Ø160; Ø200	370 ... 1050	50	2080 ... 4970	145; 180
8	4.5 / 4.77 ... 24.0 / 24.27	2.15 ... 4.0	8 ... 35	1650	50	Ø200; Ø250	370 ... 1050	50	2620 ... 4520	180 ... 155
10	4.5 / 4.77 ... 24.0 / 24.27	2.15 ... 4.0	5.5 ... 11.5	1500	50	Ø200; Ø250	370 ... 1050	50	2620 ... 4520	180 ... 155
12.5	4.5 / 4.77 ... 22.5 / 22.82	2.6 ... 4.0	8.5 ... 17.5	1653	50; 60	Ø250; Ø315	390 ... 1050	50; 70	3120 ... 4580	155
16	4.5 / 4.82 ... 19.5 / 19.82	2.6 ... 4.0	8.5 ... 17.5	1653	60	Ø315	500 ... 1050	70	3180 ... 4580	155

## КРАН МОСТОВОЙ ДВУХБАЛОЧНЫЙ



Краны предназначены для нормального режима работы, группа КЗ по БДС 16570-86 при температуре окружающей среды от  $-25^{\circ}\text{C}$  до  $+40^{\circ}\text{C}$  и относительной влажности воздуха не более 80% при  $+20^{\circ}\text{C} \pm 5^{\circ}\text{C}$ . Конструкция крана в соответствии с DIN15018.

Краны производятся в общепромышленном исполнении, а также и для работы во взрывоопасной среде, для транспортирования ядовитых, взрыво- и огнеопасных веществ, а также расплавленного металла.

Используется в открытых и закрытых складах, на железнодорожных погрузочно-разгрузочных станциях, на производственных площадках.

Модульная конструкция мостового двухбалочного крана грузоподъемностью от 5 до 25 т, с длиной пролета от 10,5 до 24 м включает следующие основные компоненты:

### **Крановая тележка с канатным стационарным электротельфером, серии “Т” или „МТ”**

Трубчатая или сварная конструкция, приводимая в действие одной или двумя моторредукторными группами.

### **Несущая балка**

Конструкция несущей балки с двойным Т-образным или коробочным сечением, зависит от грузоподъемности крана и длины его пролета. Разбираемое фланцевое соединение с торцевыми балками облегчает транспорт крана и его монтаж на объекте.

### **Торцовые балки**

Торцовые балки имеют коробкообразное сечение и встроенные блок ходовые колеса. Отличаются своей оригинальной конструкцией, позволяющей высокую степень унификации.

### **Ходовые колеса**

Стальные, ребордные ходовые колеса гарантируют минимальное сопротивление для передвижения и долговечность подкрановых рельсов. Ходовые колеса приспособлены для рельсов шириной головы от 40 до 70 мм. Закрепленные к блоку ходовых колес резиново-металлические буфера имеют высокую энергопоглощаемость.



## Механизм для передвижения крана

Передвижение крана осуществляется приводными ходовыми колесами с мотор-редукторными группами.

Электродвигатели асинхронные, конуснороторные, с встроенным тормозом. Скорость передвижения крана от 10 до 50 м/мин. По желанию клиента, движения можно управлять частотно.

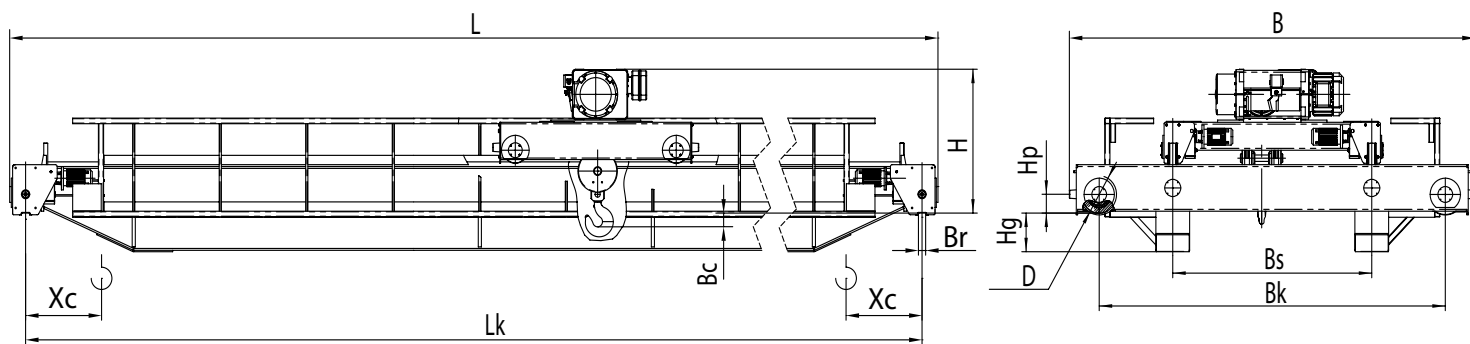
## Электрооборудование

Электрический шкаф управления прикреплен к металлической конструкции крана и обеспечивает удобное обслуживание. Контактная схема управления механизмов крана, обеспечивает высокую надежность. Питание крана трехфазное напряжение 380 V с частотой 50 Hz. По желанию клиента возможна поставка кранов для других частот и напряжения электрической сети питания.

## Управление

Кран управляется с пола посредством висящего на проводе пульта или радиоуправления.

По договоренности между производителем и клиентом можно производить краны с длиной пролет Lk и грузоподъемностью Q различными от указанных в табличке с данными.



## ТЕХНИЧЕСКИЕ ДАННЫЕ

Грузоподъемность, t	Пролет Lk, Полная длина L, m	База Bk, m	Высота подъема H, m	B, mm	D, mm	H, mm	Hp, mm	Hg, mm	Br, mm	Bc, mm	Xc, mm
5	10.5 / 10.77... 24.0 / 24.27	2.6 ... 4.0	4.5 ... 35	3070 ... 4520	Ø200; Ø250	1085 ... 1450	180; 155	170 ... 630	50	210 ... 100	1000 ... 1200
8	10.5 / 10.77... 24.0 / 24.32	2.6 ... 4.0	8.0 ... 35	3120 ... 4580	Ø250; Ø315	1350 ... 1450	155	130 ... 750	50; 60	300 ... 200	1000 ... 1200
10	10.5 / 10.77... 24.0 / 24.32	2.6 ... 4.0	5.5 ... 11.5	3120 ... 4580	Ø250; Ø315	1350 ... 1450	155	130 ... 750	50; 60	300 ... 200	1000 ... 1200
12.5	10.5 / 10.82... 24.0 / 24.38	2.6 ... 4.0	8.5 ... 17.5	3180 ... 4690	Ø315; Ø400	1450 ... 1560	155; 200	130 ... 1000	60; 70	230 ... 170	1300
16	10.5 / 10.82... 24.0 / 24.38	2.6 ... 4.0	8.5 ... 17.5	3180 ... 4690	Ø315; Ø400	1450 ... 1560	155; 200	200 ... 850	60; 70	230 ... 170	1300
20	10.5 / 10.88... 24.0 / 24.38	2.6 ... 4.0	8.5 ... 17.5	3290 ... 4690	Ø400	1560	200	200 ... 850	70	170	1300
25	10.5 / 10.88... 22.5 / 22.88	2.6 ... 4.0	8.5 ... 17.5	3290 ... 4690	Ø400	1560	200	330 ... 730	70	170	1300



## МЫ ТАКЖЕ ВЫПУСКАЕМ

### Т - КАНАТНЫЕ ЭЛЕКТРОТЕЛЬФЕРЫ

Канатные электротельферы серии Т самые известные и самые продаваемые электротельферы в мире. Уже выпущено более 1 800 000 шт, которые реализованы в более чем 40 странах. Основные их преимущества - это высокая надежность, долговечность, простота обслуживания. Эти преимущества в сочетании с богатым спектром грузоподъемности, скорости подъема и передвижения, конструктивных исполнений, возможности для эксплуатации в различных режимах, делают электротельферы этой серии более популярными чем остальные, несмотря на то, что у них уже 30-летняя история.

### МТ - КАНАТНЫЕ ЭЛЕКТРОТЕЛЬФЕРЫ

Канатные электротельферы серии МТ являются наследниками самой популярной в мире серии канатных электротельферов Т. Сохраняя основные технические параметры, благодаря применению новой конструкции корпуса, современных стальных канатов, крюков и др., предоставляем своим клиентам серию электротельферов с гораздо большими возможностями, а именно грузоподъемность, скорость подъема и скорость передвижения. Это создает новые возможности для более эффективной эксплуатации наших изделий.

### ВТ - ВЗРЫВОЗАЩИЩЕННЫЕ КАНАТНЫЕ ЭЛЕКТРОТЕЛЬФЕРЫ

Используя основные конструктивные решения электротельферов серии Т и сохраняя ее технические показатели, серия взрывозащищенных электротельферов ВТ предназначена для работы в потенциально взрывоопасной среде.

### ВМТ - ВЗРЫВОЗАЩИЩЕННЫЕ КАНАТНЫЕ ЭЛЕКТРОТЕЛЬФЕРЫ

Канатные электротельферы серии ВМТ разработаны на базе основных технических решений, применяемых в сериях ВТ и МТ. Основываясь на более высоких технических параметрах серии МТ и на доказанных в серии ВТ технических решениях, имеющих отношение к взрывной защите, получаем взрывозащищенный канатный электротельфер с гораздо лучшими эксплуатационными показателями, а именно грузоподъемность, скорость подъема и скорость передвижения. Электрооборудование идентично серии ВТ, что само по себе предопределяет и идентичность взрывозащищенного исполнения и маркировку: (Ex) d IIB T5 и (Ex) d IIC T5.

### АСИНХРОННЫЕ ЭЛЕКТРОДВИГАТЕЛИ

1. С встроенными тормозами, для главного подъема канатных и цепных электротельферов и других ходовых механизмов - от 0.75 до 30 kW. Возможность для взрывозащищенного исполнения.
2. С встроенными тормозами, для главного подъема канатных и цепных электротельферов и других ходовых механизмов - от 0.12 до 3 kW. Возможность для взрывозащищенного исполнения
3. Электродвигатели общего назначения, исполнения IM B3, IM B5, IM B35, IM B14 и др., с и без встроенного тормоза - от 0.55 до 37 kW.

### КОМПОНЕНТЫ ДЛЯ КРАНОВ

1. Редукторы и моторредукторные группы – предназначены для привода ходовых механизмов мостовых кранов и других грузоподъемных сооружений. Они имеют богатый набор исходящих оборотов и моментов. Привод электродвигателем с встроенными конусными тормозами. Возможность для взрывозащищенного исполнения.
2. Торцевые балки для опорных мостовых кранов - диаметры ходовых колес от 160 до 400 mm, нагрузка на ходовое колесо от 4000 до 19 500 kg, скорость передвижения от 8 до 32 m/min. Возможность для взрывозащищенного исполнения.



**БАЛКАНСКО  
ЕХО**

**По вопросам продаж и поддержки обращайтесь:**

Архангельск (8182)63-90-72  
Астана +7(7172)727-132  
Астрахань (8512)99-46-04  
Барнаул (3852)73-04-60  
Белгород (4722)40-23-64  
Брянск (4832)59-03-52  
Владивосток (423)249-28-31  
Волгоград (844)278-03-48  
Вологда (8172)26-41-59  
Воронеж (473)204-51-73  
Екатеринбург (343)384-55-89  
Иваново (4932)77-34-06  
Ижевск (3412)26-03-58  
Иркутск (395) 279-98-46  
Киргизия (996)312-96-26-47

Казань (843)206-01-48  
Калининград (4012)72-03-81  
Калуга (4842)92-23-67  
Кемерово (3842)65-04-62  
Киров (8332)68-02-04  
Краснодар (861)203-40-90  
Красноярск (391)204-63-61  
Курск (4712)77-13-04  
Липецк (4742)52-20-81  
Магнитогорск (3519)55-03-13  
Москва (495)268-04-70  
Мурманск (8152)59-64-93  
Набережные Челны (8552)20-53-41  
Нижний Новгород (831)429-08-12  
Казахстан (772)734-952-31

Новокузнецк (3843)20-46-81  
Новосибирск (383)227-86-73  
Омск (3812)21-46-40  
Орел (4862)44-53-42  
Оренбург (3532)37-68-04  
Пенза (8412)22-31-16  
Пермь (342)205-81-47  
Ростов-на-Дону (863)308-18-15  
Рязань (4912)46-61-64  
Самара (846)206-03-16  
Санкт-Петербург (812)309-46-40  
Саратов (845)249-38-78  
Севастополь (8692)22-31-93  
Симферополь (3652)67-13-56  
Таджикистан (992)427-82-92-69

Смоленск (4812)29-41-54  
Сочи (862)225-72-31  
Ставрополь (8652)20-65-13  
Сургут (3462)77-98-35  
Тверь (4822)63-31-35  
Томск (3822)98-41-53  
Тула (4872)74-02-29  
Тюмень (3452)66-21-18  
Ульяновск (8422)24-23-59  
Уфа (347)229-48-12  
Хабаровск (4212)92-98-04  
Челябинск (351)202-03-61  
Череповец (8202)49-02-64  
Ярославль (4852)69-52-93

**Эл. почта [bks@nt-rt.ru](mailto:bks@nt-rt.ru) || Сайт: <http://balkansko.nt-rt.ru>**