



# БАЛКАНСКО БОЛГАРИЯ ЕХО

ПРОИЗВОДСТВО ЭЛЕКТРОТЕЛЬФЕРОВ,  
ЭЛЕКТРОДВИГАТЕЛЕЙ, КРАНОВ  
И КРАНОВЫХ КОМПОНЕНТОВ



КАТАЛОГ  
КАНАТНЫЕ ЭЛЕКТРОТЕЛЬФЕРЫ  
**СЕРИЯ МТ**

Эл. почта [bks@nt-rt.ru](mailto:bks@nt-rt.ru) || Сайт: <http://balkansko.nt-rt.ru>

## ФИРМА

Уважаемые клиенты, коллеги и друзья,

Перед Вами каталог, в котором содержится ценная и полезная информация о производственной деятельности и высококачественной продукции одной из ведущих в мире фирм по производству подъемно-транспортных систем.

Фирма „Балканско ехо“ уникальна своими тремя обособленными самостоятельными заводами, имеющими общую производственную площадь свыше 20 000 м<sup>2</sup>, оснащенными более 600 металлообрабатывающими машинами, и с персоналом, насчитывающим более 550 всеотдайных и высококвалифицированных специалистов. Все это позволяет фирме быть независимой от внешних субподрядчиков и кооперированных поставок.

Фирма проектирует, конструирует, производит и осуществляет монтаж и сервисную деятельность:

- канатных электротельферов, талей серии „Т“ и „МТ“, грузоподъемностью до 50 t и высотой подъема до 120 m, которые отличаются своей чрезвычайной надежностью и долговечностью;
- цепных электротельферов грузоподъемностью от 0,125 t до 2 t;
- мостовых электрических одно- и двухбалочных кранов с управлением из кабины и с пола грузоподъемностью до 100 t;
- консольных электрических кранов грузоподъемностью от 1 t до 10 t и длиной стрелы 10 m;
- асинхронных конусных тельферных одно- и двухскоростных электродвигателей с встроенным тормозом и термозащитой от 0,12 kW до 30 kW;
- асинхронных однофазных и трехфазных цилиндрических электродвигателей от 0,55 kW до 37 kW;
- моторредукторов для привода ходовых механизмов подъемно-транспортных систем;
- ограничителей грузоподъемности для всех видов электротельферов, а также и для крановых подъемно-транспортных систем;
- полной гаммы резервных частей для всех изделий.

Все изделия фирмы производятся в общепромышленном, пожаробезопасном и во взрывозащищенном исполнении, причем они могут работать в различных климатических зонах, а также и в химически агрессивной среде.

Фирменная система управления и контроля качества сертифицирована TÜV Rheinland по ISO 9001:2008.

Продукция фирмы сертифицирована в соответствии с требованиями стран, в которых она эксплуатируется.

До конца 2010 г., „Балканско ехо“ произвела и реализовала свыше 20 000 электротельферов, в том числе более 5000 во взрывозащищенном исполнении, более 600 кранов и более 50 000 электродвигателей в общепромышленном и во взрывозащищенном исполнении.

Продукция „Балканско ехо“ ежедневно доказывает свои высокотехнологические качества, прочность и надежность в различных странах: Россия, Казахстан, Беларусь, Украина, Чехия, Словакия, Турция, Иран и другие, причем наши изделия единственные во всем мире, которые получают гарантию на 36 месяцев.

Основной целью этого каталога является наше желание вызвать Ваш интерес к изделиям, которые мы производим с огромной ответственностью.

При помощи этого каталога мы хотим обратиться к Вам, нашим клиентам, и заявить свою готовность выпустить самое подходящее изделие для Вашего производства и заверить Вас, что, если Вы окажете нам это доверие, Ваш выбор будет самым лучшим.

## ЭЛЕКТРОТЕЛЬФЕРЫ

Канатные электротельферы **серии МТ** являются наследниками самой известной в мире серии канатных электротельферов Т. Сохраняя основные технические параметры, благодаря использованию новой конструкции корпуса, современных стальных канатов, крюков и др., мы предоставляем своим клиентам серию электротельферов с гораздо большими возможностями: грузоподъемность, скорость подъема и скорость передвижения. Все это создает новые возможности для более эффективной эксплуатации наших изделий.



# КАТАЛОГ КАНАТНЫЕ ЭЛЕКТРОТЕЛЬФЕРЫ

## Технические данные

Напряжение: 380–400V (специальные исполнения - по заказу)

Частота: 50Hz (специальные исполнения - по заказу)

Оперативное напряжение: 24 V, (42 V)

Класс защиты IP54 (EN 60529)

## Условия эксплуатации.\*

- климат - нормальный, тропический или морской;
  - нормальная или химически агрессивная среда;
  - температура окружающей среды
- 1) нормальная: от -25°C до +40°C;
  - 2) низкая: от -40°C до +40°C;
- относительная влажность воздуха - 80% при 20°C;
  - в закрытых помещениях или на открытом месте под навесом при нормальной пожароопасности.

\* специальное исполнение при конкретном заказе

## УСТРОЙСТВО

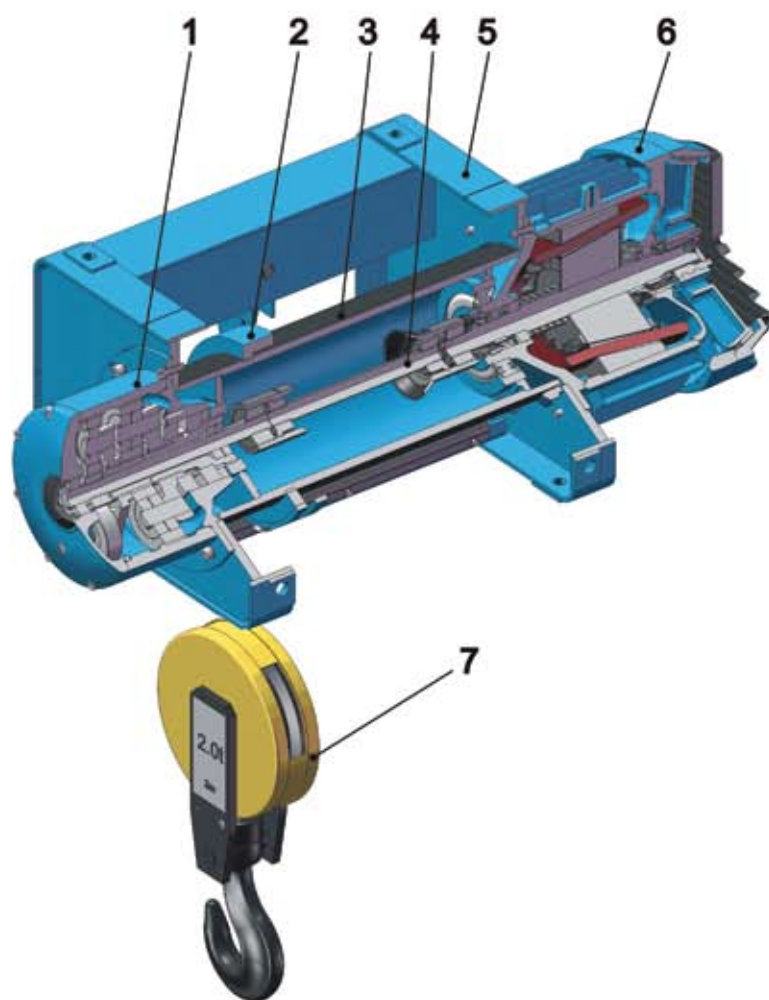
Электротельферы разработаны на базе модульной конструкции, состоящей из следующих узлов:

### 1. РЕДУКТОР

Двух- и трехступенчатый планетарный редуктор расположен вне барабана или корпуса электротельфера. Компактная конструкция обеспечивает надежную передачу момента нагрузки к барабану машины. Использование высококачественных материалов при производстве редуктора гарантирует его надежную работу. Расположение редуктора позволяет легкое обслуживание в период эксплуатации.

### 2. КАНАТОУКЛАДЧИК

Обеспечивает правильную укладку и ведение каната в винтовом канале барабана, а также и его нормальный сход с барабана. Служит еще и для приведения в действие выключателей подъемного механизма, фиксирующих конечное верхнее и конечное нижнее положение крюка.



СЕРИЯ МТ

### 3. БАРАБАН

Размещен соосно редуктору и электродвигателю. Установлен на шариковых подшипниках на передних щитах электродвигателя и редуктора. Конструктивно производится с винтовым каналом для укладки каната, в соответствии с DIN 15020.

### 4. МУФТА ЗУБЧАТАЯ

Конструкция, позволяющая надежную передачу двигательного момента от вала двигателя к валу редуктора, с достаточно хорошей возможностью для аксиальной и угловой компенсации, что гарантирует нормальную и безаварийную работу машины.

### 5. КОРПУС

Стальная сварная конструкция призматической формы изготовлена из изогнутых профилей. Конструкция обеспечивает достаточную прочность и позволяет реализовать различные по своему виду полиспастные системы, различные типы подвески и исполнения без применения дополнительных элементов.

### 6. ПОДЪЕМНЫЙ ЭЛЕКТРОДВИГАТЕЛЬ

Трехфазный асинхронный двигатель с конусным ротором со встроенным конусным тормозом. Характеризируется простотой конструкции, обеспечивающей высокую степень надежности и ремонтнопригодности. Полностью автоматический тормоз, позволяющий обеспечить надежность останова груза. Простота при обслуживании и наладки в процессе эксплуатации.

Класс защиты тормоза IP 54 , IP22 (EN 60529), клас изоляции F (H - по договоренности с клиентом).

Предлагаются и в двухскоростном исполнении с соотношением: микроскорость : основная скорость: – 1:4;1:6, а также и бесступенчато по заказу.

Все электродвигатели оснащены защитой от перегрева обмоток.

В клемной коробке электродвигателя размещен встроенный ограничитель конечных положений крюка.

### 7. КРЮК

Конструкция крюка и роликового блока полиспаста согласована с требованиями DIN 15400.

### БЛОК УПРАВЛЕНИЯ

Оформлен в виде шкафа с электроаппаратурой, обеспечивающей все требования безопасности и защиты элементов. Разработан в основном на базе контакторного управления электродвигателей, с возможностью для реализации радио или частотного управления. Класс защиты IP 54.

### ПУЛЬТ УПРАВЛЕНИЯ

Съвременный дизайн, материалы обеспечивающие высокую степень безопасности, возможность для бесступенчатого управления, класс защиты IP65.

### МОНОРЕЛЬСОВЫЙ ХОДОВОЙ МЕХАНИЗМ

Исполнения с нормальной и уменьшенной строительной высотой. Приводятся в действие электродвигателями с конусным ротором и автоматическим конусным тормозом, одно- и двухскоростные (соотношение 1:3, а также бесступенчато по заказу), степень защиты IP54, класс изоляции F. Возможность для движения как по прямолинейным участкам, так и по изгибам, по монорельсовым путям шириной 90...300 mm.

### ДВУХРЕЛЬСОВАЯ КРАНОВАЯ ТЕЛЕЖКА

Исполнения в широкой гамме грузоподъемности, приводимые в действие одной или двумя моторредукторными группами, окомплектованными электродвигателями с конусным ротором и автоматическим конусным тормозом, одно- и двухскоростные (соотношение 1:3, а также и бесступенчато по заказу ), степень защиты IP54, класс изоляции F. Широкая гамма межрельсового расстояния (1000-2800 mm).

# КАТАЛОГ КАНАТНЫЕ ЭЛЕКТРОТЕЛЕФЕРЫ

## СТАНДАРТНЫЕ ИСПОЛНЕНИЯ

### Стационарный

**Грузоподъемность:** 160 - 32 000 кг

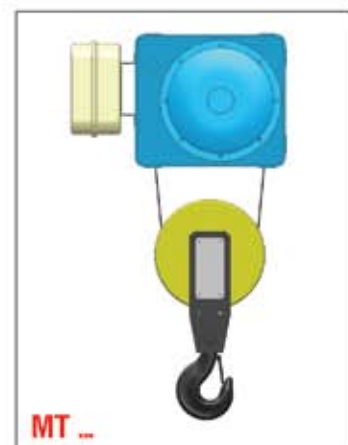
специальные исполнения - до 63 000 кг

**Полиспасная система:** 1/1; 2/1; 4/1; 2/2; 4/2

специальные исполнения - 6/1; 8/1; 2x2/1-1; 2x3/1-1; 2x4/1-1

**Высота подъема:** 4.5 - 104 м

**Скорость подъема:** 1 - 32 м/мин (с микроскоростью при соотношении 1:4 и 1:6)



### С монорельсовой тележкой (нормальная строительная высота)

**Грузоподъемность:** 160 - 20 000 кг

**Полиспасная система:** 2/1; 4/1; 4/2;

специальные исполнения - 1/1; 2/2; 2x2/1-1

**Высота подъема:** 4.5 - 60 м

специальные исполнения - до 120 м

**Скорость подъема:** 1 - 32 м/мин (с микроскоростью при соотношении 1:4 и 1:6)

**Скорость передвижения:** 8; 10; 12; 15; 20; 32; 12/4; 15/5; 20/6; 32/10 м/мин

### С монорельсовой тележкой (уменьшенная строительная высота)

**Грузоподъемность:** 320 - 16 000 кг

специальные исполнения - до 20 000 кг

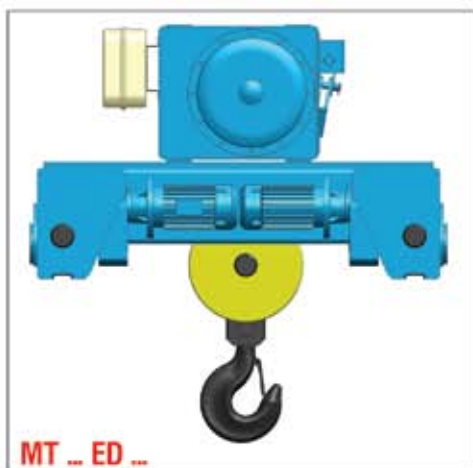
**Полиспасная система:** 2/1; 4/1;

специальные исполнения - 4/2

**Высота подъема:** 4.5 - 60 м

**Скорость подъема:** 1 - 32 м/мин (с микроскоростью при соотношении 1:4 и 1:6)

**Скорость передвижения:** 8; 10; 12; 15; 20; 32; 12/4; 15/5; 20/6; 32/10 м/мин



### С двухрельсовой тележкой

**Грузоподъемность:** 1 000 - 32 000 кг

Специальные исполнения - до 63 000 кг

**Полиспасная система:** 1/1; 2/1; 4/1; 2/2; 4/2

специальные исполнения - 6/1; 8/1; 2x2/1-1; 2x3/1-1; 2x4/1-1

**Высота подъема:** 4.5 - 60 м

специальные исполнения - до 120 м

**Скорость подъема:** 1 - 32 м/мин

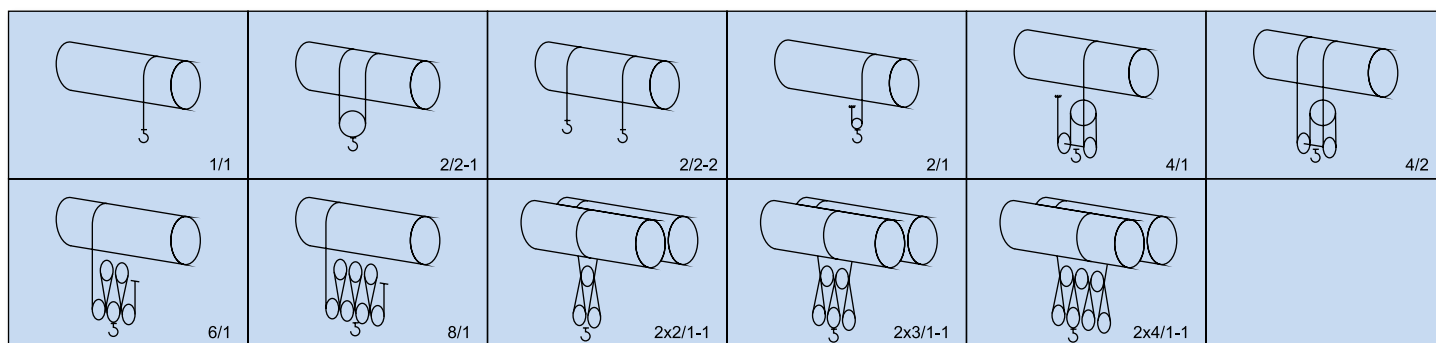
(с микроскоростью при соотношении 1:4 и 1:6)

**Скорость передвижения:** 8; 10; 12; 15; 20; 32; 40 м/мин

(с микроскоростью при соотношении 1:3)

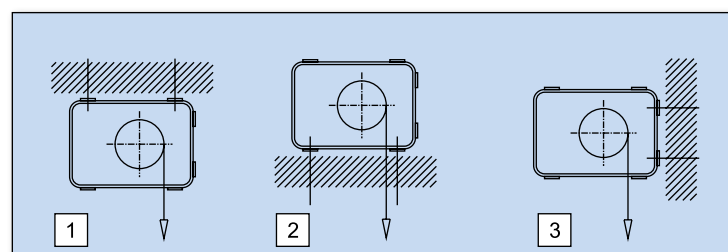
**Межрельсовое расстояние:** 1 000 - 2 800 мм

## ПОЛИСПАСТНАЯ СИСТЕМА



## СПОСОБЫ КРЕПЛЕНИЯ

1. Подвесной
2. Опорный
3. С односторонним креплением



## КРИТЕРИИ ДЛЯ ВЫБОРА

Чтобы сделать правильный выбор подъемного механизма, необходимо знать:

1. Максимальный груз, который будете поднимать.
2. Максимальную высоту подъема.
3. Необходимую скорость подъема.
4. Условия эксплуатации.

Потом необходимо определить группу режима работы подъемного механизма в соответствии с FEM9.51, DIN15020, ISO 4301 или ГОСТ 25835.

В связи с этим заранее нужно определить:

- класс нагрузки
- класс использования

Класс нагрузки определяется при помощи коэффициента нагрузки  $K$ , вычисленного по формуле:

$$K = \sum [(Q_i / Q_{ном})^3 \cdot t_i / \sum t_i], \text{ где:}$$

- $Q_i$  - груз, поднимаемый механизмом за время  $t_i$
- $Q_{ном}$  - номинальная (максимальная) грузоподъемность механизма
- $t_i$  - продолжительность работы с грузом  $Q_i$
- $\sum t_i$  - общее время для работы механизма с грузом.

Потом нужно определить среднее машинное время  $T_m$  в сутки:

$$T_m = 2 \cdot H \cdot N \cdot T / 60 \cdot V, \text{ где:}$$

- $H$  - средняя высота подъема, м
  - $N$  - число циклов в час (под циклом подразумеваем: подъем-пауза-спуск-пауза)
  - $T$  - дневная продолжительность работы, h
  - $V$  - скорость подъема, м/мин
- Из полученных данных определяется группа режима работы и приступается к выбору подъемного механизма.

**ПРИМЕР »**



# КАТАЛОГ КАНАТНЫЕ ЭЛЕКТРОТЕЛЕФЕРЫ

## ПРИМЕР »

Грузоподъемность	-	2000 kg
Средняя высота подъема	H	3 m
Скорость подъема	V	8 m/min
Полиспаst	-	2/1
Класс нагрузки	-	Средний
Число циклов в час	N	30
Дневная продолжительность работы	T	8 h

Вычисляется среднее машинное время в сутки:

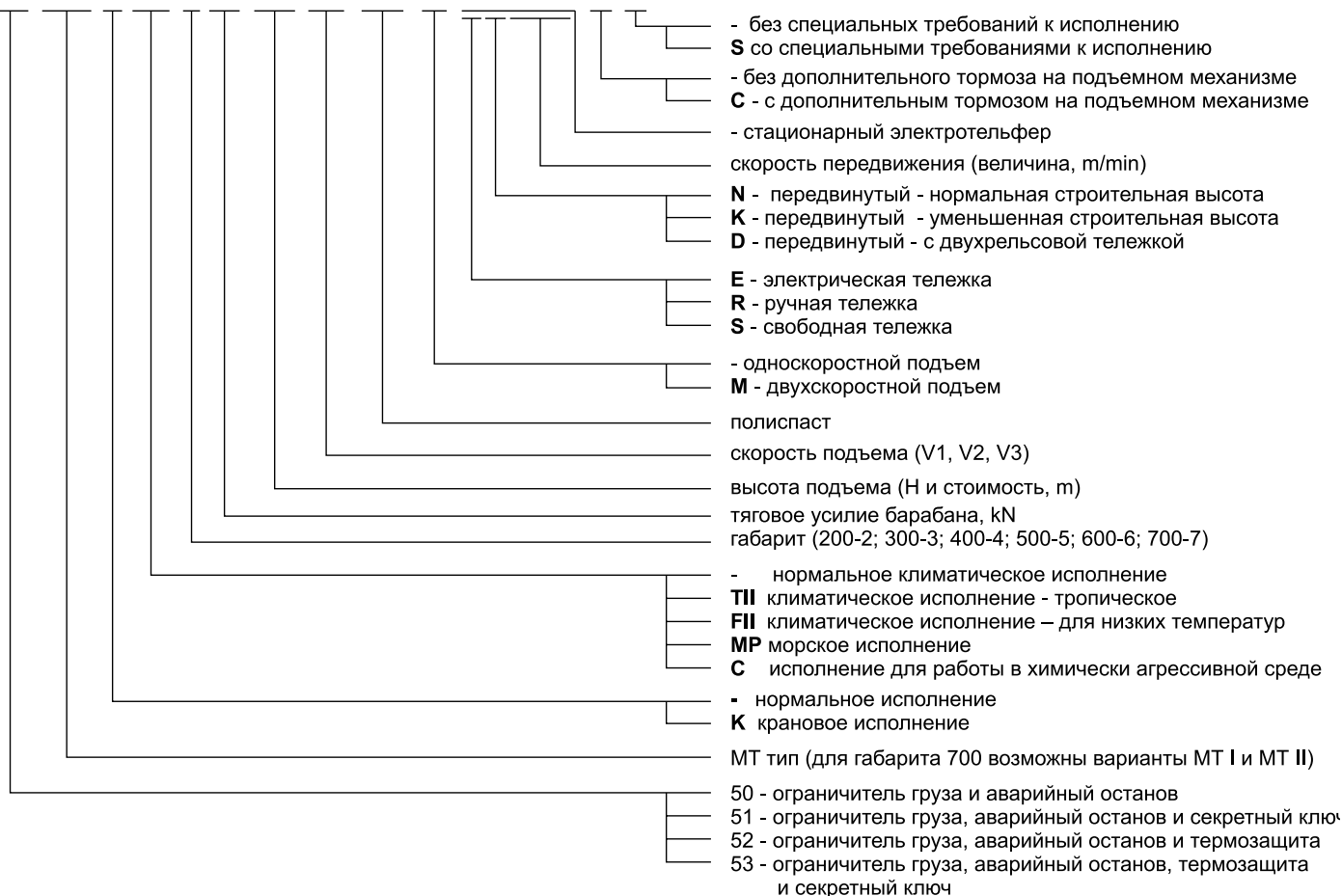
$$T_m = 2 \cdot H \cdot N \cdot T / 60 \cdot V = 2 \cdot 2 \cdot 30 \cdot 8 / 60 \cdot 8 = 3 \text{ h}$$

Из таблицы о режиме работы, для  $T_m=3 \text{ h}$  и класса нагрузки „средний” определяется группа режима работы подъемного механизма - 2m по FEM9.511.

Исходя из необходимой грузоподъемности 2000 кг, из определенной группы режима работы 2m, а также из типа полиспаста - 2/1, определяем подъемный механизм типа МТ410.

## ОБОЗНАЧЕНИЕ

### 52 МТ К ТII 516 Н9 V1 2/1 М EN20/6 С S



## КЛАССИФИКАЦИЯ ПОДЪЕМНЫХ МЕХАНИЗМОВ

Класс нагрузки	Коэффициент нагрузки, К	Характеристика		Класс использования			
Легкий	< 0.125	Работа с грузами намного меньше номинальных		<i>T<sub>м</sub>, h 1)</i>			
				2-4	4-8	8-16	>16
Средний	0.125 - 0.25	Работа со средними и номинальными грузами		<i>T<sub>м</sub>, h</i>			
				1-2	2-4	4-8	8-16
Тяжелый	0.25 - 0.5	Частая работа с номинальными и близкими к номинальным грузами		<i>T<sub>м</sub>, h</i>			
				0,5-1	1-2	2-4	4-8
Очень тяжелый	0.5 - 1	Постоянная работа с номинальными и близкими к номинальным грузами		<i>T<sub>м</sub>, h</i>			
				0,25-0,5	0,5-1	1-2	2-4
Продолжительность включения, %				30	40	50	60
Частота включений, h <sup>-1</sup>				180	240	300	360
Группа режима работы			FEM 9.511 / DIN15020	<b>1Am</b>	<b>2m</b>	<b>3m</b>	<b>4m</b>
			ISO 4301	<b>M4</b>	<b>M5</b>	<b>M6</b>	<b>M7</b>
			ГОСТ 25835	<b>2M</b>	<b>3M</b>	<b>4M</b>	<b>5M</b>
ПОЛИСПАСТ			ГАБАРИТ	ТИП			
1/1 2/2	2/1 4/2	4/1					
Грузоподъемность, kg			MT200	-	-	-	MT200*
160	320	-		-	-	MT201	-
200	400	-	MT300	-	MT202	-	-
250	500	-		-	-	-	MT303*
320	630	1250	MT400	-	-	-	MT304
400	800	1600		-	MT305	-	-
500	1000	2000	MT500	-	-	-	MT406*
630	1250	2500		-	-	-	MT408
800	1600	3200	MT600	-	-	-	MT410
1000	2000	4000		-	MT410	-	MT510*
1250	2500	5000	MT700	-	-	-	MT512
1600	3200	6300		-	MT516	-	MT616*
2000	4000	8000	MT700	-	-	-	MT620
2500	5000	10000		-	MT625	-	MT725
3200	6300	12500	MT700	-	-	-	MT732
4000	8000	16000		-	MT740	MT740*	-
5000	10000	20000	MT700	-	MT750	MT750*	-
6300	12500	25000		-	MT763	MT763*	-
8000	16000	32000	MT780	-	-	-	-

\* специальное исполнение при конкретном заказе

1) T<sub>м</sub> – среднее машинное время в сутки

2) T<sub>мо</sub> – общее машинное время за весь период эксплуатации



# КАТАЛОГ КАНАТНЫЕ ЭЛЕКТРОТЕЛЬФЕРЫ

## ТЕХНИЧЕСКИЕ ДАННЫЕ

Грузо-подъемность kg	ПОЛИСПАСТ 1/1 – 2/2 <sup>1)</sup>						
	ТИП	DIN 15020 FEM 9.511	ВЫСОТА ПОДЪЕМА, м		Скорость подъема, m/min		
			1/1	2/2	V1	V2	V3
200	MT201	3m	12;20;28;42;56;74;84	-	16; 4/16	24; 4/24	32; 5/32
250	MT202	2m	12;20;28;42;56;74;84	-	16; 4/16	24; 4/24	32; 5/32
400	MT304	3m	12;20;26;40;54;76;84	8;12.5;22;31	16; 4/16	24; 4/24	32; 5/32
500	MT305	2m	12;20;26;40;54;76;84	8;12.5;22;31	16; 4/16	24; 4/24	32; 5/32
800	MT408	3m	11;18;24;40;52;68;78	5;12;18;26	16; 4/16	24; 4/24	32; 5/32
1 000	MT410	2m	11;18;24;40;52;68;78	5;12;18;26	16; 4/16	24; 4/24	32; 5/32
1 250	MT512	3m	11;18;24;36;50;64;76	10;17;24	16; 4/16	24; 4/24	32; 5/32
1 600	MT516	2m	11;18;24;36;50;64;76	10;17;24	16; 4/16	24; 4/24	32; 5/32
2 000	MT620	3m	9;16;22;34;46;60;70;80	7;15;22;32; 37;44	16; 4/16	24; 4/24	32; 5/32
2 500	MT625	2m	9;16;22;34;46;60;70;80	7;15;22;32; 37;44	16; 4/16	24; 4/24	32; 5/32
	MT725	4m	18.5;29;40;54;68;81;92; 108;120.5	13;20;27;34; 39;47;53	16; 4/16	24; 4/24	32; 5/32
		3m	16;24;34;46;58;70;80 94;104	13;20;27;34; 39;47;53	16; 4/16	24; 4/24	32; 5/32
3 200	MT732	3m	16;24;34;46;58;70;80 94;104	13;20;27;34; 39;47;53	16; 4/16	24; 4/24	32; 5/32
4 000	MT I 750	3m	16;24;34;46;58;70;80 94;104	13;20;27;34; 39;47;53	16; 4/16	24; 4/24	-
4 000	MT740	2m	16;24;34;46;58;70;80 94;104	13;20;27;34; 39;47;53	16; 4/16	24; 4/24	32; 5/32
5 000	MT II 750	3m	16;24;34;46;58;70;80 94;104	13;20;27;34; 39;47;53	12; 3/12	8; 3/18	-
	MT I 750	2m	16;24;34;46;58;70;80 94;104	13;20;27;34; 39;47;53	16; 4/16	24; 4/24	-
6 300	MT II 763	2m	16;24;34;46;58;70;80 94;104	13;20;27;34; 39;47;53	12; 3/12	18; 3/18	-
8 000	MT780	1Am	16;24;34;46;58;70;80 94;104	13;20;27;34; 39;47;53	8; 2/8	12; 2/12	-

1) Только для стационарных электротельферов, без ограничителя груза



# СЕРИЯ МТ

Грузо-подъемность kg	ПОЛИСПАСТ 2/1 – 4/2						
	ТИП	DIN 15020 FEM 9.511	ВЫСОТА ПОДЪЕМА, м		Скорость подъема, m/min		
			2/1	4/2	V1	V2	V3
400	MT201	3m	6;10;14;21;28;37;42	-	8; 2/8	12; 2/12	16; 2.5/16
500	MT202	2m	6;10;14;21;28;37;42	-	8; 2/8	12; 2/12	16; 2.5/16
800	MT304	3m	6;10;13;20;27;38;42	6.5;11;15.5	8; 2/8	12; 2/12	16; 2.5/16
1 000	MT305	2m	6;10;13;20;27;38;42	6.5;11;15.5	8; 2/8	12; 2/12	16; 2.5/16
1 600	MT408	3m	5.5;9;12;20;26;34;39; 47;52;60	6;9;13	8; 2/8	12; 2/12	16; 2.5/16
2 000	MT410	2m	5.5;9;12;20;26;34;39; 47;52;60	6;9;13	8; 2/8	12; 2/12	16; 2.5/16
2 500	MT512	3m	5.5;9;12;18;25;32;38 43;49	5;8.5;12	8; 2/8	12; 2/12	16; 2.5/16
3 200	MT516	2m	5.5;9;12;18;25;32;38 43;49	5;8.5;12	8; 2/8	12; 2/12	16; 2.5/16
4 000	MT620	3m	4.5;8;11;17;23;30;35; 40;46;54;60	3.6;8.5;11; 16;18.5;22	8; 2/8	12; 2/12	16; 2.5/16
5 000	MT625	2m	4.5;8;11;17;23;30;35; 40;46;54;60	3.6;8.5;11; 16;18.5;22	8; 2/8	12; 2/12	16; 2.5/16
	MT725	4m	9;14.5;20;27;34;40.5; 46;54;60	6.5;10;13.5;17; 19.5; 23.5;26.5	8; 2/8	12; 2/12	16; 2.5/16
		3m	8;12;17;23;29;35;40; 47;52	6.5;10;13.5;17; 19.5; 23.5;26.5	8; 2/8	12; 2/12	16; 2.5/16
6 300	MT732	3m	8;12;17;23;29;35;40; 47;52	6.5;10;13.5;17; 19.5; 23.5;26.5	8; 2/8	12; 2/12	16; 2.5/16
8 000	MT I 740	3m	8;12;17;23;29;35;40; 47;52	6.5;10;13.5;17; 19.5; 23.5;26.5	8; 2/8	12; 2/12	-
8 000	MT740	2m	8;12;17;23;29;35;40; 47;52	6.5;10;13.5;17; 19.5; 23.5;26.5	8; 2/8	12; 2/12	16; 2.5/16
10 000	MT II 750	3m	8;12;17;23;29;35;40; 47;52	4.5;7.5;10.5 15.5;19.5; 22	6; 1.5/6	9; 1.5/9	-
	MT I 750	2m	8;12;17;23;29;35;40; 47;52	6.5;10;13.5;17; 19.5; 23.5;26.5	8; 2/8	12; 2/12	-
12 500	MT II 763	2m	8;12;17;23;29;35;40; 47;52	4.5;7.5;10.5 15.5;19.5; 22	6; 1.5/6	9; 1.5/9	-
16 000	MT780	1Am	8;12;17;23;29;35;40; 47;52	4.5;7.5;10.5 15.5;19.5; 22	4; 1/4	6; 1/6	-



# КАТАЛОГ КАНАТНЫЕ ЭЛЕКТРОТЕЛЬФЕРЫ

## ТЕХНИЧЕСКИЕ ДАННЫЕ

Грузо-подъемность kg	ПОЛИСПАСТ 4/1					
	ТИП	DIN 15020 FEM 9.511	ВЫСОТА ПОДЪЕМА, m	Скорость подъема, m/min		
				V1	V2	V3
1 600	MT304	3m	6.5;10;13.5	4; 1/4	6; 1/6	8; 1.25/8
2 000	MT305	2m	6.5;10;13.5	4; 1/4	6; 1/6	8; 1.25/8
3 200	MT408	3m	6;10;13	4; 1/4	6; 1/6	8; 1.25/8
4 000	MT410	2m	6;10;13	4; 1/4	6; 1/6	8; 1.25/8
5 000	MT512	3m	6;9;12.5	4; 1/4	6; 1/6	8; 1.25/8
6 300	MT516	2m	6;9;12.5	4; 1/4	6; 1/6	8; 1.25/8
8 000	MT620	3m	5.5;8.5;11.5;15;17.5;20	4; 1/4	6; 1/6	8; 1.25/8
10 000	MT625	2m	5.5;8.5;11.5;15;17.5;20	4; 1/4	6; 1/6	8; 1.25/8
	MT725	4m	10;13.5;17;20; 23; 27; 30	4; 1/4	6; 1/6	8; 1.25/8
		3m	8.5;11.5;14.5;17.5; 20; 23.5; 26	4; 1/4	6; 1/6	8; 1.25/8
12 500	MT732	3m	8.5;11.5;14.5;17.5; 20; 23.5; 26	4; 1/4	6; 1/6	8; 1.25/8
16 000	MT I 740	3m	8.5;11.5;14.5;17.5; 20; 23.5; 26	4; 1/4	6; 1/6	-
16 000	MT740	2m	8.5;11.5;14.5;17.5; 20; 23.5; 26	4; 1/4	6; 1/6	8; 1.25/8
20 000	MT II 750	3m	8.5;11.5;14.5;17.5; 20; 23.5; 26	3; 0.75/3	4.5; 1.25/4.5	-
20 000	MT I 750	2m	8.5;11.5;14.5;17.5; 20; 23.5; 26	4; 1/4	6; 1/6	-
25 000	MT II 763	2m	8.5;11.5;14.5;17.5; 20; 23.5; 26	3; 0.75/3	4.5; 1.25/4.5	-
32 000	MT780	1Am	8.5;11.5;14.5;17.5; 20; 23.5; 26	2; 0.5/2	3; 0.5/3	-

## ТЕХНИЧЕСКИЕ ДАННЫЕ – СПЕЦИАЛЬНЫЕ ИСПОЛНЕНИЯ

Грузо-подъемность kg	ПОЛИСПАСТ 6/1					
	ТИП	DIN 15020 FEM 9.511	ВЫСОТА ПОДЪЕМА, m	Скорость подъема, m/min		
				V1	V2	V3
25 000	MT I 740	3m	5.5; 7.5; 9.5; 11.5; 13; 15.5; 17	2.5; 0.6/2.5	4; 0.6/4	-
32 000	MT II 750	3m	5.5; 7.5; 9.5; 11.5; 13; 15.5; 17	2; 0.5/2	3; 0.5/3	-
	MT I 750	2m	5.5; 7.5; 9.5; 11.5; 13; 15.5; 17	2.5; 0.6/2.5	4; 0.6/4	-
40 000	MT II 763	2m	5.5; 7.5; 9.5; 11.5; 13; 15.5; 17	2; 0.5/2	3; 0.5/3	-
50 000	MT780	1Am	5.5; 7.5; 9.5; 11.5; 13; 15.5; 17	1.3; 0.3/1.3	2; 0.3/2	-



## ТЕХНИЧЕСКИЕ ДАННЫЕ – СПЕЦИАЛЬНЫЕ ИСПОЛНЕНИЯ

Грузо-подъемность kg	ПОЛИСПАСТ 8/1					
	ТИП	DIN 15020 FEM 9.511	ВЫСОТА ПОДЪЕМА, m	Скорость подъема, m/min		
				V1	V2	V3
32 000	MT I 740	3m	6; 7.5; 9; 10; 12; 13;	2.0; 0.5/2.0	3; 0.5/3	-
	MT 740	2m	6; 7.5; 9; 10; 12; 13;	2.0; 0.5/2.0	3; 0.5/3	4; 0.6/4
40 000	MT II 750	3m	6; 7.5; 9; 10; 12; 13;	1.5; 0.32/1.5	2.25; 0.32/2.25	-
	MT I 750	2m	6; 7.5; 9; 10; 12; 13;	2.0; 0.5/2.0	3; 0.5/3	-
50 000	MT II 763	2m	6; 7.5; 9; 10; 12; 13;	1.5; 0.32/1.5	2.25; 0.32/2.25	-
63 000	MT 780	1Am	6; 7.5; 9; 10; 12; 13;	1.0; 0.25/1.0	1.5; 0.25/1.5	-

Грузо-подъемность kg	ПОЛИСПАСТ 2x2/1-1					
	ТИП	DIN 15020 FEM 9.511	ВЫСОТА ПОДЪЕМА, m	Скорость подъема, m/min		
				V1	V2	V3
16 000	MT I 740	3m	8;12;17;23;29;35;40; 47;52	8; 2/8	12; 2/12	-
	MT 740	2m	8;12;17;23;29;35;40; 47;52	8; 2/8	12; 2/12	16; 2.5/16
20 000	MT II 750	3m	8;12;17;23;29;35;40; 47;52	6; 1.5/6	9; 1.5/9	-
	MT I 750	2m	8;12;17;23;29;35;40; 47;52	8; 2/8	12; 2/12	-
25 000	MT II 763	2m	8;12;17;23;29;35;40; 47;52	6; 1.5/6	9; 1.5/9	-
32 000	MT 780	1Am	12;17;23;29;35;40; 47;52	4; 1/4	6; 1/6	-

Грузо-подъемность kg	ПОЛИСПАСТ 2x3/1-1					
	ТИП	DIN 15020 FEM 9.511	ВЫСОТА ПОДЪЕМА, m	Скорость подъема, m/min		
				V1	V2	V3
25 000	MT I 740	3m	5.5; 8.5; 11.5; 13; 15.5; 19.5; 23.5; 26.5; 31; 35	5; 1.2/5	8; 1.2/8	-
32 000	MT II 750	3m	5.5; 8.5; 11.5; 13; 15.5; 19.5; 23.5; 26.5; 31; 35	4; 1/4	6; 1/6	-
	MT I 750	2m	5.5; 8.5; 11.5; 13; 15.5; 19.5; 23.5; 26.5; 31; 35	5; 1.2/5	8; 1.2/8	-
40 000	MT II 763	2m	5.5; 8.5; 11.5; 13; 15.5; 19.5; 23.5; 26.5; 31; 35	4; 1/4	6; 1/6	-
50 000	MT780	1Am	5.5; 8.5; 11.5; 13; 15.5; 19.5; 23.5; 26.5; 31; 35	2.6; 0.6/2.6	4; 0.6/4	-

Грузо-подъемность kg	ПОЛИСПАСТ 2x4/1-1					
	ТИП	DIN 15020 FEM 9.511	ВЫСОТА ПОДЪЕМА, m	Скорость подъема, m/min		
				V1	V2	V3
32 000	MT I 740	3m	8.5;11.5;14.5;17.5; 20; 23.5; 26	4; 1/4	6; 1/6	-
	MT 740	2m	8.5;11.5;14.5;17.5; 20; 23.5; 26	4; 1/4	6; 1/6	8; 1.25/8
40 000	MT II 750	3m	8.5;11.5;14.5;17.5; 20; 23.5; 26	3; 0.75/3	4.5; 1.25/4.5	-
	MT I 750	2m	8.5;11.5;14.5;17.5; 20; 23.5; 26	4; 1/4	6; 1/6	-
50 000	MT II 763	2m	8.5;11.5;14.5;17.5; 20; 23.5; 26	3; 0.75/3	4.5; 1.25/4.5	-
63 000	MT 780	1Am	8.5;11.5;14.5;17.5; 20; 23.5; 26	2; 0.5/2	3; 0.5/3	-

# КАТАЛОГ КАНАТНЫЕ ЭЛЕКТРОТЕЛЕФЕРЫ

## ПАРАМЕТРЫ ЭЛЕКТРОДВИГАТЕЛЕЙ

### ПАРАМЕТРЫ ПОДЪЕМНЫХ ЭЛЕКТРОДВИГАТЕЛЕЙ СО ВСТРОЕННЫМ ТОРМОЗОМ (400V, 50HZ)

Габарит	Грузоподъемность, kg	Группа по FEM 9.511	Однокоростной подъем						Двухкоростной подъем					
			V1		V2		V3		V1		V2		V3	
			P <sub>n</sub> , kW	I <sub>n</sub> , A	P <sub>n</sub> , kW	I <sub>n</sub> , A	P <sub>n</sub> , kW	I <sub>n</sub> , A	P <sub>n</sub> , kW	I <sub>n</sub> , A	P <sub>n</sub> , kW	I <sub>n</sub> , A	P <sub>n</sub> , kW	I <sub>n</sub> , A
MT202	500	2m	0.75	3.3	1.1	3.6	4.5	12.0	0.16/0.75	3.0/3.4	0.16/1.1	3.0/3.5	6.0/7.5	0.7/4.5
MT305	1000		1.5	5.8	2.3	6.0	4.5	12.0	0.33/1.5	3.7/5.0	0.33/2.2	3.7/6.2	6.0/7.5	0.7/4.5
MT410	2000		3.0	11.0	4.5	12.0	12.0	28.0	0.7/3.0	6.0/7.5	0.7/4.5	6.0/9.5	1.7/12.5	15.0/23.0
MT516	3200		4.5	12.3	7.5	17.0	12.0	28.0	1.0/4.8	11.0/12.0	1.0/7.5	11.0/15.0	1.7/12.5	15.0/23.0
MT625	5000		8.0	24.5	12.0	28.0	15.5	29.5	1.7/8.0	15.0/18.0	1.7/12.5	15.0/23.0	4.0/24.0	70.0/48.0
MT740	8000		12.5	36.0	22	49	22	49	3.0/13.0	40.0/30.0	4.0/24.0	70.0/48.0	4.0/24.0	70.0/48.0
MT750	10000		16	36	22	49	-	-	4.0/16	70/36	4.0/24.0	70.0/48.0	-	-
MT763	12500		16	36	22	49	-	-	4.0/16	70/36	4.0/24.0	70.0/48.0	-	-
MT780	16000	1Am	12.5	36	22	49	-	-	3.0/13.0	40.0/30.0	4.0/24.0	70.0/48.0	-	-

### ПАРАМЕТРЫ ЭЛЕКТРОДВИГАТЕЛЕЙ СО ВСТРОЕННЫМ ТОРМОЗОМ ДЛЯ МОНОРЕЛЬСОВЫХ ЭЛЕКТРОТЕЛЕФЕРНЫХ ХОДОВЫХ МЕХАНИЗМОВ (400V, 50HZ)

Габарит	Грузоподъемность, kg		Группа по FEM 9.511	Высота подъема, m		Скорость передвижения, m/min					
						8, 10, 12, 20		15, 32		4/12, 5/15, 6.5/20, 10/32*	
	2/1	4/1		2/1	4/1	P <sub>n</sub> , kW	I <sub>n</sub> , A	P <sub>n</sub> , kW	I <sub>n</sub> , A	P <sub>n</sub> , kW	I <sub>n</sub> , A
MT202	500	-	2m	6, 10, 14	-	0.12	0.82	0.18	0.75	0.06/0.18	1.4/1.2
MT305	1000	-		6, 10, 13	-						
	-	2000		-	6.5						
MT410	2000	4000		5.5, 9, 12	6	0.25	1.2	0.37	1.5	0.11/0.37	1.7/1.4
MT516	3200	-		5.5, 9, 12	-						
	-	6300		-	6	0.37	1.8	0.55	2.1	0.11/0.37	1.7/1.4
MT625	5000	-	4.5, 8, 11	-							

\* За исключением 516 (4x1) и MT625

Габарит	Грузоподъемность, kg		Группа по FEM 9.511	Высота подъема, m		Скорость передвижения, m/min					
						8, 10, 12, 20		15, 32		4/12, 5/15, 6.5/20, 10/32*	
	2/1	4/1		2/1	4/1	P <sub>n</sub> , kW	I <sub>n</sub> , A	P <sub>n</sub> , kW	I <sub>n</sub> , A	P <sub>n</sub> , kW	I <sub>n</sub> , A
MT202	500	-	2m	21, 28, 37, 42	-	2x0.12	0.82	2x0.18	0.75	2x0.06/0.18	1.4/1.2
MT305	1000	-		20, 27, 38, 42	-						
	-	2000		-	10, 13.5						
MT410	2000	4000		20, 26, 34, 39 47, 52, 60	10, 13	2x0.25	1.2	2x0.37	1.5	2x0.11/0.37	1.7/1.4
MT516	3200	6300		18, 25, 32 38, 43, 49	9, 12.5						
MT625	5000	-		17, 23, 30, 35 40, 46, 54, 60	-	2x0.37	1.8	2x0.55	2.1	2x0.11/0.37	1.7/1.4
		-		10000	-						
MT740	8000	-		8, 12, 17, 23, 29 35, 40, 47, 52	-						
MT750	10000	-									
MT763	12500	-									

\* За исключением MT625 (4/1) и MT740, MT750 и MT763

## ПАРАМЕТРЫ ЭЛЕКТРОДВИГАТЕЛЕЙ

Габарит	Грузоподъемность, кг	Группа по FEM 9.511	Высота подъема, м	Скорость передвижения, m/min									
				8, 10,12		15,18		4/12, 5/15		20		6.5/20	
				P <sub>n</sub> , kW	I <sub>n</sub> , A	P <sub>n</sub> , kW	I <sub>n</sub> , A	P <sub>n</sub> , kW	I <sub>n</sub> , A	P <sub>n</sub> , kW	I <sub>n</sub> , A	P <sub>n</sub> , kW	I <sub>n</sub> , A
МТ740	16000	2m	8.5,11.5,14.5 17.5,20,23.5,26	2x0.37	1.8	2x0.55	2.1	2x0.11/0.37	1.7/1.4	4x0.37	1.8	4x0.11/0.37	1.7/1.4

## МЫ ТАКЖЕ ВЫПУСКАЕМ

### Т - КАНАТНЫЕ ЭЛЕКТРОТЕЛЬФЕРЫ

Канатные электротельферы серии Т самые известные и самые продаваемые электротельферы в мире. Уже выпущено более 1 800 000 шт, которые реализованы в более чем 40 странах. Основные их преимущества - это высокая надежность, долговечность, простота обслуживания. Эти преимущества в сочетании с богатым спектром грузоподъемности, скорости подъема и передвижения, конструктивных исполнений, возможности для эксплуатации в различных режимах, делают электротельферы этой серии более популярными чем остальные, несмотря на то, что у них уже 30-летняя история.

### ВТ - ВЗРЫВОЗАЩИЩЕННЫЕ КАНАТНЫЕ ЭЛЕКТРОТЕЛЬФЕРЫ

Используя основные конструктивные решения электротельферов серии Т и сохраняя ее технические показатели, серия взрывозащищенных электротельферов ВТ предназначена для работы в потенциально взрывоопасной среде.

### ВМТ - ВЗРЫВОЗАЩИЩЕННЫЕ КАНАТНЫЕ ЭЛЕКТРОТЕЛЬФЕРЫ

Канатные электротельферы серии ВМТ разработаны на базе основных технических решений, применяемых в сериях ВТ и МТ. Основываясь на более высоких технических параметрах серии МТ и на доказанных в серии ВТ технических решениях, имеющих отношение к взрывной защите, получаем взрывозащищенный канатный электротельфер с гораздо лучшими эксплуатационными показателями, а именно грузоподъемность, скорость подъема и скорость передвижения. Электрооборудование идентично серии ВТ, что само по себе предопределяет и идентичность взрывозащищенного исполнения и маркировку: (Ex) d IIB T5 и (Ex) d IIC T5.

### АСИНХРОННЫЕ ЭЛЕКТРОДВИГАТЕЛИ

1. С встроенными тормозами, для главного подъема канатных и цепных электротельферов и других ходовых механизмов - от 0.75 до 30 kW. Возможность для взрывозащищенного исполнения.
2. С встроенными тормозами, для главного подъема канатных и цепных электротельферов и других ходовых механизмов - от 0.12 до 3 kW. Возможность для взрывозащищенного исполнения
3. Электродвигатели общего назначения, исполнения IM B3, IM B5, IM B35, IM B14 и др., с и без встроенного тормоза - от 0.55 до 37 kW.

### ГРУЗОПОДЪЕМНЫЕ КРАНЫ

1. Однобалочные подвесные мостовые краны - грузоподъемность от 1 до 16 t и длина пролета от 3 до 25 m.
  2. Однобалочные мостовые опорные краны (кран-балка) - грузоподъемность от 1 до 16 t и длина пролета от 4.5 до 25.5 m.
  3. Двухбалочные мостовые опорные краны - грузоподъемность от 5 до 100 t и длина пролета от 10.5 до 50 m.
  4. Консольные опорные и настенные краны - грузоподъемность от 1 до 10 t и размах стрелы от 3 до 10 m.
- Управление с пола и из кабины. Возможность для взрывозащищенного исполнения.

### КОМПОНЕНТЫ ДЛЯ КРАНОВ

1. Редукторы и моторредукторные группы – предназначены для привода ходовых механизмов мостовых кранов и других грузоподъемных сооружений. Они имеют богатый набор исходящих оборотов и моментов. Привод электродвигателем с встроенными конусными тормозами. Возможность для взрывозащищенного исполнения.
2. Торцевые балки для опорных мостовых кранов - диаметры ходовых колес от 160 до 400 mm, нагрузка на ходовое колесо от 4000 до 19 500 kg, скорость передвижения от 8 до 32 m/min. Возможность для взрывозащищенного исполнения.





# БАЛКАНСКО ЕХО БОЛГАРИЯ

По вопросам продаж и поддержки обращайтесь:

Архангельск (8182)63-90-72  
Астана +7(7172)727-132  
Астрахань (8512)99-46-04  
Барнаул (3852)73-04-60  
Белгород (4722)40-23-64  
Брянск (4832)59-03-52  
Владивосток (423)249-28-31  
Волгоград (844)278-03-48  
Вологда (8172)26-41-59  
Воронеж (473)204-51-73  
Екатеринбург (343)384-55-89  
Иваново (4932)77-34-06  
Ижевск (3412)26-03-58  
Иркутск (395) 279-98-46  
Киргизия (996)312-96-26-47

Казань (843)206-01-48  
Калининград (4012)72-03-81  
Калуга (4842)92-23-67  
Кемерово (3842)65-04-62  
Киров (8332)68-02-04  
Краснодар (861)203-40-90  
Красноярск (391)204-63-61  
Курск (4712)77-13-04  
Липецк (4742)52-20-81  
Магнитогорск (3519)55-03-13  
Москва (495)268-04-70  
Мурманск (8152)59-64-93  
Набережные Челны (8552)20-53-41  
Нижегород (831)429-08-12  
Казахстан (772)734-952-31

Новокузнецк (3843)20-46-81  
Новосибирск (383)227-86-73  
Омск (3812)21-46-40  
Орел (4862)44-53-42  
Оренбург (3532)37-68-04  
Пенза (8412)22-31-16  
Пермь (342)205-81-47  
Ростов-на-Дону (863)308-18-15  
Рязань (4912)46-61-64  
Самара (846)206-03-16  
Санкт-Петербург (812)309-46-40  
Саратов (845)249-38-78  
Севастополь (8692)22-31-93  
Симферополь (3652)67-13-56  
Таджикистан (992)427-82-92-69

Смоленск (4812)29-41-54  
Сочи (862)225-72-31  
Ставрополь (8652)20-65-13  
Сургут (3462)77-98-35  
Тверь (4822)63-31-35  
Томск (3822)98-41-53  
Тула (4872)74-02-29  
Тюмень (3452)66-21-18  
Ульяновск (8422)24-23-59  
Уфа (347)229-48-12  
Хабаровск (4212)92-98-04  
Челябинск (351)202-03-61  
Череповец (8202)49-02-64  
Ярославль (4852)69-52-93

Эл. почта [bks@nt-rt.ru](mailto:bks@nt-rt.ru) || Сайт: <http://balkansko.nt-rt.ru>