



# БАЛКАНСКО ЕХО

## БОЛГАРИЯ

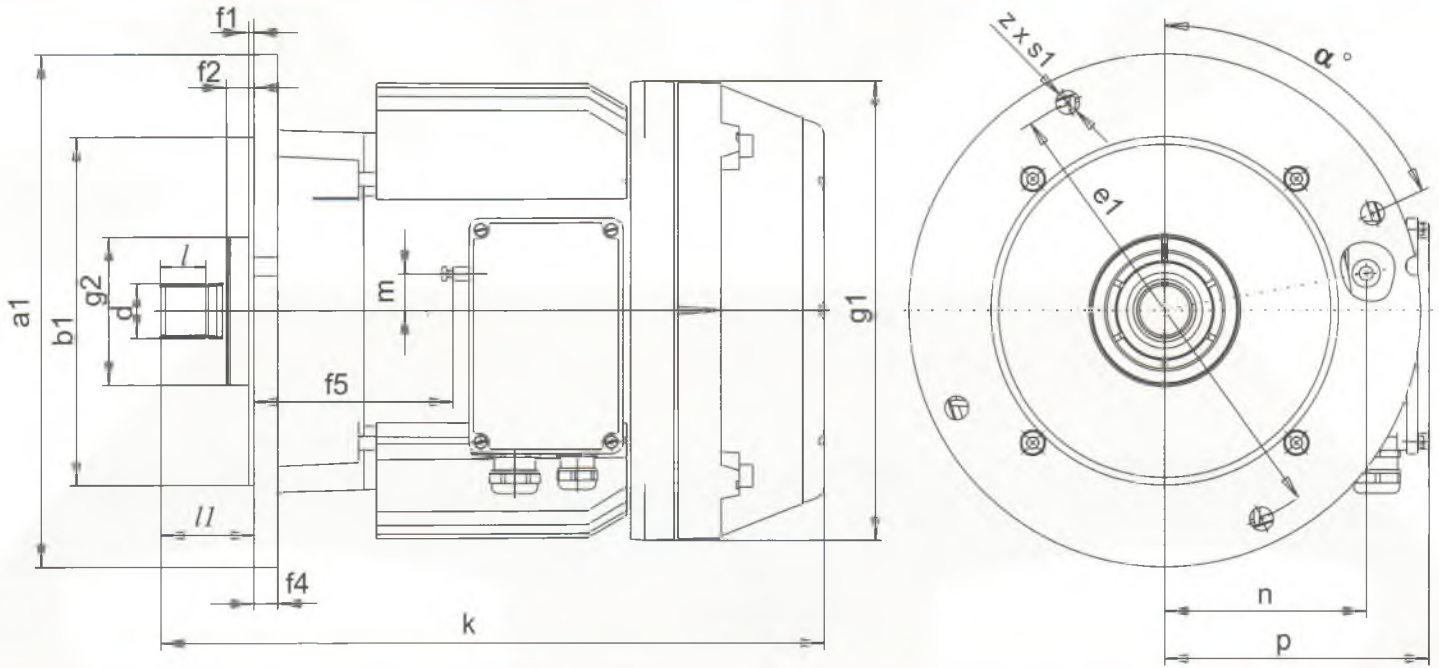
ПРОИЗВОДСТВО ЭЛЕКТРОТЕЛЕФЕРОВ, ЭЛЕКТРОДВИГАТЕЛЕЙ,  
КРАНОВ И КРАНОВЫХ КОМПОНЕНТОВ

**АСИНХРОННЫЕ ЭЛЕКТРОДВИГАТЕЛИ С КОНУСНЫМ РОТОРОМ И ВСТРОЕННЫМ ТОРМОЗОМ  
СЕРИИ КВЕ ДЛЯ ГЛАВНОГО ПОДЪЕМА КАНАТНЫХ ЭЛЕКТРОТЕЛЕФЕРОВ ТИПА VAT**

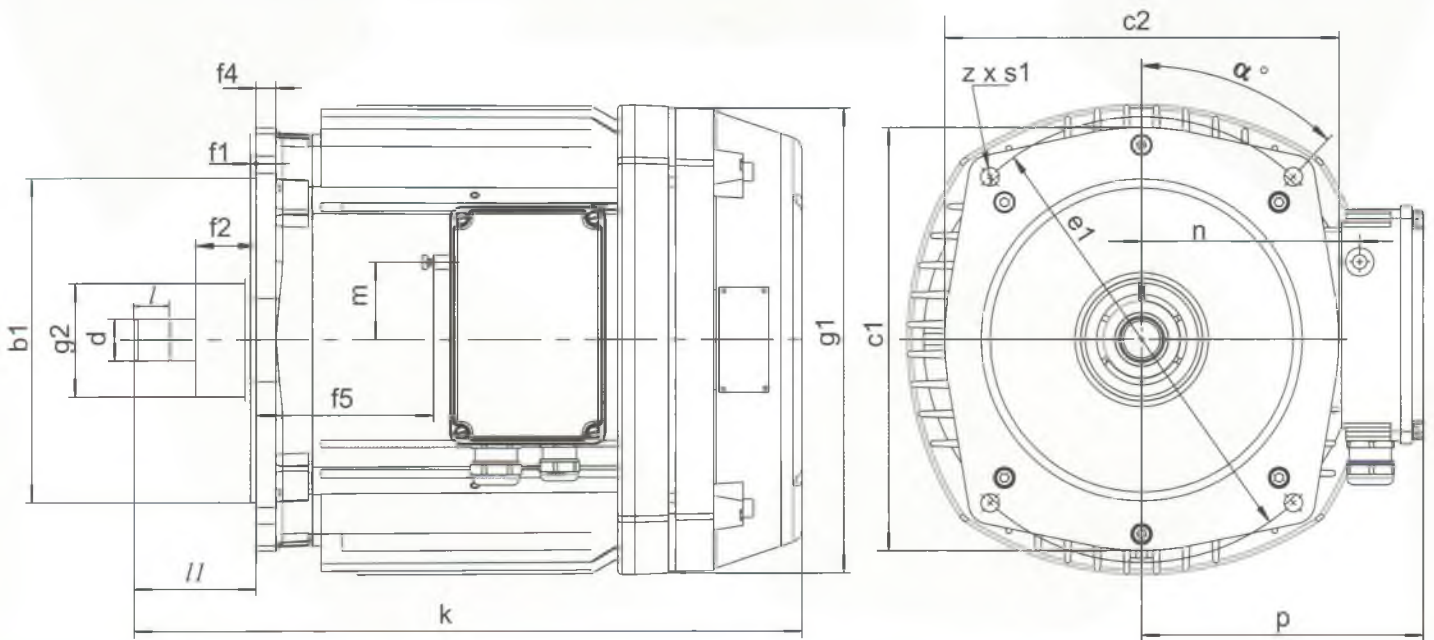
ТЕХНИЧЕСКИЕ ДАННЫЕ ПРИ 380V, 50HZ

| Мощность | Тип           | Частота вращения  | Режим работы |      | Ток       | Пусковой момент | Тормозной момент | Вес |
|----------|---------------|-------------------|--------------|------|-----------|-----------------|------------------|-----|
|          |               |                   | CD           | SF   |           |                 |                  |     |
| kW       |               | min <sup>-1</sup> | %            | sw/h | A         | Nm              | Nm               | kg  |
| 0,75     | КВЕ 0501-6    | 910               | 40           | 240  | 3,3/5,7   | 16,4            | 10,8             | 30  |
| 1,5      | КВЕ 1001-6    | 910               | 40           | 240  | 5,8/10,0  | 25,0            | 23,5             | 39  |
| 3,0      | КВЕ 2002-6    | 920               | 40           | 240  | 11,0/19,0 | 60,5            | 49               | 54  |
| 4,5      | КВЕ 3002-6    | 920               | 40           | 240  | 12,3/21,3 | 78,0            | 78               | 64  |
| 8,0      | КВЕ 4002-6    | 920               | 40           | 240  | 24,5/42,5 | 132             | 105              | 105 |
| 16,0     | КВЕ 5002-6    | 930               | 40           | 240  | 55        | 330             | 340              | 230 |
| 12,5     | КВЕ 6002B6    | 930               | 40           | 240  | 40        | 330             | 340              | 230 |
| 16,0     | КВЕ 6002-6    | 930               | 40           | 240  | 55        | 330             | 340              | 230 |
| 1,1      | КВЕ 0501-4    | 1360              | 40           | 240  | 3,6/6,2   | 15              | 18               | 30  |
| 2,3      | КВЕ 1001-4    | 1300              | 40           | 240  | 6,0/10,5  | 26              | 28               | 39  |
| 4,5      | КВЕ 2001-4    | 1400              | 40           | 240  | 12,0/21,0 | 60              | 70               | 65  |
| 7,5      | КВЕ 3001-4    | 1380              | 40           | 240  | 17,0/29,5 | 105             | 100              | 82  |
| 12,0     | КВЕ 4001-4    | 1430              | 40           | 240  | 28,0/48,5 | 180             | 130              | 144 |
| 22,0     | КВЕ 5001-4    | 1400              | 40           | 240  | 51        | 380             | 290              | 233 |
| 24,0     | КВЕ 6001-4    | 1400              | 40           | 240  | 51        | 380             | 330              | 233 |
| 0,33/1,5 | КВЕ 1003-24/6 | 200/930           | 25/50        | 300  | 3,7/5,0   | 29              | 24               | 57  |
| 0,7/3,0  | КВЕ 2003-24/6 | 210/930           | 25/50        | 300  | 6,0/7,5   | 52              | 48               | 101 |
| 0,75/3,0 | КВЕ 2004-24/6 | 210/920           | 15/40        | 240  | 11,0/10,0 | 52              | 48               | 76  |
| 1,0/4,8  | КВЕ 3003-24/6 | 200/940           | 25/50        | 300  | 11,0/12,0 | 100             | 90               | 122 |
| 1,7/8,0  | КВЕ 4003-24/6 | 200/920           | 25/50        | 300  | 15,0/18,0 | 140             | 125              | 198 |
| 4,0/16,0 | КВЕ 5003-24/6 | 210/950           | 10/40        | 240  | 76,0/39,0 | 360/300         | 290              | 253 |
| 3,0/13,0 | КВЕ 6001-24/6 | 220/960           | 10/40        | 240  | 40,0/30,0 | 215             | 180              | 230 |
| 4,0/16,0 | КВЕ 6003-24/6 | 210/950           | 10/40        | 240  | 76,0/39,0 | 360/300         | 330              | 230 |
| 0,33/2,2 | КВЕ 1003-24/4 | 200/1400          | 25/50        | 300  | 3,7/6,2   | 29              | 30               | 57  |
| 0,7/4,5  | КВЕ 2003-24/4 | 210/1400          | 25/50        | 300  | 6,0/9,5   | 52              | 55               | 102 |
| 0,75/4,5 | КВЕ 2004-24/4 | 210/1420          | 15/40        | 240  | 8,5/10,5  | 65,0/60,0       | 70               | 76  |
| 1,0/7,5  | КВЕ 3003-24/4 | 200/1400          | 25/50        | 300  | 11,0/15,0 | 100             | 90               | 122 |
| 1,7/12,5 | КВЕ 4003-24/4 | 200/1430          | 25/50        | 300  | 15,0/23,0 | 140             | 135              | 198 |
| 4,0/24,0 | КВЕ 5003-24/4 | 210/1400          | 10/40        | 240  | 70,0/48,0 | 360/380         | 290              | 253 |
| 4,0/24,0 | КВЕ 6003-24/4 | 210/1400          | 10/40        | 240  | 70,0/48,0 | 360/380         | 290              | 252 |

# ГАБАРИТНО-ПРИСОЕДИНИТЕЛЬНЫЕ РАЗМЕРЫ



| Тип           | Размеры |       |       |       |       |       |       |       |       |       |      |     |     |     |                | Вал      |                  |     |
|---------------|---------|-------|-------|-------|-------|-------|-------|-------|-------|-------|------|-----|-----|-----|----------------|----------|------------------|-----|
|               | $a_1$   | $b_1$ | $e_1$ | $l_1$ | $f_1$ | $f_2$ | $f_4$ | $f_5$ | $g_1$ | $g_2$ | $m$  | $n$ | $k$ | $p$ | $z \times s_1$ | $\alpha$ | $d$              | $l$ |
| KBE 0501      | 221     |       | 203   |       |       |       |       | 49    | 376   |       | 16.5 | 120 | 335 | 160 |                | 15       | Ee25x1,5x16 S3aX | 25  |
| KBE 1001      | 221     | 180   | 203   | 67    | 4     | 20    | 12    | 69    | 328   | 74    | 16,5 | 120 | 355 | 160 | 4 x 9          | 15       |                  |     |
| KBE 1003      | 250     |       | 230   |       |       |       |       | 74.5  | 418   |       | 35   | 129 | 387 | 174 |                | 45       |                  |     |
| KBE 2001;2002 |         |       |       |       |       |       |       | 92,5  |       |       | 16,5 | 126 | 427 |     |                |          | Ee30x1.5x18 S3aX | 32  |
| KBE 2004      | 282     | 230   | 254   | 87    | 4     | 44    | 12    | 129   | 275   | 78    | 26,5 | 128 | 471 | 172 | 4 x 13         | 60       |                  |     |
| KBE 3001      |         |       |       |       |       |       |       | 127   |       |       | 26,5 | 128 | 431 |     |                |          |                  |     |
| KBE 3002      |         |       |       |       |       |       |       | 98,5  |       |       | 26,5 | 126 | 437 |     |                |          |                  |     |
| KBE 4001      |         |       | 330   |       |       |       |       | 137   | 376   |       | 0    | 185 | 508 | 251 |                | 65       | Ee40x2,0x18 S3aX | 32  |
| KBE 4002      | 368     | 250   | 330   | 67    | 4     | 20    | 17    | 133   | 328   | 108   | 26,5 | 145 | 477 | 190 | 4 x 17         | 65       |                  |     |
| KBE 4003      |         |       | 336   |       |       |       |       | 127   | 418   |       | 0    | 191 | 557 | 257 |                | 30       |                  |     |



| Тип           | Размеры |       |       |       |       |       |       |       |       |       |       |     |     |     |     | Вал            |          |                  |     |
|---------------|---------|-------|-------|-------|-------|-------|-------|-------|-------|-------|-------|-----|-----|-----|-----|----------------|----------|------------------|-----|
|               | $b_1$   | $c_1$ | $c_2$ | $e_1$ | $l_1$ | $f_1$ | $f_2$ | $f_4$ | $f_5$ | $g_1$ | $g_2$ | $m$ | $n$ | $k$ | $p$ | $z \times s_1$ | $\alpha$ | $d$              | $l$ |
| KBE 2003      | 230     | 300   | 280   | 316   | 87    | 4     | 43    | 14    | 116   | 333   | 80    | 55  | 155 | 473 | 200 | 4 x 13         | 43       | Ee30x1,5x18 S3aX | 25  |
| KBE 3003      |         |       |       |       |       |       |       |       | 67    | 366   |       | 0   | 166 | 500 | 232 |                |          |                  |     |
| KBE 5001;5002 |         |       |       |       |       |       |       |       | 164   |       |       |     | 201 | 576 |     |                |          | Ee45x2.5x16 S3aX | 54  |
| KBE 5003      | 362     | 415   | 415   | 440   | 67    | 5     | 8     | 18    | 169   | 465   | 120   | 0   | 199 | 582 | 267 | 4 x 19         | 45       |                  |     |
| KBE 6001;6002 |         |       |       |       |       |       |       |       | 164   |       |       |     | 201 | 576 |     |                |          |                  |     |
| KBE 6003      |         |       |       |       |       |       |       |       | 169   |       |       |     | 199 | 582 |     |                |          |                  |     |

**По вопросам продаж и поддержки обращайтесь:**

|                             |                                 |                                |                           |
|-----------------------------|---------------------------------|--------------------------------|---------------------------|
| Архангельск (8182)63-90-72  | Казань (843)206-01-48           | Новокузнецк (3843)20-46-81     | Смоленск (4812)29-41-54   |
| Астана +7(7172)727-132      | Калининград (4012)72-03-81      | Новосибирск (383)227-86-73     | Сочи (862)225-72-31       |
| Астрахань (8512)99-46-04    | Калуга (4842)92-23-67           | Омск (3812)21-46-40            | Ставрополь (8652)20-65-13 |
| Барнаул (3852)73-04-60      | Кемерово (3842)65-04-62         | Орел (4862)44-53-42            | Сургут (3462)77-98-35     |
| Белгород (4722)40-23-64     | Киров (8332)68-02-04            | Оренбург (3532)37-68-04        | Тверь (4822)63-31-35      |
| Брянск (4832)59-03-52       | Краснодар (861)203-40-90        | Пенза (8412)22-31-16           | Томск (3822)98-41-53      |
| Владивосток (423)249-28-31  | Красноярск (391)204-63-61       | Пермь (342)205-81-47           | Тула (4872)74-02-29       |
| Волгоград (844)278-03-48    | Курск (4712)77-13-04            | Ростов-на-Дону (863)308-18-15  | Тюмень (3452)66-21-18     |
| Вологда (8172)26-41-59      | Липецк (4742)52-20-81           | Рязань (4912)46-61-64          | Ульяновск (8422)24-23-59  |
| Воронеж (473)204-51-73      | Магнитогорск (3519)55-03-13     | Самара (846)206-03-16          | Уфа (347)229-48-12        |
| Екатеринбург (343)384-55-89 | Москва (495)268-04-70           | Санкт-Петербург (812)309-46-40 | Хабаровск (4212)92-98-04  |
| Иваново (4932)77-34-06      | Мурманск (8152)59-64-93         | Саратов (845)249-38-78         | Челябинск (351)202-03-61  |
| Ижевск (3412)26-03-58       | Набережные Челны (8552)20-53-41 | Севастополь (8692)22-31-93     | Череповец (8202)49-02-64  |
| Иркутск (395) 279-98-46     | Нижний Новгород (831)429-08-12  | Симферополь (3652)67-13-56     | Ярославль (4852)69-52-93  |
| Киргизия (996)312-96-26-47  | Казахстан (772)734-952-31       | Таджикистан (992)427-82-92-69  |                           |

**Эл. почта [bks@nt-rt.ru](mailto:bks@nt-rt.ru) || Сайт: <http://balkansko.nt-rt.ru>**