

КАТАЛОГ ЧАСТЕЙ

Электротельферов типа МТ



По вопросам продаж и поддержки обращайтесь:

Архангельск (8182)63-90-72
Астана +7(7172)727-132
Астрахань (8512)99-46-04
Барнаул (3852)73-04-60
Белгород (4722)40-23-64
Брянск (4832)59-03-52
Владивосток (423)249-28-31
Волгоград (844)278-03-48
Вологда (8172)26-41-59
Воронеж (473)204-51-73
Екатеринбург (343)384-55-89
Иваново (4932)77-34-06
Ижевск (3412)26-03-58
Иркутск (395) 279-98-46
Киргизия (996)312-96-26-47

Казань (843)206-01-48
Калининград (4012)72-03-81
Калуга (4842)92-23-67
Кемерово (3842)65-04-62
Киров (8332)68-02-04
Краснодар (861)203-40-90
Красноярск (391)204-63-61
Курск (4712)77-13-04
Липецк (4742)52-20-81
Магнитогорск (3519)55-03-13
Москва (495)268-04-70
Мурманск (8152)59-64-93
Набережные Челны (8552)20-53-41
Нижний Новгород (831)429-08-12
Казахстан (772)734-952-31

Новокузнецк (3843)20-46-81
Новосибирск (383)227-86-73
Омск (3812)21-46-40
Орел (4862)44-53-42
Оренбург (3532)37-68-04
Пенза (8412)22-31-16
Пермь (342)205-81-47
Ростов-на-Дону (863)308-18-15
Рязань (4912)46-61-64
Самара (846)206-03-16
Санкт-Петербург (812)309-46-40
Саратов (845)249-38-78
Севастополь (8692)22-31-93
Симферополь (3652)67-13-56
Таджикистан (992)427-82-92-69

Смоленск (4812)29-41-54
Сочи (862)225-72-31
Ставрополь (8652)20-65-13
Сургут (3462)77-98-35
Тверь (4822)63-31-35
Томск (3822)98-41-53
Тула (4872)74-02-29
Тюмень (3452)66-21-18
Ульяновск (8422)24-23-59
Уфа (347)229-48-12
Хабаровск (4212)92-98-04
Челябинск (351)202-03-61
Череповец (8202)49-02-64
Ярославль (4852)69-52-93

Настоящий каталог соответствует следующим нормативным документам:

1. **БДС 2.601-82**, Эксплуатационные документы
2. **DIN V 8418**, Benutzerinformation
3. **EN 292-2:1991** Sicherheit von Maschinen
4. **DIN 24420**, Teil 1 Ersatzteillisten, Allgemeines
5. **DIN 24420**, Teil 2 Ersatzteillisten, Form und Bau des Textteiles
6. **ГОСТ 2.601-68**, ЕСКД. Эксплуатационные документы
7. **ISO 10973:1995(E)**, Granes – Spare parts manual
8. Правила устройства и безопасной эксплуатации грузоподъемных кранов, ГОСГОРТЕХНАДЗОР России, москва, ПИО ОБТ 2001.

ЗАКАЗ ДОЛЖЕН СОДЕРЖИТЬ:

1. Тип, заводской номер, год производства электротельфера согласно заводской этикетке и группе режима работы.
2. Наименование и номер по каталогу требуемой части.
3. Количество требуемой части.
4. Части электрооборудования: тип, напряжение, частота согласно их заводским этикеткам.
5. Номер каталога в конце последней строчки каждой страницы.
6. Вид доставки.
7. Адрес доставки.

УКАЗАНИЯ ДЛЯ УПОТРЕБЛЕНИЯ КАТАЛОГА

Настоящий каталог относится к всем частям, которыми изготавливаются электротельферы типа МТ.

В таблицах указаны номера фигур и позиции, а на противоположной стороне – наименование, число, номер по каталогу конкретного изготовления. Если в данной группе или подгруппе только одна иллюстрация, она может быть цитирована после оглавления и отсутствовать в колонке таблицы. Иллюстрации с большим числом позиции снабжены координатной сетью: координаты позиции цитированы в колонке “место позиции”.

Узлы, позиции которых даны в скобках “[]”, не разбираются и их доставляют комплектом. В скобках “()” даны номера стандартизированных элементов: болты, гайки, обеспечивающие кольца и пр.; в принципе они не доставляются производителем в качестве запасных частей, но это не препятствует клиенту их заказывать. Их изобразили и описали для удобства обслуживания электротельфера. При замене нужно обращать внимание на соблюдение класса крепкости скрепляющих элементов.

Символы даны в колонках:

“–” – отсутствует в данном изготовлении;

“+” – присутствует в данном изготовлении. В Табл. 1 и 2 даны скорости подъема электротельферов серии МТ и их обозначения.

Таблица 0.1

Скорость подъема-обозначение		V1			V2			V3		
Тип	Полиспагст	1/1,2/2	2/1,4/2	4/1	1/1,2/2	2/1,4/2	4/1	1/1,2/2	2/1,4/2	4/1
	Вариант уменьшенной скорости подъема	Скорость подъема: основная/ уменьшенная, m/min								
МТ 200	-	16	8	-	24	12	-	32	16	-
	I	16/2.8	8/1.4	-	24/2.8	12/1.4	-	32/4	16/2	-
	II	16/4	8/2	-	24/4	12/2	-	32/4.6	16/2.3	-
МТ300,	-	16	8	4	24	12	6	32	16	-

КАТАЛОГ ЧАСТЕЙ. Канатные электротельферы типа МТ

MT400, MT500	I	16/2.8	8/1.4	4/0.7	24/2.8	12/1.4	6/0.7	32/4	16/2	-
	II	16/4	8/2	4/1	24/4	12/2	6/1	32/4.6	16/2.3	-
MT600	-	16	8	4	24	12	6	32	16	-
	I	16/3.0	8/1.5	4/0.75	24/2.8	12/1.4	6/0.7	-	-	-
	II	16/4	8/2	4/1	24/4	12/2	6/1	-	-	-
MT700	-	16	8	4	-	-	-	-	-	-
	I	16/3.6	8/1.8	4/0.9	-	-	-	-	-	-
	II	-	8/2	4/1	-	-	-	-	-	-

Таблица 0.2

Тип	Полиспаст	Исполнение	Высота подъема, м						
			H1	H2	H3	H4	H5	H6	H7
MT200	2/1	NCB, St	6	10	14	21	28	37	42
	4/1	NCB, St	-	-	-	-	-	-	-
	2/1	HCB	-	-	-	-	-	-	-
	4/1	HCB	-	-	-	-	-	-	-
MT300	2/1	NCB, St	6	10	13	20	27	38	42
	4/1	NCB, St	-	-	6.5	10	13	-	-
	4/2	St	-	-	6.3	11	15.5	-	-
	2/1	HCB	5.5	9.5	12.5	19	26	-	-
MT400	4/1	HCB	-	-	6.3	9.5	13	-	-
	2/1	NCB, St	5.5	9	12	20	26	34	39
	4/1	NCB, St	-	-	6	10	13	-	-
	4/2	St	-	-	6	9	13	-	-
	2/1	HCB	5	8.5	11.5	19	25	-	-
MT500	4/1	HCB	-	-	5.7	9.5	12.5	-	-
	2/1	NCB, St	5.5	9	12	18	25	32	38
	4/1	NCB, St	-	-	6	9	12.5	-	-
	4/2	St	-	-	5	8.5	12	-	-
	2/1	HCB	5	8.5	11.5	17	24	-	-
MT600	4/1	HCB	-	-	5.7	8.5	12	-	-
	2/1	NCB, St	4.5	8	11	17	23	-	35
	4/1	NCB, St	-	-	5.5	8.5	11.5	-	-
	4/2	St	-	-	3.6	8.5	11	-	-
	2/1	HCB	-	7	11	17	22	-	-
MT700	4/1	HCB	-	-	5.5	8.5	11	-	-
	2/1	NCB, St	-	8	12	17	23	28	35
	4/1	NCB, St	-	-	-	8.5	11.5	14	-
	4/2	St	-	-	-	6.5	10	13.5	17
	2/1	HCB	-	7.5	11.5	16	22	28.5	34
4/1	HCB	-	-	-	8	11	14	17	

Другие обозначения, использованные в каталоге:

Q – товароподъемность;

dr – диаметр каната;

Vn – скорость передвижения;

Dxk – диаметр колеса ходового задвиженного;

V – скорость подъема;

S – Полиспаст,

St – стационарное изготовление,

NCB – изготовление с тележкой, нормальная строительная высота,

HCB – изготовление с тележкой, уменьшенная строительная высота.

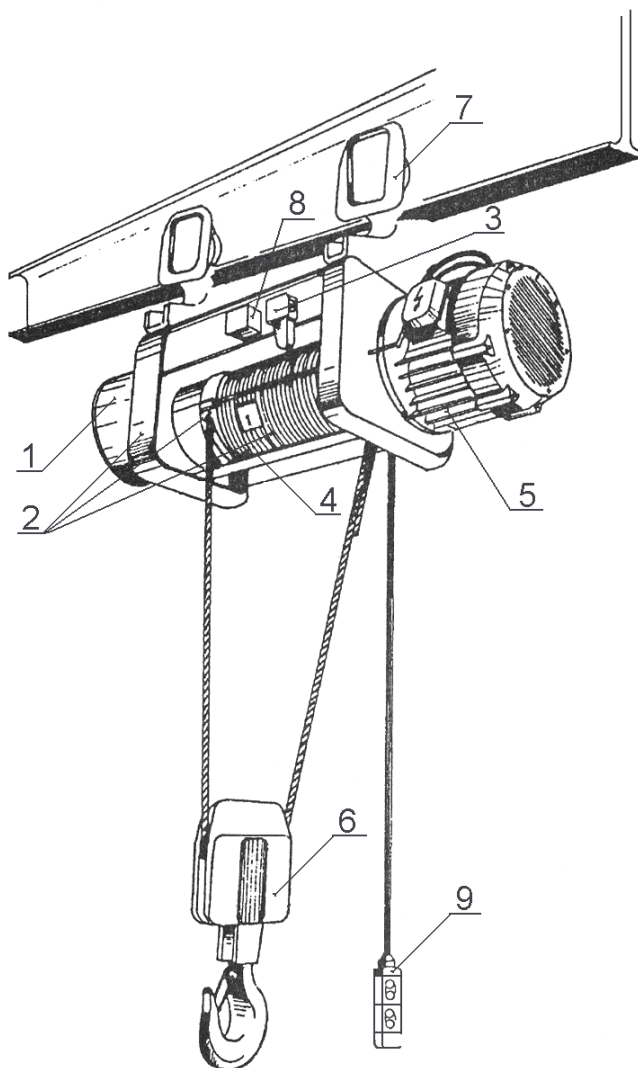
Примечание:

В настоящем каталоге рассмотрены электротельферы скорости подъема V1 и V2; типов с MT300 до MT700. Высоты подъема: с H1 до H5 для типов MT300, MT400, MT500 и MT600 и с H2 до H7 – для типа MT700.

ПРОИЗВОДИТЕЛЬ СОХРАНЯЕТ ЗА СОБОЙ ПРАВО ИЗМЕНЯТЬ КАТАЛОГ ЧАСТЕЙ

ИДЕНТИФИКАЦИЯ ГРУПП ЭЛЕКТРОТЕЛЬФЕРА

Группы электротельферов идентифицированы согласно ISO 10973:1995(E) на фиг. 1 и табл. 0.3.

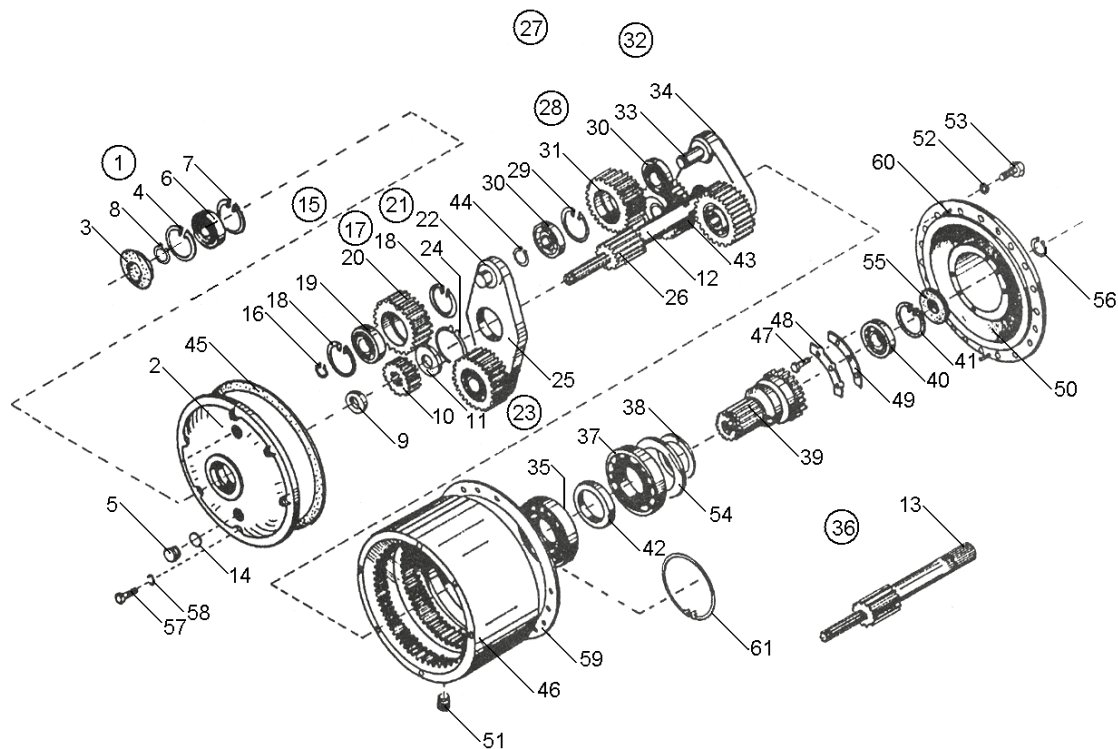


Фиг. 1

Таблица 0.3

Поз.	Группа	Наименование	Страница	Примечание
1	1	Редуктор подъема	6	
2	2	Корпус с системой выключения, барабаном, канатоукладыванием, канатом, соединительным комплектом	10	Муфта – в группе 4
3	3	Подвеска	14	
4	4	Муфта	16	Комплект муфты – согласно группе 2
5	5	Электродвигатель подъема	17	
6	6	Крюк комплект	18	
7	7	Механизм передвижения	21	
8	8	Ограничитель груза	34	Дан только ограничитель груза типа НОТ
9	9	Блок управления	36	

1. РЕДУКТОР ПОДЪЕМА



Фиг. 2

1.1. Редуктор подъема и электродвигатель

Таблица 1.1

Позиция согласно Фиг.2			Электродвигатель двухскоростной		Высота подъема	Исполнение			
Тип	Скорость подъема	Электро-двигатель односкоростной	Вариант I	Вариант II		Базисный редуктор		Редуктор с тормозом	
						НСВ	НСВ, St	НСВ	НСВ, St
1	2	3	4	5	6	7	8	9	10
МТ300	V1	KG-1608-6	KG-I-2110-30/6	KG-I-2110-24/6	H1,H4,H5	168303	141669	835018	835015
	V2	KG-I-1608-4	KG-I-2110-30/4	KG-I-2110-24/4	H1,H4,H5	168303	141669	835018	835015
	V1	KG-1608-6	KG-I-2110-30/6	KG-I-2110-24/6	H2	168304	158013	835019	835016
	V2	KG-I-1608-4	KG-I-2110-30/4	KG-I-2110-24/4	H2	168304	158013	835019	835016
	V1	KG-1608-6	KG-I-2110-30/6	KG-I-2110-24/6	H3	168305	168301	835017	835017
	V2	KG-I-1608-4	KG-I-2110-30/4	KG-I-2110-24/4	H3	168305	168301	835017	835017
МТ400	V1	KG-2008-6	KG-I-2612-30/6	KG-I-2612-24/6	H1,H4,H5	169213	158017	578985	578981
	V2	KG-I-2008-4	KG-I-2612-30/4	KG-I-2612-24/4	H1,H4,H5	169213	158017	578985	578981
	V1	KG-2008-6	KG-I-2612-30/6	KG-I-2612-24/6	H2	169229	158021	578986	578982
	V2	KG-I-2008-4	KG-I-2612-30/4	KG-I-2612-24/4	H2	169229	158021	578986	578982
	V1	KG-2008-6	KG-I-2612-30/6	KG-I-2612-24/6	H3	169217	169200	578987	578983
	V2	KG-I-2008-4	KG-I-2612-30/4	KG-I-2612-24/4	H3	169217	169200	578987	578983
МТ500	V1	KG-2011-6	KG-II-2612-30/6	KG-II-2612-24/6	H1,H4,H5	169322	158025	579008	579005
	V2	KG-I-2012-4	KG-II-2612-30/4	KG-II-2612-24/4	H1,H4,H5	169322	158025	579008	579005
	V1	KG-2011-6	KG-II-2612-30/6	KG-II-2612-24/6	H2	169323	158029	579009	579006
	V2	KG-I-2012-4	KG-II-2612-30/4	KG-II-2612-24/4	H2	169323	158029	579009	579006
	V1	KG-2011-6	KG-II-2612-30/6	KG-II-2612-24/6	H3	169324	169321	579007	579007
	V2	KG-I-2012-4	KG-II-2612-30/4	KG-II-2612-24/4	H3	169324	169321	579007	579007
МТ600	V1	KG-2412-6	KG-II-3317-30/6	KG-II-3317-24/6	H1,H4,H5	148864	158033	579018	579015
	V2	KG-I-2714-4	KG-II-3317-30/4	KG-II-3317-24/4	H1,H4,H5	148864	158033	579018	579015
	V1	KG-2412-6	KG-II-3317-30/6	KG-II-3317-24/6	H2	148865	158037	579019	579016
	V2	KG-I-2714-4	KG-II-3317-30/4	KG-II-3317-24/4	H2	148865	158037	579019	579016
	V1	KG-2412-6	KG-II-3317-30/6	KG-II-3317-24/6	H3	148866	148863	579020	579017
	V2	KG-I-2714-4	KG-II-3317-30/4	KG-II-3317-24/4	H3	148866	148863	579020	579017
МТ700	V1	KG-2714-6	-	KG-3517-24/6	H2,H4+H7	158041	158041	579433	579433
	V1	KG-2714-6	-	KG-3517-24/6	H3	149715	149715	579434	579434

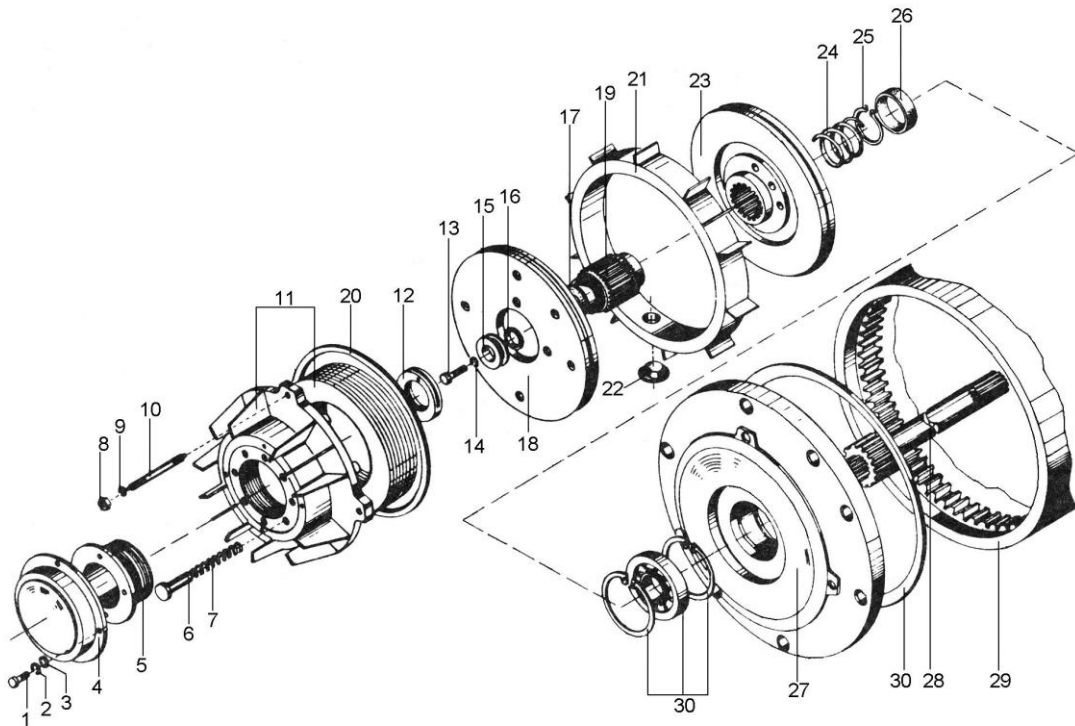
1.2. Редуктор подъема – базисного изготовления

Таблица 1.2

Позиции обозначены по Фиг. 2			Исполнение	Высота подъема	Шт.	Номер по каталогу				
Поз.	Наименование	БДС				7	8	9	10	11
1	2	3	4	5	6	7	8	9	10	11
	Редуктор (поз. 1,15,27,48-60)		НСВ	H1,H4,H5	1	168303	169213	169322	148864	-
	Редуктор (поз. 1,15,27,48-60)			H2	1	168304	169229	169323	148865	-
	Редуктор (поз. 1,15,27,48-60)			H3	1	168305	169217	169324	148866	-
	Редуктор(поз.1,14,15,27,28,44-46, 51-53,59-60)			H2,H4-H7	1	-	-	-	-	158041
	Редуктор(поз.1,14,15,27,28,44-46, 51-53,59-60)			H3	1	-	-	-	-	149715
	Редуктор (поз. 1,15,27,48-60)		НСВ, St	H1,H4,H5	1	141669	158017	158025	158033	-
	Редуктор (поз. 1,15,27,48-60)			H2	1	158013	158021	158029	158037	-
	Редуктор (поз. 1,15,27,48-60)			H3	1	168301	169200	169321	148863	-
	Редуктор(поз.1,14,15,27,28,44-46, 51-53,59-60)			H2,H4-H7	1	-	-	-	-	158041
	Редуктор(поз.1,14,15,27,28,44-46, 51-53,59-60)			H3	1	-	-	-	-	149715
1	Вал входящий (поз. 2-12)		НСВ, NCB, St	H1,H4,H5	1	576162	158254	158254	158266	-
1	Вал входящий (поз. 2-12)		НСВ, NCB, St	H2	1	159165	158250	158255	158267	-
1	Вал входящий (поз. 2-12)		НСВ, NCB, St	H3	1	158302	169166	169167	148149	-
1	Вал входящий (поз. 2-8,13,14)		НСВ, NCB, St	H2,H4-H7	1	-	-	-	-	158270
1	Вал входящий (поз. 2-8,13,14)		НСВ, NCB, St	H3	1	-	-	-	-	158272
2	Крышка		НСВ, NCB, St	H1-H7	1	186182	186184	186184	186185	162332
3	Резиновая крышка		НСВ, NCB, St	H1-H7	1	186183	186186	186186	186186	162333
(4)	Кольцо	2170-77	НСВ, NCB, St	H1-H7	1	A47	A62	A62	A62	A72
5	Пробка		НСВ, NCB, St	H1-H7	1	170527	170527	170527	170527	162337
(6)	Подшипник	4843-84	НСВ, NCB, St	H1-H7	1	6204	6305	6305	6206	6207
7	Кольцо предохранительное		НСВ, NCB, St	H1-H5	1	160067	160096	160096	160096	-
(7)	Кольцо	2170-77	НСВ, NCB, St	H2-H7	1	-	-	-	-	A72
(8)	Кольцо	2170-77	НСВ, NCB, St	H1-H7	2	B20	B25	B25	B30	B65
9	Втулка дистанционная		НСВ, NCB, St	H1-H5	1	126778	180099	180099	162613	-
10	Солн.зубч.колесо		НСВ, NCB, St	H1-H5	1	162779	162102	162102	162021	-
11	Втулка компенсирующая		НСВ, NCB, St	H1-H5	1	160071	160107	162107	162023	-
12	Вал		НСВ, NCB, St	H1,H4,H5	1	162714	162212	162212	162177	-
12	Вал		НСВ, NCB, St	H2	1	162908	162756	162239	162075	-
12	Вал		НСВ, NCB, St	H3	1	168328	169172	169173	148148	-
13	Вал-зубчатое колесо		НСВ, NCB, St	H2,H4-H7	1	-	-	-	-	162334
13	Вал-зубчатое колесо		НСВ, NCB, St	H3	1	-	-	-	-	160803
14	Кольцо уплотняющее		НСВ, NCB, St	H2,H4-H7	1	-	-	-	-	162335
15	Передача I компл. (поз. 16,17,21)		НСВ, NCB, St	H1-H7	1	158453	158304	158304	158307	158310
(16)	Кольцо	2170-77	НСВ, NCB, St	H1-H7	2	B25	B30	B30	B40	B50
17	Планетное зубч.колесо (поз. 18-20)		НСВ, NCB, St	H1-H7	2	162931	000724	000724	162540	162338
(18)	Кольцо	2170-77	НСВ, NCB, St	H1-H7	2	A47	-	-	A80	A110
(19)	Шарик.подшипник	4843-84	НСВ, NCB, St	H1-H7	1	6204	6206	6206	6208	6310
20	Планетное зубч.колесо		НСВ, NCB, St	H1-H7	1	162933	000723	000723	162514	162340
21	Водило I (поз.22,23)		НСВ, NCB, St	H1-H7	1	162932	162217	162217	162516	162339
22	Ось		НСВ, NCB, St	H1-H7	1	162709	162096	162096	162157	162342
23	Водило зубч.колесо (поз.24-26)		НСВ, NCB, St	H1-H7	2	162929	162220	162220	162518	162341
(24)	Кольцо	2170-77	НСВ, NCB, St	H1-H7	1	B40	B48	B48	B55	B65
25	Водило		НСВ, NCB, St	H1-H7	1	143350	162466	162466	160631	623357
26	Солн. зубч. колесо		НСВ, NCB, St	H1-H7	1	162712	162099	162099	162520	147086
27	Передача II компл. (поз. 28,32,36,42-44)		НСВ, NCB, St	H1-H5	1	000205	252915	158305	158308	-
27	Передача II компл. (поз. 32,36,43,50,54,61)		НСВ, NCB, St	H2-H7	1	-	-	-	-	158311
28	Планет.зубч.колесо (поз. 29-31)		НСВ, NCB, St	H1-H7	3	000116	-	-	162559	-
28	Планет.зубч.колесо (поз. 29-31)		НСВ, NCB, St	H1-H5	2	-	252916	252916	-	-
28	Планет.зубч.колесо (поз. 29-31)		НСВ, NCB, St	H2-H7	8	-	-	-	-	162445
(29)	Кольцо	2170-77	НСВ, NCB, St	H1-H7	1	-	-	-	A80	A110
(30)	Шарик.подшипник	4843-84	НСВ, NCB, St	H1-H5	1	6204	-	-	-	-
(30)	Шарик.подшипник	4843-84	НСВ, NCB, St	H1-H7	2	-	6206	6206	6208	6310
31	Планет.зубч.колесо		НСВ, NCB, St	H1-H7	1	000154	252920	205920	162563	162358
32	Водило II (поз. 33-35)		НСВ, NCB, St	H1-H5	1	000228	252918	162469	162560	-
32	Водило II (поз. 33-35)		НСВ, NCB, St	H2-H7	1	-	-	-	-	162346
[33]	Ось водила		НСВ, NCB, St	H1-H7	1	000169	-	162222	162564	162352
[33]	Ось водила		НСВ, NCB, St	H1-H5	2	-	252919	-	-	-
[34]	Водило II		НСВ, NCB, St	H1-H7	1	000196	162821	162223	162565	623358
35	Подшипник		НСВ, NCB, St	H1-H7	1	203720	203719	203719	203718	205997
36	Втулка зубчатая (поз.37-41)		НСВ, NCB, St	H1-H7	1	249	162471	162471	162562	-
36	Вал шлиц.втулки (поз.35,37-42,55)		НСВ, NCB, St	H2-H7	1	-	-	-	-	162349

(37)	Подшипник	4843-84	НСВ, NCB, St	H1-H7	1	6210	6215	6215	6218	6222
38	Втулка		НСВ, NCB, St	H1-H7	1	162935	162225	162225	162567	162355
[39]	Втулка-зубчатая		НСВ, NCB, St	H1-H7	1	162934	162224	162224	162566	162356
(40)	Подшипник	4843-84	НСВ, NCB, St	H1-H7	1	6004	6205	6205	6206	6207
(41)	Кольцо предохранит.	2170-77	НСВ, NCB, St	H1-H7	1	-	A52	A52	A62	A72
42	Втулка дистанционная		НСВ, NCB, St	H1-H7	1	162038	162817	162817	162561	162354
(43)	Кольцо предохранит.	2170-77	НСВ, NCB, St	H1-H7	1	B40	B60	B60	B75	B110
(44)	Кольцо предохранит.	2170-77	НСВ, NCB, St	H1-H7	3	B25	-	B30	B40	B50
(44)	Кольцо предохранит.	2170-77	НСВ, NCB, St	H1-H5	2	-	B30	-	-	-
45	Кольцо резиновое		НСВ, NCB, St	H1-H7	1	160062	160091	160091	160151	162328
46	Зубчатый венец		НСВ, NCB, St	H1-H7	1	162279	162059	162059	162028	162444
(47)	Болт	1232-72/5,6	НСВ, NCB, St	H1-H5	6	IM8x16	IM8x16	IM8x16	IM8x18	-
48	Подложка предохранит.		НСВ, NCB, St	H1-H5	2	160065	160094	160094	160154	-
49	Застопоряющий сектор		НСВ, NCB, St	H1-H5	2	160063	160092	160092	160152	-
50	Фланец		НСВ	H1-H7	1	168268	164432	164432	164429	162350
50	Фланец		NCB, St	H1-H7	1	162207	162324	162324	162029	162350
51	Пробка		НСВ, NCB, St	H1-H7	1	170527	170527	170527	170527	162336
(52)	Шайба пружинная	833-82	НСВ, NCB, St	H1-H7	8	2-8H	2-8H	2-8H	2-10H	2-14H
(53)	Винт	2171-83/8,8	НСВ, NCB, St	H1-H7	8	M8x18	M8x25	M8x25	M10x30	M14x35
(54)	Уплотнитель	9954-83	НСВ, NCB, St	H1-H7	1	208046	208048	208048	208054	162957
(55)	Уплотнитель	9954-83	НСВ, NCB, St	H1-H7	1	208043	208049	208049	208055	222545
(56)	Кольцо предохранит.	2170-77	НСВ, NCB, St	H1-H5	2	B20	B20	B20	B30	B65
(57)	Винт	2171-83/8,8	НСВ, NCB, St	H1-H5	8	M6x14	M6x18	M6x18	M6x18	M6x20
(58)	Шайба пружинная	833-82	НСВ, NCB, St	H1-H5	8	2-6H	2-6H	2-6H	2-6H	2-6H
59	Кольцо резиновое		НСВ, NCB, St	H1-H5	1	160062	160093	160093	160153	162331
60	Щифт цилиндрический		НСВ, NCB, St	H1-H7	2	-	143357	143357	147028	148084
(61)	Кольцо предохранит.	2170-77	НСВ, NCB, St	H2-H7	2	-	-	-	-	A200

1.3. Редуктор подъема с дисковым электромагнитным тормозом



Фиг. 3

Таблица 1.3

Наименование	Редуктор с тормозом	Базисный редуктор	Дисковой тормоз	Вал	Крышка	Уплотнитель БДС 9954-83
Позиции – Фиг. 3	1-30	29	1-25	28	27	26
Число	1	1	1	1	1	1
Дисковой тормоз - тип	Номер по каталогу					
1	2	3	4	5	6	7
C1	835015	141669	291260	162783	835033	A28X47X10-3
C1	835016	158013	291260	162780	835033	A28X47X10-3
C1	835017	168301	291260	168340	835033	A28X47X10-3
C1	835018	168303	291260	162783	835033	A28X47X10-3

C1	835019	168304	291260	162780	835033	A28X47X10-3
C1	835020	168305	291260	168340	835033	A28X47X10-3
C2	578981	158017	291226	578952	578956	A35x62x10-3
C2	578982	158021	291226	578950	578956	A35x62x10-3
C2	578983	169200	291226	578951	578956	A35x62x10-3
C2	578985	169213	291226	578952	578956	A35x62x10-3
C2	578986	169229	291226	578950	578956	A35x62x10-3
C2	578987	169217	291226	578951	578956	A35x62x10-3
C2	579005	158025	291226	578952	578956	A35x62x10-3
C2	579006	158029	291226	578953	578956	A35x62x10-3
C2	579007	169321	291226	578954	578956	A35x62x10-3
C2	579008	169322	291226	578952	578956	A35x62x10-3
C2	579009	169323	291226	578953	578956	A35x62x10-3
C2	579010	169324	291226	578954	578956	A35x62x10-3
C3	579015	158033	291156	578960	162304	A38x62x10-3
C3	579016	158037	291156	578961	162304	A38x62x10-3
C3	579017	148863	291156	578962	162304	A38x62x10-3
C3	579018	148864	291156	578960	162304	A38x62x10-3
C3	579019	148865	291156	578961	162304	A38x62x10-3
C3	579020	148866	291156	578962	162304	A38x62x10-3

1.3.1. Редуктор подъема с дисковым электромагнитным тормозом типа С4

Таблица 1.4

Наименование	Редуктор с тормозом	Базисный редуктор	Дисковой тормоз	Вал-зубчатое колесо	Крышка	Уплотнитель БДС 9954-83
Позиции – фиг. 3	1-30	29	1-25	28	27	26
Число	1	1	1	1	1	1
Дисковой тормоз – тип	Номер по каталогу					
C4	579433	158041	C4	579436	579439	A42x72x10-3
C4	579434	149715	C4	579437	579439	A42x72x10-3

ПРИМЕЧАНИЕ:

1.Заказывая редуктор с вторым тормозом нужно иметь ввиду, что из этого производят конструктивные изменения от базисного редуктора (поз.29, Фиг.3): крышку (поз.1,Фиг.3) и вал (поз.37, Фиг.1) заменяются крышкой (поз.27, Фиг.3) и валом-зубчатым колесом (поз.28, Фиг.3) и добавляются уплотнение (поз.26, Фиг.3) и дисковой электромагнитный тормоз.

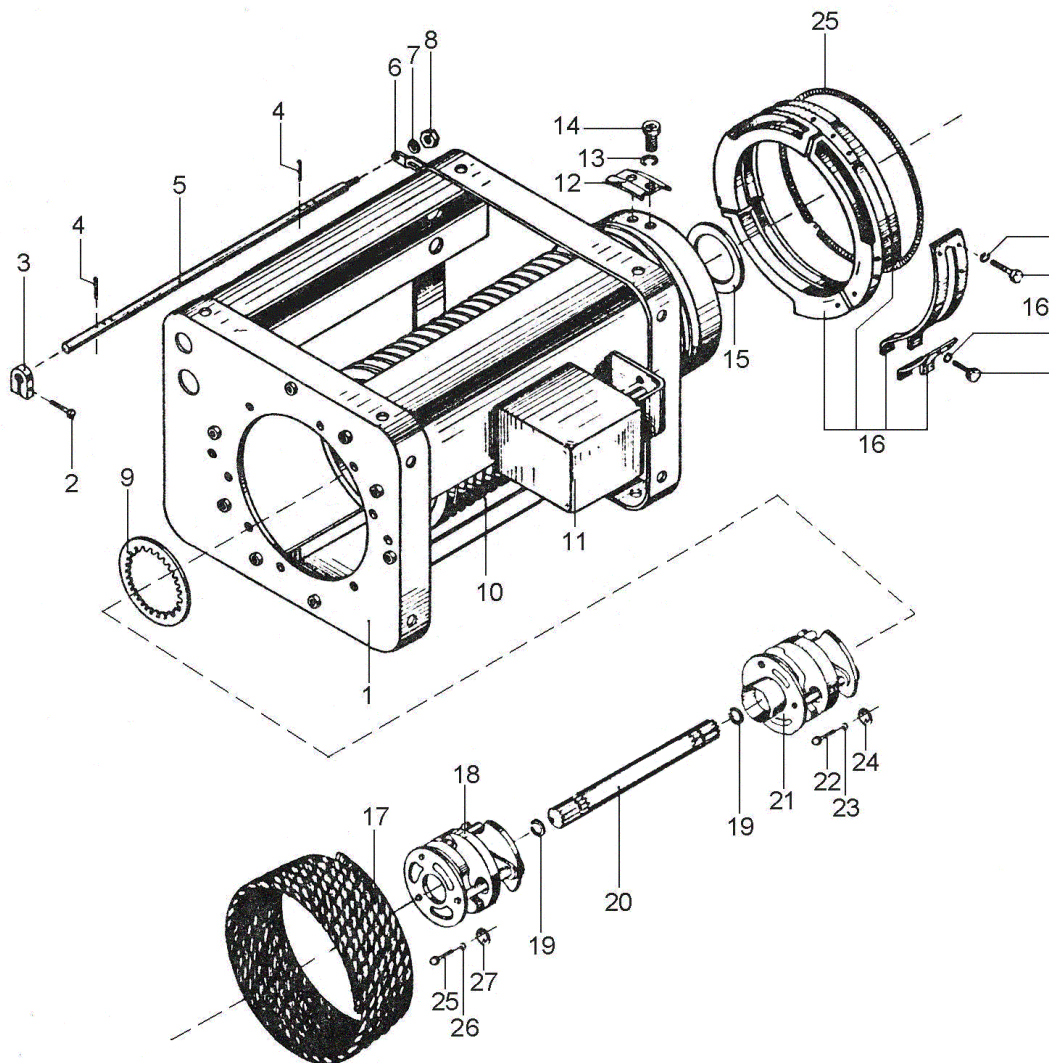
2. Детали, обозначенные позицией 30, принадлежат базисному редуктору.

1.3.2. Дисковой электромагнитный тормоз

Таблица 1.5

Дисковой тормоз			Тип	C1	C2	C3	C4	
			Номер по каталогу	291260	291226	291156	-	
Фиг.	Поз.	Наименование	БДС	Чис-ло	Номер по каталогу			
1	2	3	4	5	6	7	8	
3	(1)	Винт	832-83/5.8	3	1M4x10	1M4x10	1M4x10	1M4x10
3	(2)	Шайба	833-82	3	2-4H	2-4H	2-4H	2-4H
3	(3)	Шайба	206-78	3	AM4	AM4	AM4	AM4
3	4	Крышка		1	291274	291236	291170	291170
3	5	Гайка регулирующая		1	291273	291235	291169	291169
3	6	Упор		6	291271	291233	291165	291165
3	7	Пружина		6	291270	291232	291164	291164
3	(8)	Гайка	744-91/6	3	1M6	1M8	1M10	1M10
3	(9)	Шайба	833-82	3	2-6H	2-8H	2-10H	2-10H
3	(10)	Шпилька	1238-87	3	AM6x60(10/22)-5.6	AM8x65(14/22)-5.6	AM10x80(16/26)-5.6	AM10x80(16/26)-5.6
3	[11]	Электромагнит		1	291276	291238	291175	291175
3	12	Гайка специальная		1	291173	291173	291173	C4.02
3	(13)	Винт	2171-83/5.6	1	M6x20	M6x20	M6x20	M8x20
3	(14)	Шайба	833-82	1	-	2-6H	2-6H	2-8H
3	15	Крышка		1	291167	291167	291167	C4.00.00.08
3	(16)	О-кольцо	7947-85	1	2-24x4	2-24x4	2-24x4	2-26x5
3	17	Кольцо уплотняющее		1	291166	291166	291166	C4.00.00.07
3	[18]	Якорь комплект		1	291297	291251	291215	191215
3	19	Втулка шлицевая		1	291272	2913234	291168	C4.00.00.09
3	20	Пластина регулирующая		14	291269	291231	291162	291162
3	21	Кожух		1	291268	291230	291160	291160
3	22	Пробка		1	291161	291161	291161	291161
3	23	Тормозной диск		1	291302	291256	291220	C4.05
3	24	Пружина		1	291163	291163	291163	C4.00.00.04
3	(25)	Кольцо	5300-78	1	B1-45	B1-45	B1-45	B1-50

2. КОРПУС С СИСТЕМОЙ ВЫКЛЮЧЕНИЯ, БАРАБОНОМ, КАНАТОУКЛАДЫВАНИЕМ, КАНАТОМ, МУФТЫ - КОМПЛЕКТ



Фиг. 4.

Таблица 2.1

Фиг	Поз	Тип коробки эл.щита (тип Т – коробка электротельфера Типа Т)		Число	Уменьшенная строительная высота					Нормальная строительная высота Стационарное исполнение						
		Наименование	S		V	H1	H2	H3	H4	H5	H1	H2	H3	H4	H5	
1	2	3	4	5	6	7	8	9	10	11	12	13	14	15	16	17
Тип МТ 300 (полиспаст 2/1 и 4/1: d=7, группа 2m; полиспаст 4/2: d=5, группа 2m)																
4	1,11	Корпус с ОТ	2/1	T	V1,V2	1	-	-	-	-	-	833520	833521	833522	833523	833524
4	1,11	Корпус с ОТ(и Фиг. 7 поз.1-5)	4/1	T	V1,V2	1	-	-	830068	829502	833046	-	-	829273	829218	831567
4	1	Корпус	2/1	T	V1,V2	1	204072	204073	204074	204075	204076	203082	203083	203084	203085	203086
4	1	Корпус	4/1	T	V1,V2	1	-	-	204080	204081	204082	-	-	203065	203066	203067
4	1	Корпус	4/2	T	V1	1	-	-	-	-	-	-	-	836596	836597	836598
4	1	Корпус для М65	2/1	T	V1,V2	1	-	-	-	-	-	832272	832273	832274	832275	832276
4	1	Корпус для М66	4/1	T	V1,V2	1	-	-	-	-	-	-	-	832298	832299	832300
4	1	Корпус К – Misia hoist	2/1	T	V1,V2	1	835775	835776	835777	835778	835779	835775	835776	835777	835778	835779
4	1		4/1	T	V1,V2	1	-	-	835700	835701	835702	-	-	835700	835701	835702
4	5	Шток	2/1,4/1	*	V1,V2	1	204214	2042215	204216	204217	204218	203529	203530	203531	203532	203553
4	5	Шток	4/2	*	V1,V2	1	-	-	-	-	-	-	-	836247	836248	836249
4	5	Шток –micro	2/1,4/1	*	V1,V2	1	204219	204220	204221	204222	204223	203534	203535	203536	203537	203538
4	[10]	Барaban компл.	2/1,4/1	*	V1,V2	1	204719	204720	204721	204722	204723	204719	204720	204721	204722	204723
4	[10]	Барaban компл.	4/2	*	V1	1	-	-	-	-	-	-	-	835749	835750	835751
4	[16]	Канатокладчик	2/1,4/1	*	V1,V2	1	203430	203430	203430	203430	203430	203420	203420	203420	203420	203420
4	[16]	Канатокладчик	4/2	*	V1,V2	1	-	-	-	-	-	-	-	835765	835765	835765
4	[16]	Канатокладчик	4/2	*	V1,V2	1	-	-	-	-	-	-	-	837732	837732	837732
4	[16]	Канатокладчик К – Misia	2/1,4/1	*	V1,V2	1	801603	801603	801603	801603	801603	801603	801603	801603	801603	801603
4	25	Пружина	2/1,4/1,4/2	*	V1,V2	1	202987	202987	202987	202987	202987	202987	202987	-	-	-

КАТАЛОГ ЧАСТЕЙ. Канатные электротельферы типа МТ

4	17	Канат	2/1	*	V1,V2	1	204352	204353	204354	204355	204357	204352	204353	204354	204355	204357	
4	17	Канат	4/1	*	V1,V2	1	-	-	204358	204359	204360	-	-	204358	204359	204360	
4	17	Канат	4/2	*	V1	1	-	-	-	-	-	-	-	836402	836403	836404	
4	[18]	Муфта компл.	2/1,4/1,4/2	*	V1,V2	1	170086	170086	170086	140739	140739	170086	170086	170086	140739	140739	
4	20	Вал промежуточной	2/1,4/1,4/2	*	V1,V2	1	-	-	-	257076	257077	-	-	-	257076	257077	
4	[21]	Муфта компл.	2/1,4/1,4/2	*	V1,V2	1	-	-	-	140732	140732	-	-	-	140732	140732	
4	11	Ограничитель груза типа НОТ	2/1	*	V1,V2	1	577110	577110	577110	577110	577110	577110	577110	577110	577110	577110	
4	[11]		2/1	*	V1,V2	1	577182	577182	577182	577182	577182	577110	577110	577110	577110	577110	
4	11		4/1	*	V1,V2	1	577171	577171	577171	577171	577171	577171	577171	577171	577171	577171	
4	11		4/2	*	V1,V2	1	Согласно таблице 3.3										
Тип МТ 400 (полиспаст 2/1 и 4/1: d_н=10, группа 2м; полиспаст 4/2: d_н=8, группа 2м)																	
4	1,11	Корпус с ОТ	2/1	T	V1,V2	1	-	-	-	-	-	833530	833531	833532	833533	833534	
4	1,11	Корпус с ОТ(и Фиг. 7 поз.1-5)	4/1	T	V1,V2	1	-	-	828720	828721	833047	-	-	829809	829967	831083	
4	1	Корпус	2/1	T	V1,V2	1	203448	203449	203450	203451	203452	203225	203226	203227	203228	203229	
4	1	Корпус	4/1	T	V1,V2	1	-	-	203458	203459	203460	-	-	203319	203320	203321	
4	1	Корпус	4/2	T	V1,V2	1	-	-	-	-	-	-	-	836599	836600	83672	
4	1	Корпус для М65	2/1	T	V1,V2	1	-	-	-	-	-	832277	832278	832279	832280	832281	
4	1	Корпус для М66	4/1	T	V1,V2	1	-	-	-	-	-	-	-	832301	832302	832303	
4	1	Корпус К – Misia	2/1	T	V1,V2	1	835785	835786	835787	835788	835789	835785	835786	837787	835788	835789	
4	1	hoist	4/1	T	V1,V2	1	-	-	835706	835707	835708	-	-	835706	835707	835708	
4	5	Шток	2/1,4/1	*	V1,V2	1	20224	204225	204226	204227	204228	203539	203540	203541	203542	203543	
4	5	Шток	4/2	*	V1,V2	1	-	-	-	-	-	-	-	836253	836254	836255	
4	5	Шток –micro	2/1,4/1	*	V1,V2	1	20224	204225	204226	204227	204228	204724	204725	204726	204727	204728	
4	[10]	Барaban компл.	2/1,4/1	*	V1,V2	1	204724	204725	204726	204727	204728	204724	204725	204726	204727	204728	
4	[10]	Барaban компл.	4/2	*	V1,V2	1	-	-	-	-	-	-	-	835752	835753	835754	
4	[16]	Канатоукладчик	2/1,4/1	*	V1,V2	1	203431	203431	203431	203431	203431	203421	203421	203421	203421	203421	
4	[16]	Канатоукладчик	4/2	*	V1,V2	1	-	-	-	-	-	-	-	835766	835766	835766	
4	[16]	Канатоукладчик	4/2	*	V1,V2	1	-	-	-	-	-	-	-	835733	835733	835733	
4	[16]	Канатоукладчик	2/1,4/1,4/2	*	V1,V2	1	801605	801605	801605	801605	801605	801604	801604	801604	801604	801604	
4	25	Пружина	2/1,4/1,4/2	*	V1,V2	1	203043	203043	203043	203043	203043	203043	203043	203043	203043	203043	
4	17	Канат	2/1	*	V1,V2	1	204361	204362	204363	204364	204365	204361	204362	204363	204364	204365	
4	17	Канат	4/1	*	V1,V2	1	-	-	204366	204367	204368	-	-	204366	204367	204368	
4	17	Канат	4/2	*	V1,V2	1	-	-	-	-	-	-	-	836405	836406	836407	
4	[18]	Муфта компл.	2/1,4/1,4/2	*	V1,V2	1	170087	170087	170087	170087	170087	170087	170087	170087	196110	196110	
4	20	Вал промежуточной	2/1,4/1,4/2	*	V1,V2	1	-	-	-	257078	257079	-	-	-	257078	257079	
4	[21]	Муфта компл.	2/1,4/1,4/2	*	V1,V2	1	-	-	-	196111	196111	-	-	-	196111	196111	
4	11	Ограничитель груза типа НОТ	2/1	*	V1,V2	1	577623	577623	577623	577623	577623	577111	577111	577111	577111	577111	
			4/1	*	V1,V2	1	577172	577172	577172	577172	577172	577172	577172	577172	577172	577172	577172
Тип МТ 500 (полиспаст 2/1 и 4/1: d_н=12, группа 2м; полиспаст 4/2: d_н=10, группа 2м)																	
4	1,11	Корпус с ОТ	2/1	T	V1,V2	1	-	-	-	-	-	833535	833536	833537	833538	833539	
4	1,11	Корпус с ОТ(и Фиг. 7 поз.1-5)	4/1	T	V1,V2	1	-	-	828722	828498	833048	-	-	829812	829734	831569	
4	1	Корпус	2/1	T	V1,V2	1	203453	203454	203455	203456	203457	203230	203231	203232	203233	203234	
4	1	Корпус	4/1	T	V1,V2	1	-	-	203461	203462	203463	-	-	203321	203322	203324	
4	1	Корпус	4/2	T	V1,V2	1	-	-	-	-	-	-	-	836763	836764	836765	
4	1	Корпус для М65	2/1	T	V1,V2	1	-	-	-	-	-	832282	832283	832284	832285	832286	
4	1	Корпус для М66	4/1	T	V1,V2	1	-	-	-	-	-	-	-	83304	832305	832306	
4	1	Корпус К – Misia	2/1	T	V1,V2	1	835790	835791	835792	835793	835794	835790	835791	835792	835793	835794	
4	1	hoist	4/1	T	V1,V2	1	-	-	835709	835710	835711	-	-	835709	835710	835711	
4	5	Шток	2/1,4/1	*	V1,V2	1	204229	204230	204231	204232	204233	203544	203545	203546	203547	203548	
4	5	Шток	4/2	*	V1,V2	1	-	-	-	-	-	-	-	836256	836257	836258	
4	[10]	Барaban компл.	2/1,4/1	*	V1,V2	1	204729	204730	204732	204733	204734	204729	204730	204732	204733	204734	
4	[10]	Барaban компл.	4/2	*	V1,V2	1	-	-	-	-	-	-	-	835755	835756	835757	
4	[16]	Канатоукладчик	2/1,4/1	*	V1,V2	1	203432	203432	203432	203432	203432	203422	203422	203422	203422	203422	
4	[16]	Канатоукладчик	4/2	*	V1,V2	1	-	-	-	-	-	-	-	835767	835767	835767	
4	[16]	Канатоукладчик	4/2	*	V1,V2	1	-	-	-	-	-	-	-	835734	835734	835734	
4	[16]	Канатоукладчик	2/1,4/1,4/2	*	V1,V2	1	801607	801607	801607	801607	801607	801606	801606	801606	801606	801606	
4	25	Пружина	2/1,4/1,4/2	*	V1,V2	1	202818	202818	202818	202818	202818	202818	202818	202818	202818	202818	
4	17	Канат	2/1	*	V1,V2	1	204369	204370	204372	204373	204374	204369	204370	204372	204373	204374	
4	17	Канат	4/1	*	V1,V2	1	-	-	204375	204376	204377	-	-	204375	204376	204377	
4	17	Канат	4/2	*	V1,V2	1	-	-	-	-	-	-	-	836408	836409	836410	
4	[18]	Муфта компл.	2/1,4/1,4/2	*	V1,V2	1	170088	170088	170088	195821	195821	170088	170088	170088	195821	195821	
4	20	Вал промежуточной	2/1,4/1,4/2	*	V1,V2	1	-	-	-	257080	257081	-	-	-	257080	257081	
4	[21]	Муфта компл.	2/1,4/1,4/2	*	V1,V2	1	-	-	-	195815	195815	-	-	-	195815	195815	
4	11	Ограничитель груза типа НОТ	2/1	*	V1,V2	1	829698	829698	829698	829698	829698	577112	577112	577112	577112	577112	
			4/1	*	V1,V2	1	577173	577173	577173	577173	577173	577173	577173	577173	577173	577173	577173
			4/2	*	V1,V2	1	Согласно таблице 3.3										
Тип МТ 600 (полиспаст 2/1 и 4/1: d_н=14, группа 1Am)																	
4	1,11	Корпус с ОТ	2/1	T	V1,V2	1	-	-	-	-	-	833564	833565	833566	833567	833568	

КАТАЛОГ ЧАСТЕЙ. Канатные электротельферы типа МТ

4	1,11	Корпус с ОТ(и Фиг. 7 поз.1-5)	4/1	T	V1,V2	1	-	-	829504	829505	833712	-	-	829515	829735	830347
4	1	Корпус	2/1	T	V1,V2	1	-	203464	203465	203466	203467	203087	203088	203089	203090	203091
4	1	Корпус	4/1	T	V1,V2	1	-	-	204429	203446	203447	-	-	203068	203069	203070
4	1	Корпус для М65	2/1	T	V1,V2	1	-	-	-	-	-	832287	832288	832289	832290	832291
4	1	Корпус для М66	4/1	T	V1,V2	1	-	-	-	-	-	-	-	832307	832308	832309
4	5	Шток	2/1,4/1	*	V1,V2	1	204234	204235	204236	204237	204238	204234	204235	204236	204237	204238
4	[10]	Барaban компл.	2/1,4/1	*	V1,V2	1	204735	204736	204737	204738	204739	204735	204736	204737	204738	204739
4	[16]	Канатоукладчик	2/1,4/1	*	V1,V2	1	203433	203433	203433	203433	203433	203423	203423	203423	203423	203423
4	25	Пружина	2/1,4/1	*	V1,V2	1	202819	202819	202819	202819	202819	202819	202819	202819	202819	202819
4	17	Канат	2/1	*	V1,V2	1	204378	204379	204380	204381	204382	204378	204379	204380	204381	204382
4	17	Канат	4/1	*	V1,V2	1	-	-	204383	204384	204385	-	-	204383	204384	204385
4	[18]	Муфта комплект	2/1,4/1	*	V1,V2	1	170089	170089	170089	195307	195307	170089	170089	170089	195307	195307
4	20	Вал промежуточной	2/1,4/1	*	V1,V2	1	-	-	-	257084	257085	-	-	-	257084	257085
4	[21]	Муфта комплект	2/1,4/1	*	V1,V2	1	-	-	-	195301	195301	-	-	-	195301	195301
4	11	Ограничитель груза типа НОТ	2/1	*	V1,V2	1	577113	577113	577113	577113	577113	577113	577113	577113	577113	577113
			4/1	*	V1,V2	1	577174	577174	577174	577174	577174	577174	577174	577174	577174	577174
Тип МТ 600 (полиспаст 2/1 и 4/1: d_r=15, группа 2m; полиспаст 4/2: d_r=10, группа 2m)																
4	1,11	Корпус с ОТ	2/1	T	V1,V2	1	-	-	-	-	-	833564	833565	833566	833567	833568
4	1,11	Корпус с ОТ(и Фиг. 7 поз.1-5)	4/1	T	V1,V2	1	-	-	829504	829505	833712	-	-	829815	829735	830347
4	1	Корпус	2/1	T	V1,V2	1	-	203464	203465	203466	203467	203087	203088	203089	203090	203091
4	1	Корпус	4/1	T	V1,V2	1	-	-	204429	203446	203447	-	-	203068	203069	203070
4	1	Корпус	4/2	T	V1,V2	1	-	-	-	-	-	-	-	836766	836767	836768
4	1	Корпус для М65	2/1	T	V1,V2	1	-	-	-	-	-	832287	832288	832289	832290	832291
4	1	Корпус для М66	4/1	T	V1,V2	1	-	-	-	-	-	-	-	832307	832308	832309
4	1	Корпус К – Misia hoist	2/1		V1,V2	1	835805	835806	835807	835808	835809	835805	835806	835807	835808	835809
4	1		4/1		V1,V2	1	-	-	835718	835719	835720	-	-	835718	835719	835720
4	5	Шток	2/1,4/1	*	V1,V2	1	204234	204235	204236	204237	204238	204234	204235	204236	204237	204238
4	5	Шток	4/2	*	V1,V2	1	-	-	-	-	-	-	-	836259	836260	836261
4	[10]	Барaban компл.	2/1,4/1	*	V1,V2	1	831767	831768	831769	831770	831771	831767	831768	831769	831770	831771
4	[10]	Барaban компл.	4/2	*	V1,V2	1	-	-	-	-	-	-	-	835758	835759	835760
4	[16]	Канатоукладчик	2/1,4/1	*	V1,V2	1	205091	205091	205091	205091	205091	203057	203057	203057	203057	203057
4	[16]	Канатоукладчик	4/2	*	V1,V2	1	-	-	-	-	-	-	-	835768	835768	835768
4	[16]	Канатоукладчик	4/2	*	V1,V2	1	-	-	-	-	-	-	-	835735	835735	835735
4	[16]	КанатоукладчикК	2/1,4/1	*	V1,V2	1	801608	801608	801608	801608	801608	801608	801608	801608	801608	801608
4	25	Пружина	2/1,4/1,4/2	*	V1,V2	1	202819	202819	202819	202819	202819	202819	202819	202819	202819	202819
4	17	Канат	2/1	*	V1,V2	1	831820	831821	831822	831823	831824	831820	831821	831822	831823	831824
4	17	Канат	4/1	*	V1,V2	1	-	-	831825	831826	831827	-	-	831825	831826	831827
4	17	Канат	4/2	*	V1,V2	1	-	-	-	-	-	-	-	836411	836412	836413
4	[18]	Муфта компл.	2/1,4/1,4/2	*	V1,V2	1	170089	170089	170089	195307	195307	170089	170089	170089	195307	195307
4	20	Вал промежуточной	2/1,4/1,4/2	*	V1,V2	1	-	-	-	257084	257085	-	-	-	257084	257085
4	[21]	Муфта компл.	2/1,4/1,4/2	*	V1,V2	1	-	-	-	195301	195301	-	-	-	195301	195301
4	11	Ограничитель груза типа НОТ	2/1	*	V1,V2	1	577113	577113	577113	577113	577113	577113	577113	577113	577113	577113
			4/1	*	V1,V2	1	577174	577174	577174	577174	577174	577174	577174	577174	577174	577174
			4/2	*	V1,V2	1	-	-	-	-	-	-	-	-	-	-
Согласно таблице 3.3																

ПРИМЕЧАНИЕ:

1. Монтаж ограничителя груза типа НОТ с уменьшенной строительной высотой указан на Фиг. 19, поз. 14.
2. "{11}" – комплектование возможно и ограничителем этого типа.
3. Корпусы М65 и М66 – для электротельферов с тележкой типа М, нормальная строительная высота, согласно т. 7.3.
4. детали и узлы, после которых наименования указаны буквой К – суть модификация Misia hoist.

Таблица 2.2

Фиг	Поз	Тип МТ700 (полиспаст 2/1 и 4/1: d _r =18, группа 1Ам; полиспаст 4/2: d _r =16, группа 2m)															
		Число	Уменьшенная строительная высота							НСВ и стационарное исполнение							
			Высота подъема														
			Н2	Н3	Н4	Н5	Н6	Н7	Н2	Н3	Н4	Н5	Н6	Н7			
Наименование		Полиспаст	Номер по каталогу														
4	1,11	Корпус с ОТ	2/1	T	1	-	-	-	-	-	-	833586	833587	833588	833589	833590	833591
		Корпус с ОТ (и Фиг. 7, поз. 1-5)	4/1	T	1	-	-	833714	833715	-	-	-	833636	833723	829901	835142	829903
	1	Корпус	2/1	T	1	204084	204085	204086	204087	204088	204090	203560	203561	203562	203563	203564	203565
	1	Корпус	4/1	T	1	-	-	204160	204161	204162	204163	-	-	203600	203601	203602	203603
	1	Корпус	4/2	T	1	-	-	-	-	-	-	-	-	836592	836593	836594	836595
1	Корпус для М65	2/1	*	1	-	-	-	-	-	-	832292	832293	832294	832295	832296	832297	

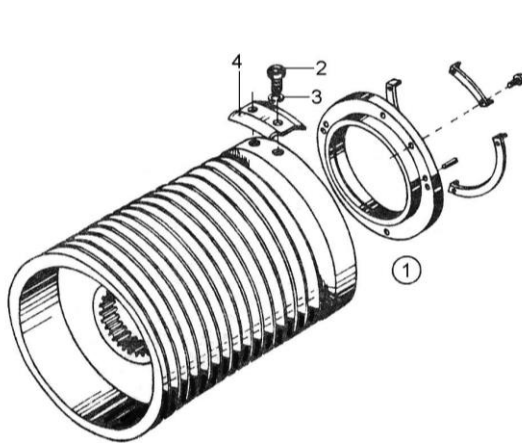
КАТАЛОГ ЧАСТЕЙ. Канатные электротельферы типа МТ

4	1	Корпус для М66	4/1	* 1	-	-	-	-	-	-	-	-	832310	832311	832312	832313
4	1	Корпус К - Misia	2/1	* 1	835815	835816	835817	835818	835819	835820	835815	835816	835817	835818	835819	835820
4	1	Корпус К - Misia	4/1	* 1	-	-	835724	835725	835726	835727	-	-	835724	835725	835726	835727
4	5	Шток	2/1,4/1	* 1	204239	204240	204241	204242	204243	204244	-	203555	203556	203557	203558	203559
4	5	Шток	4/2	* 1	-	-	-	-	-	-	-	-	836262	836263	836264	836265
4	[1]	Барабан компл.	2/1,4/1	* 1	204818	204819	-	-	-	-	204818	204819	-	-	-	-
4	[1]	Барабан компл.	2/1,4/1	* 1	-	-	204822	204823	204824	204825	-	-	204822	204823	204824	204825
4	[1]	Барабан компл.	4/2	* 1	-	-	-	-	-	-	-	-	835761	835762	835763	835764
4	[16]	Канатоукладчик	2/1,4/1	* 1	203435	203435	203435	203435	203435	203435	203424	203424	203424	203424	203424	203424
4	[16]	Канатоукладчик	4/2	* 1	-	-	-	-	-	-	-	-	835678	835678	835678	835678
4	[16]	Канатоукладчик	4/2	* 1	-	-	-	-	-	-	-	-	203427	203427	203427	203427
4	[16]	КанатоукладчикК	2/1,4/1	* 1	801609	801609	801609	801609	801609	801609	801609	801609	801609	801609	801609	801609
4	25	Пружина	2/1,4/1	* 1	203045	203045	203045	203045	203045	203045	203045	203045	203045	203045	203045	203045
4	17	Канат	2/1	* 1	203645	203646	203647	203648	203649	203650	203645	203646	203647	203648	203649	203650
4	17	Канат	4/1	* 1	-	-	203651	203652	203653	203654	-	-	203651	203652	203653	203654
4	[18]	Муфта	2/1,4/1	* 1	170090	170090	170090	170090	170090	170090	170090	170090	170090	170090	170090	170090
4	[21]	Муфта	4/2	* 1	-	-	170095	170095	170095	170095	-	-	170095	170095	170095	170095
4	11	Ограничитель груза типа НОТ	2/1	* 1	577114	577114	577114	577114	577114	577114	577114	577114	577114	577114	577114	577114
	4/1		* 1	577175	577175	577175	577175	577175	577175	577175	577175	577175	577175	577175	577175	577175
	4/2		* 1	Согласно Таблице 3.3												

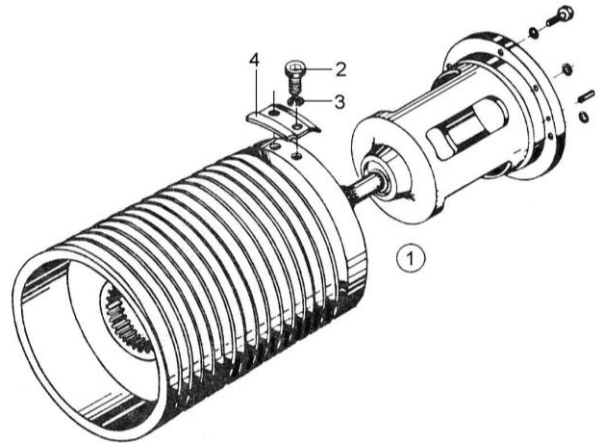
ПРИМЕЧАНИЕ:

1. Иметь ввиду примечания после Таблицы 2.1.

Общие детали исполнения Табл. 2.1 и 2.2



Фиг. 5



Фиг. 6

Таблица 2.3

Фиг.	Поз.	Тип			МТ300	МТ400	МТ500	МТ600	МТ700
		Наименование	БДС	Число					
4	(2)	Болт	1230-85/5.6	2	IM6x20	IM6x20	IM6x20	IM6x20	-
4	(2)	Болт	1234-85/5.6	2	-	-	-	-	IM6x20
4	3	Гривна		2	170024	170024	170024	170024	170024
4	(4)	Шплинт	55-77	2	2.5x14	2.5x14	2.5x14	2.5x14	2.5x16
4	6	Вилка односкоростного подъема		1	-	159818	159818	158838	158860
4	6	Вилка двухскоростного подъема		1	148089	-	-	-	-
4	(7)	Шайба	833-82	1	2-6H	2-6H	2-6H	2-6H	2-6H
4	(8)	Гайка	744-91/5	1	M6	M6	M6	M6	M6
4	9	Шайба компенсирующая		N	572650	572651	572651	572652	572652
4	12	Плита		3	134570	204805	204805	204806	-
4	(13)	Шайба	833-82	6	2-6H	2-10H	2-10H	2-12H	-
4	(14)	Винт	2171-83/8.8	6	M6x14	M10x25	M10x30	M12x30	-
4	15	Кольцо		N	160060	159816	159816	160177	158707
5,6	4	Плита		3	-	-	-	-	828130
5,6	(3)	Шайба	833-82	6	-	-	-	-	2-16H
5,6	(2)	Винт	2171-83/8.8	6	-	-	-	-	M16x30
4	15	Кольцо		N	160060	159816	159816	160177	158707
4	19	Кольцо		2	145091	197695	197695	195203	-
4	(22)	Винт	2171-83	2	M6x14	M8x14	M8x14	M8x14	-
4	(23)	Шайба	833-82	2	2-6H	2-8H	2-8H	2-8H	-
4	24	Шайба D		1	140837	195899	195899	225083	-
4	(25)	Винт	2171-83	2	M5x14	M6x14	M6x14	M6x14	-

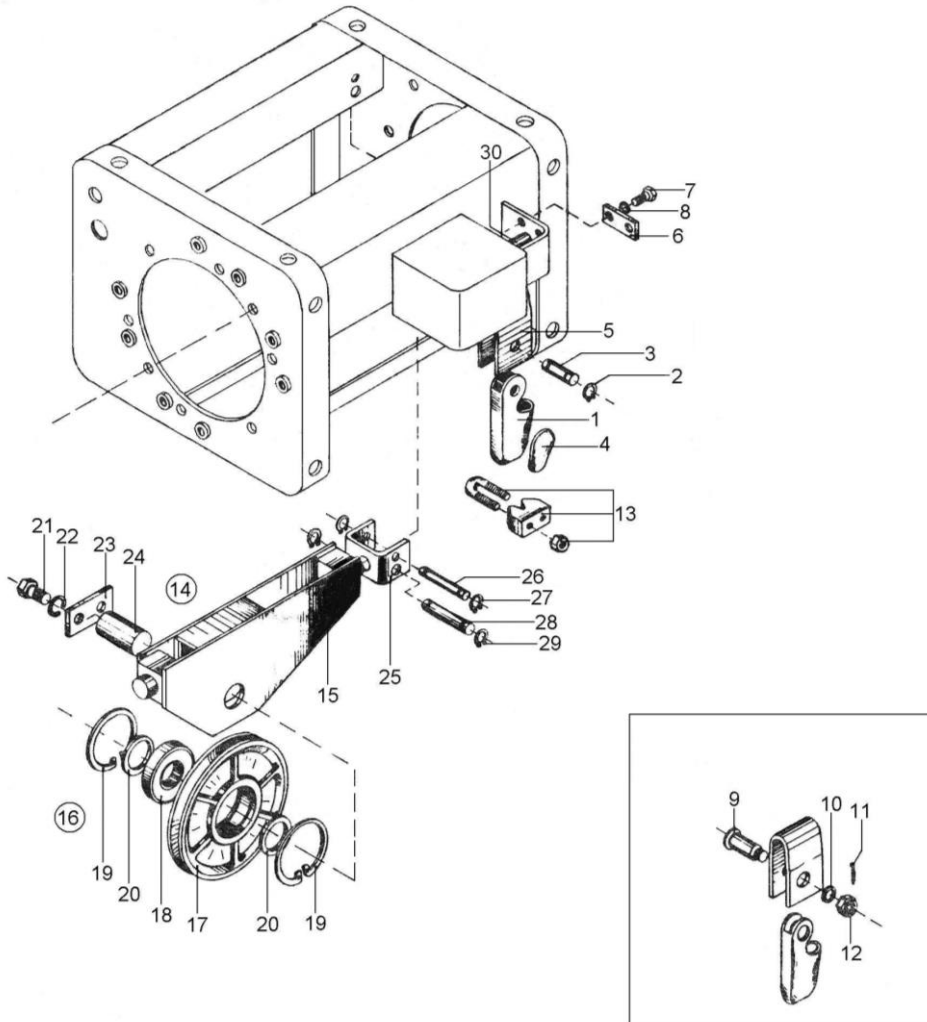
4	(26)	Шайба	833-82	2	2-5Н	2-6Н	2-6Н	2-6Н	-
4	27	Шайба С		1	140837	195899	195899	225083	-

NOTE:

"N" - Число деталей поз. 9 и 15 – указаны на контрольной карте паспорта изделия.

3. ПОДВЕСКА

3.1. Закрепление каната к корпусу



Фиг. 7

Таблица 3.1

Фиг	Поз.	Наименование	БДС	Исполнение		Тип		МТ300	МТ400	МТ500	МТ600	МТ700
				НСВ, St	НСВ	d _r , mm	Ч.	7	10	12	15	18
				Полиспаст		Вариант	Номер по каталогу					
1	2	3	4	5	6	7	8	9	10	11	12	
7	1	Втулка клиновая		2/1, 4/1	4/1	I и II	1	260197	260199	260199	260900	260201
7	(2)	Кольцо	2170-77	2/1, 4/1	4/1	I	2	B14	B18	B18	B22	B26
7	3	Ось		2/1, 4/1	4/1	I	1	826823	826516	826516	826515	827476
7	4	Клин		2/1, 4/1	4/1	I и II	1	260209	260210	260211	260212	260213
7	5	Шток		2/1, 4/1	4/1	I и II	1	826824	826784	826784	827747	289821
7	6	Плита 2		2/1, 4/1	4/1	I и II	1	577139	577139	577139	577139	577139
7	(7)	Болт	1234-85/5.6	2/1, 4/1	4/1	I и II	2	M6x12	M6x12	M6x12	M6x12	M6x12
7	(8)	Шайба	833-82	2/1, 4/1	4/1	I и II	2	2-6Н	2-6Н	2-6Н	2-6Н	2-6Н
7	9	Ось		2/1, 4/1	4/1	II	1	832122	832126	832126	832127	832136
7	10	Шайба		2/1, 4/1	4/1	II	1	577620	577620	577622	577621	577623
7	(11)	Шплинт	55-77	2/1, 4/1	4/1	II	1	2.5x16	2.5x16	4x25	4x25	4x36
7	(12)	Гайка	745-82/4	2/1, 4/1	4/1	II	1	M10	M10	M16	M16	M20
7	(13)	Натяжение	142, N	2/1, 4/1	4/1	I и II	1	8	10	13	16	19

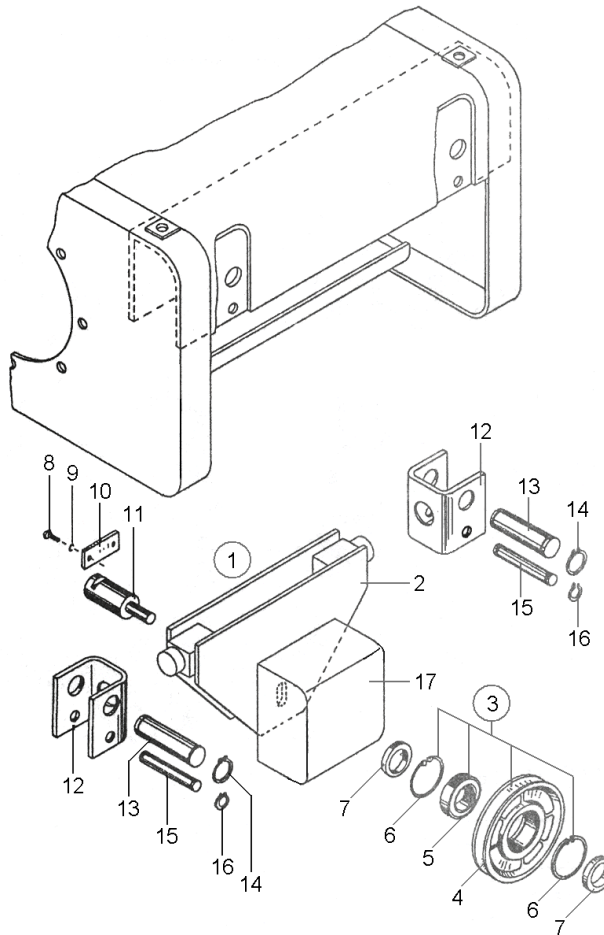
ПРИМЕЧАНИЕ:

Закрепление каната к корпусу электротельферов уменьшенной строительной высоты (НСВ) и полиспаста 2/1 показано в Таблице 6.2.8.

3.2. Траверса с роликом – полиспаст 4/1

Таблица 3.2

Фиг.	Поз.	Тип	МТ300		МТ400		МТ500		МТ600		МТ600		МТ700		
			Н3	Н4,Н5	Н3	Н4,Н5	Н3	Н4,Н5	Н3	Н4,Н5	Н3	Н4,Н5	Н4-Н7		
		Высота подъема	7		10		12		14		15		18		
		Диаметр каната, мм	7		10		12		14		15		18		
		Наименование	БДС	Ч.	Номер по каталогу										
7	14	Траверса с роликом компл. (Поз. 15+16, 20+24)		1	203192	203193	203753	203754	203747	203748	203749	03750	205093	205094	203606
7	15	Траверса		1	203198	203199	203765	203766	203200	203201	203202	203203	205095	205096	203614
7	16	Ролик компл. (Поз.17+19)		1	826715		826716		828487		828790		205097		828084
7	17	Ролик		1	826839		825962		826625		826627		205104		826627
7	(18)	Подшипник	4884-85	1	6207-2z		6210-2z		6212-2z		6312-2z		-		6312-2z
7	(18)	Подшипник	4843-84	1	-		-		-		-		6411		-
7	(19)	Кольцо	2170-77	2	A72		A90		A110		A130		A140		A130
7	20	Втулка 180		2	826835		826795		826766		827751		831814		828091
7	(21)	Болт	1230-85/6.6	2	IM8x16		IM10x22		IM10x22		IM10x22		IM10x22		IM12x20
7	(22)	Шайба	833-82	2	2-8H		2-10H		2-10H		2-10H		2-10H		2-12H
7	23	Плита фиксирующая		1	203760		203762		203761		203761		205099		203610
7	24	Ось		1	203755		203739		203756		203757		205098		203612
		Закрепление траверсы с роликом компл. (Поз. 25-29)													
7	25	Скоба		1	827844		204387		827742		829365		829365		829653
7	26	Ось		1	826767		826767		826781		827712		827712		827540
7	(27)	Кольцо	2170-77	2	B12		B12		B14		B16		B16		B18
7	28	Ось		1	826796		826796		826782		829148		829148		827554
7	(29)	Кольцо	2170-77	2	B20		B20		B22		B25		B25		B28

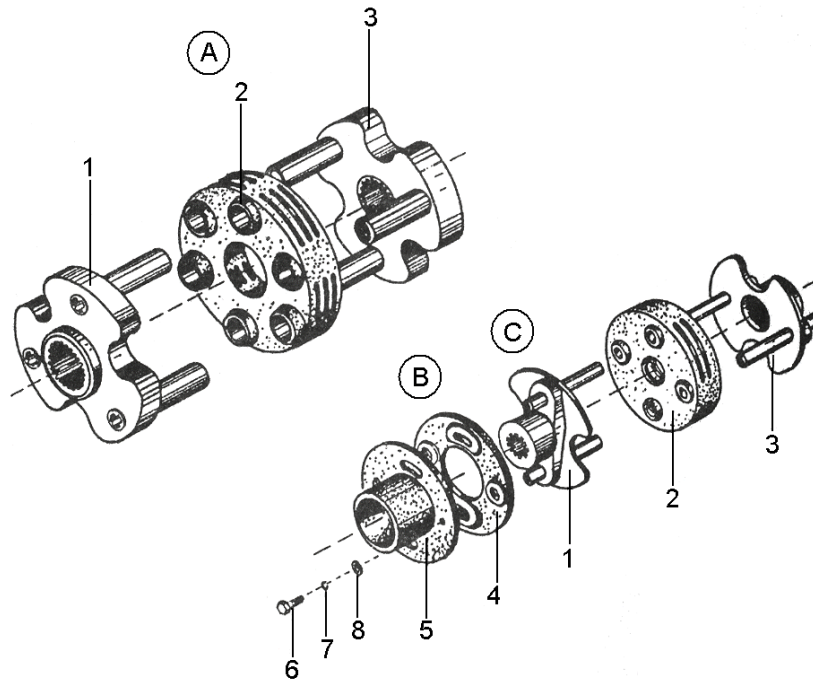
3.3. Траверса с роликом – полиспаст 4/2

Фиг. 8

Таблица 3.3

Фиг.	Поз.	Тип	МТ300		МТ400		МТ500		МТ600		МТ700			
			Высота подъема		Н3	Н4,Н5	Н3	Н4,Н5	Н3	Н4,Н5	Н3	Н4,Н5	Н4,Н5	Н6,Н7
			Диаметр каната, мм		5		8		10		12		15	
Наименование		БДС	Ч.									Номер по каталогу		
8	1	Траверса с роликом компл. (Поз. 2, 3, 7+11, 17)	1	835992	836236	835993	835994	835995	835996	835997	835998	835999	836000	
8	2	Траверса	1	836001	836297	836002	836003	836004	836005	836006	836007	83608	836009	
8	3	Ролик компл. (Поз.4+6)	1	829035		830119		836276		836277		829996		
8	4	Ролик 161	1	828783		826606		836278		836279		830070		
8	(5)	Подшипник	4884-85	1		6205-2z		6210-2z		6207-2z		6210-2z		
8	(5)	Подшипник	4884-85	1		-		-		6207-2z		6210-2z		
8	(5)	Подшипник	4843-84	1		-		-		-		№6413		
8	(6)	Кольцо	2170-77	2		-		-		A72		A90		
8	(6)	Кольцо	2170-77	2		A52		A90		-		A160		
8	7	Втулка 180	2	836034		826795		836035		836036		836037		
8	(8)	Болт	1230-85/6.6	2		M6x12		M8x16		M8x16		M8x16		
8	(9)	Шайба	833-82	2		2-6H		2-8H		2-8H		2-8H		
8	10	Плита фиксирующая	1	836024		836025		836026		836027		836028		
8	11	Ось	1	836029		836030		836031		836032		836033		
Закрепление траверсы с роликом компл. К корпусу (Поз. 12-16)														
8	12	Скоба	1	203186		203187		827742		829365		837072		
8	13	Ось	1	826796		826782		826782		829148		829148		
8	(14)	Кольцо	2170-77	4		B20		B22		B22		B25		
8	15	Ось	1	826767		826781		826781		827712		827712		
8	(16)	Кольцо	2170-77	4		B12		B14		B14		B16		
8	17	Ограничитель груза типа НОТ	1	835985		835986		835987		835988		835989		

4. МУФТА



Фиг. 9

4.1. Муфты для высоты подъема Н1, Н2 и Н3

Таблица 4.1

Фиг.	Поз.	Тип	МТ300		МТ400		МТ500		МТ600		МТ700	
			Высота подъема		Н1,Н2,Н3	Н1,Н2,Н3	Н1,Н2,Н3	Н1,Н2,Н3	Н1,Н2,Н3	Н2,Н3		
Наименование		Число		Номер по каталогу								
9	A	Муфта комплект (Поз. 1, 2, 3)	1		170086	170087	170088	170089	170089	170090	170090	
9	1	Диск	1		162192	162462	162462	162574	162574	162369	162369	
9	2	Эластический корпус	1		170076	170077	170078	170079	170079	170080	170080	
9	3	Диск	1		162194	162463	162463	162573	162573	162959	162959	

4.2. Муфты для высоты подъема Н4, Н5, Н6 и Н7

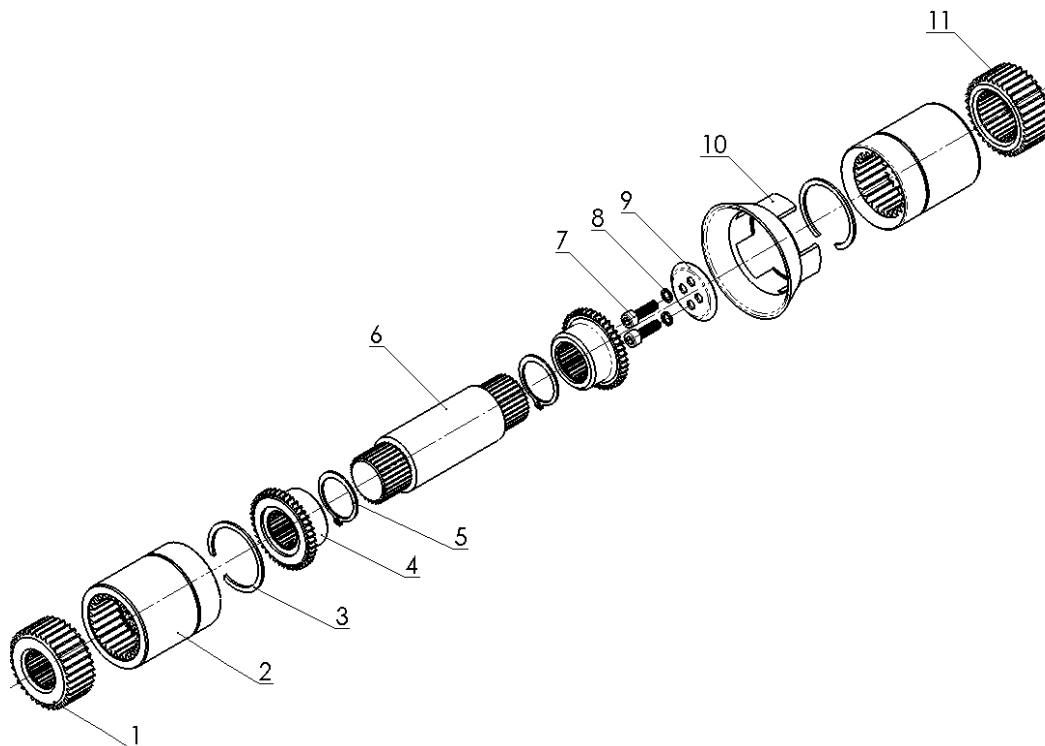
Таблица 4.2

Фиг.	Поз.	Тип	Высота подъема		МТ300		МТ400		МТ500		МТ600		МТ700	
			Наименование	БДС	Ч.	Номер по каталогу								
9	В	Муфта компл. (Поз. 1-4, 6-8)	1	140739	-	196110	-	195821	-	195307	-	170095	-	
9	С	Муфта компл. (Поз. 1-8)	1	-	140732	-	196111	-	195815	-	195301	-	170090	
9	1	Диск С	1	140735	259429		195817		195302		162239			
9	2	Эластический корпус С	1	140728	196090		195811		195297		170080			
9	3	Диск С	1	140741	140737	259437	259430	259437	195819	195309	195305	162959	162959	
9	4	Шайба опорная	1	140740	-	195822	-	195822	-	195308	-	-	-	
9	5	Ловитель	1	-	140733	-	195816	-	195816	-	195303	-	-	
9	(6)	Болт	1234-85/5.6	2	I M6x16		-		-		-		-	
9	(6)	Болт	1234-85/5.6	3	-		I M6x25		I M6x25		I M8x25		-	
9	(5)	Шайба	833-82	2	2-6H		-		-		-		-	
9	(5)	Шайба	833-82	3	-		2-6H		2-6H		2-8H		-	
9	(6)	Шайба	206-78	2	AM6		-		-		-		-	
9	(6)	Шайба	206-78	3	-		AM6		AM6		AM8		-	

ПРИМЕЧАНИЕ:

Монтаж муфты с Поз. А и С, Фиг. 9 указан на Фиг. 4 (соответственно Поз. 18 и 21).

4.3. Муфта зубчатая для высоты подъема Н4, Н5, Н6 и Н7



Фигура 4.3

Поз. №	Наименование	БДС	Количество	Высота подъема, м	№ по каталогу				
					500кг	1000кг	2000кг	3200кг	5000кг
1	3		4	5	6	7	8	9	10
	Муфта зубчатая с валом (в сборе)			18	03240000	03340000	03440000	03540000	03640000
	Муфта зубчатая с валом (в сборе)			24	03250000	03350000	03450000	03550000	03650000
12	Втулка зубчатая в сборе			18-24	803133	803133	591426	591426	803130
1	Втулка промежуточная		1	18-24	803137	803137	803136	803136	803135
2	Втулка зубчатая		1	18-24	803138	803138	803138	803138	803138
3	Кольцо обеспечатительное		1	18-24	160067	160067	160067	160067	160067

13	Вал в сборе		18	803085	803081	803077	803073	803070
	Вал в сборе		24	803086	803082	803078	803074	803071
4	Диск зубчатый		2	18-24	803089	803089	803088	803087
5	Кольцо В20	2170-77	2	18-24	x	x	-	-
5	Кольцо В25	2170-77	2	18-24	-	-	x	x
5	Кольцо В30	2170-77	2	18-24	-	-	-	x
6	Вал		1	18	803108	803104	803100	803096
6	Вал		1	24	803109	803104	803101	803097
7	Винт М5х14-8.8	2171-83	2	18-24	x	x	-	-
7	Винт М6х14-8.8	2171-83	2	18-24	-	-	x	x
8	Шайба 2 5Н	833-82	2	18-24	x	x	-	-
8	Шайба 2 6Н	833-82	2	18-24	-	-	x	x
9	Шайба		1	18-24	140837	140837	804488	804488
14	Втулка зубчатая в сборе			18-24	803132	803132	591427	591427
10	Ловитель		1	18-24	803140	803140	803140	803140
2	Втулка зубчатая		1	18-24	803138	803138	803138	803138
3	Кольцо обеспечатительное		1	18-24	160067	160067	160067	160067
11	Втулка промежуточная		1	18-24	8031036	8031036	803135	803135

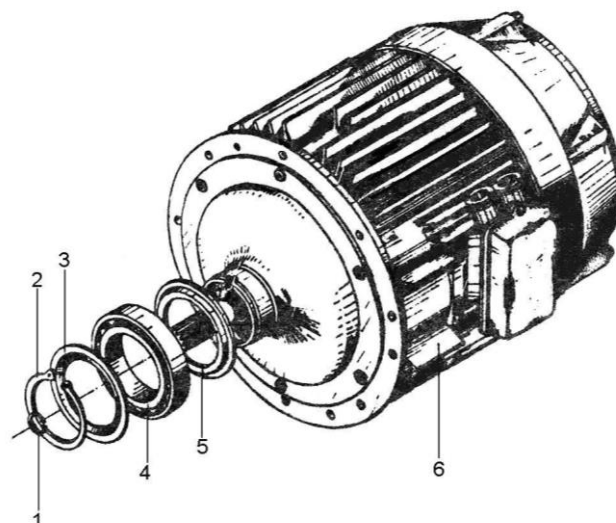
5. ЭЛЕКТРОДВИГАТЕЛЬ ПОДЪЕМА

Типы электродвигателей подъема и их комплекс с редуктором подъема различных видов исполнений электротельферов указаны в группе 1.

5.1. Детали, монтируемые к электродвигателю подъема

Таблица 5.1

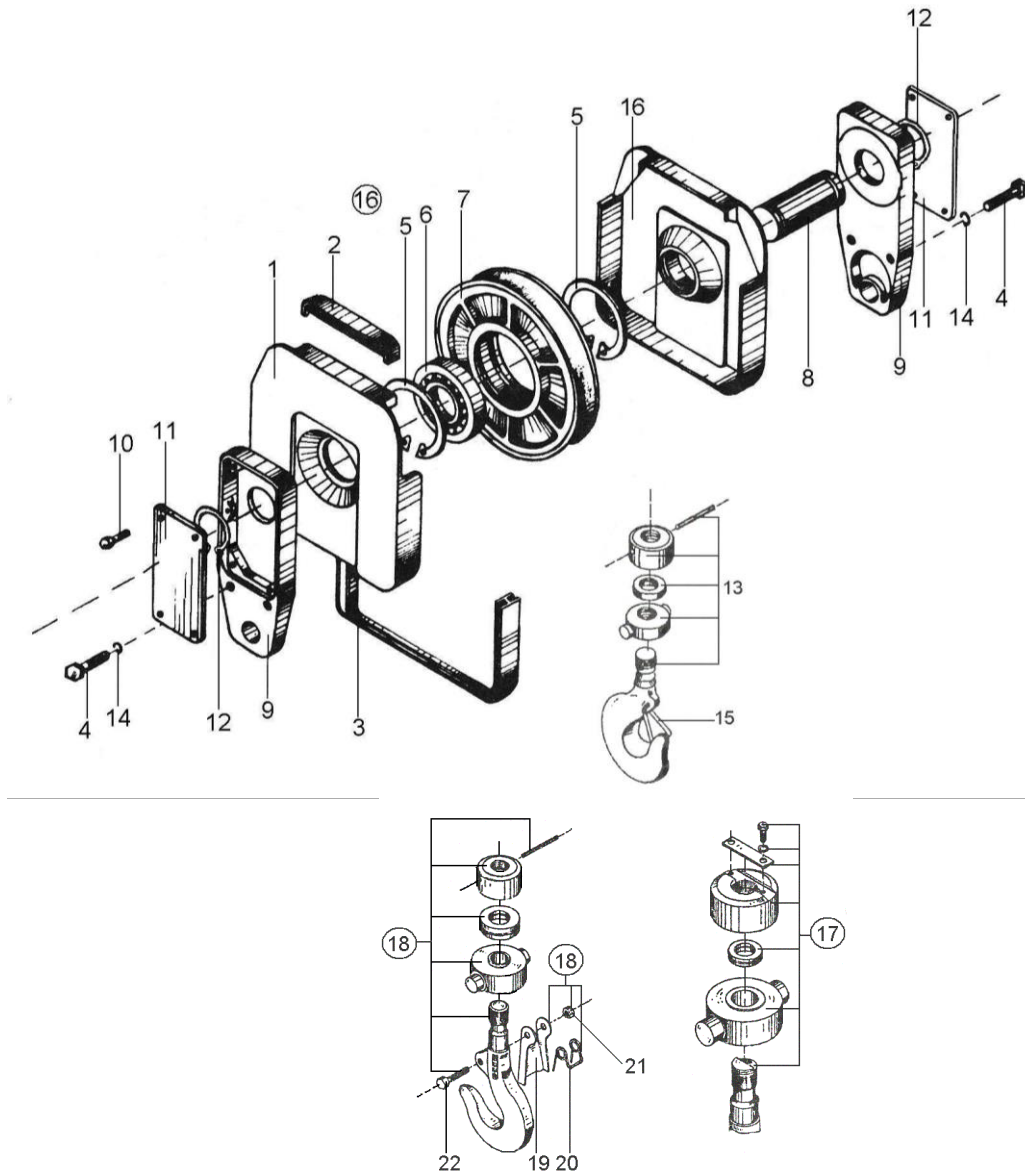
Фиг.	Поз.	Тип			МТ300	МТ400	МТ500	МТ600	МТ700
		Наименование	БДС	Число					
10	(1)	Кольцо	2170-77	1	Ф25	В30	В30	-	В45
10	(2)	Кольцо	2170-77	1	В75	В80	В80	В105	В120
10	3	Кольцо		2	160060	159816	159816	160177	158707
10	(4)	Подшипник	4843-84	1	6015	6016	6016	6016	6024
10	5	Электродвигатель		1	Согласно Таблице 1.1				



Фиг. 10

6. КРЮК КОМПЛЕКТ

6.1. Крюк комплект, полиспаст 2/1



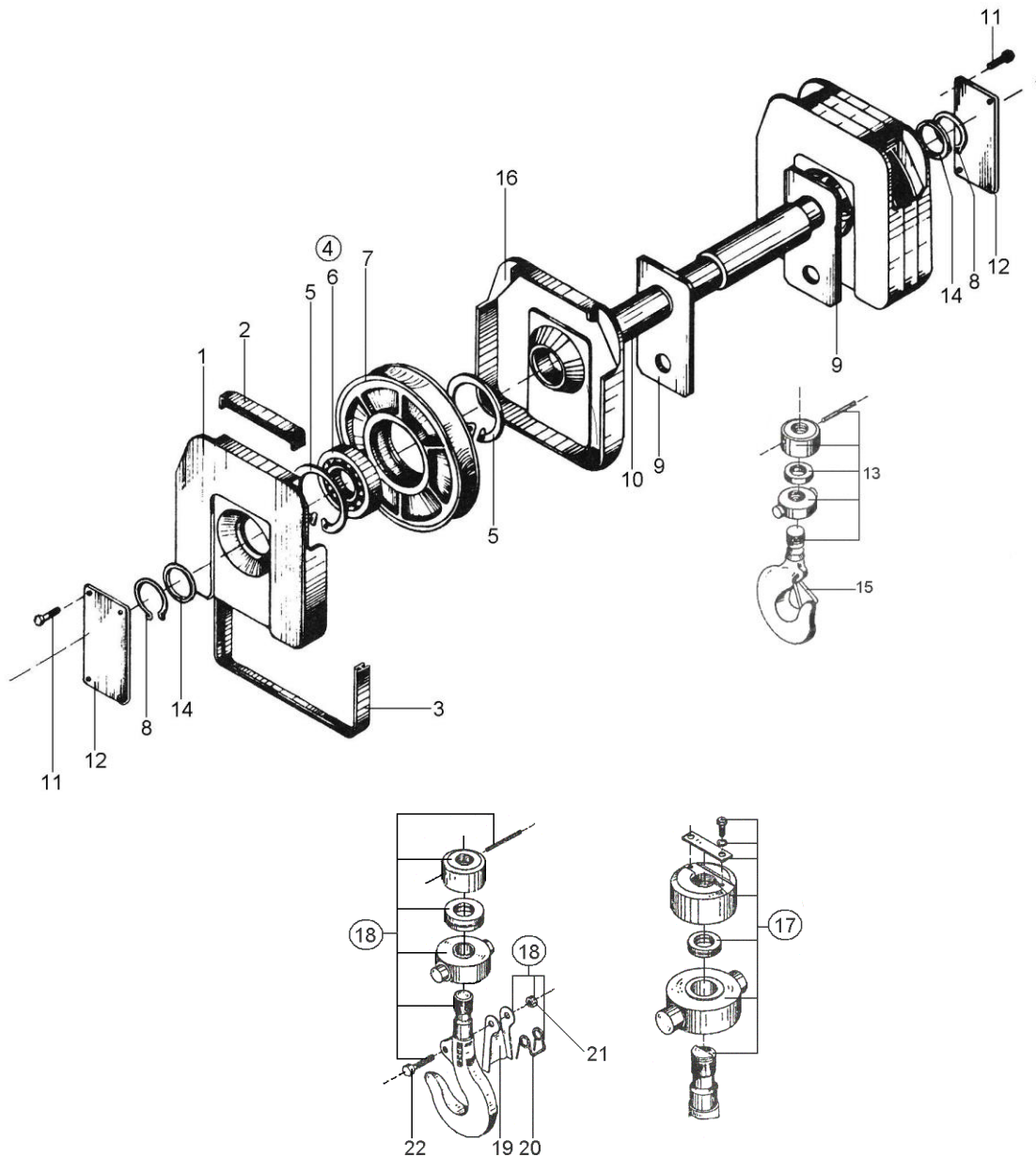
Фиг. 11

Таблица 6.1

Фиг.	Поз.	Тип	МТ300	МТ400	МТ500	МТ600	МТ600	МТ700		
		Грузоподъемность, t	1	2	3.2	5	5	8		
№ крюка по DIN15400		0.5	1	1.6	2.5	2.5	4			
Диаметр каната, mm		7	10	12	14	15	18			
Наименование		БДС	Ч. Номер по каталогу							
11	Крюк комплект									
		– с язычком пружина, группа 1Am (Поз.1÷4,8÷17)	1	-	-	-	827233	-	828080	
		– с язычком пружина, группа 2m (Поз.1÷4,8÷17)	1	828860	828639	828630	-	831969	-	
		– с язычком группа 1Am (Поз.1÷4,8÷16)	1	-	-	-	-	-	801619	
		– с язычком группа 2m (Поз.1÷4,8÷16)	1	801615	801616	801617	-	801618	-	
		– с язычком, Misia hoist, группа 1Am	1	-	-	-	-	-	801630	
		– с язычком, Misia hoist, группа 2m	1	801625	801626	801628	-	801629	-	
11	1	Крышка 160	2	826903	827707	827708	827709	828357	828357	
11	2	Profile 160	1	826832	827454	826758	826972	826974	826974	
11	3	Профиль 160	1	826828	826969	826754	826971	826973	826973	
11	(4)	Винт	2171-83/8.8	2	M6x75	M8x85	M10x95	M12x115	M12x130	M12x130
11	16	Ролка комплект (Поз. 5 -7)	1	826715	826716	828487	828790	826962	828084	
11	(5)	Кольцо	2170-77	2	A72	A90	A110	A130	-	-
11	(5)	Кольцо	2170-77	1	-	-	-	A130	A130	-

11	(6)	Подшипник	4884-85	1	6207-2z	6210-2z	6212-2z	6312-2z	-	-
11	(6)	Подшипник	4884-85	2	-	-	-	-	6312-2z	6312-2z
11	7	Ролик		1	826839	825962	826625	826627	826963	828010
11	8	Ось 160		1	827710	827711	826488	826489	828380	828380
11	9	Плита 160		2	827703	827704	827705	828370	828085	828085
11	(10)	Винт	1338-85/5.8	8	BM4x5	BM4x5	BM4x5	BM4x5	BM4x5	BM4x5
11	11	Этикетка 160 группы 1Am		2	-	-	-	827572	-	828429
11	11	Этикетка 160 группы 1Am		2	829327	829538	829213	-	830076	-
11	11	Этикетка 160 группы 1Am, Misia hoist		2	-	-	-	-	-	-
11	11	Этикетка 160 группы 1Am, Misia hoist		2	-	-	-	-	-	-
11	(12)	Кольцо	2170-77	2	B35	B50	B60	B60	B60	B60
11	(13)	Крюк с траверсой (с яз. пруж.) вкл. Поз.15		1	827360	827713	827714	827715	828376	828082
11	(14)	Шайба	833-82	2	1-6H	1-8H	1-10H	1-12H	1-12H	1-12H
11	15	Пружина 161		1	827362	826834	827941	826788	826788	826761
11	18	Крюк с траверсой (с язычком пруж.)+Поз.19-22		1	836902	836904	836906	-	836911	836910
11	19	Язычок		1	836883	836886	836886	-	836884	836884
11	20	Пружина		1	836891	836890	836890	-	836888	836889
11	21	Гайка DIN985/6		1	M6	M6	M6	-	M6	M6
11	(22)	Болт I	1234-85/6,6	1	M6x30	M6x30	M6x30	-	M6x30	M6x30

6.2. Крюк комплект, полиспаст 4/1



ФИГ. 12

Таблица 6.2

Фиг.	Поз.	Тип		МТ300	МТ400	МТ500	МТ600	МТ600	МТ700	
		Грузоподъемность, t	№ крюка по DIN15400	2	4	6.3	10	10	16	
		Диаметр каната, mm		1	2.5	4	6	6	10	
		Наименование		7	10	12	14	15	18	
		БДС	Ч.	Номер по каталогу						
12		Крюк комплект								
		– с язычком пружина, группа 1Am (Поз.1÷4,8÷15, 17)		1	-	-	-	827730	-	828081
		– с язычком пружина, группа 2m (Поз.1÷4,8÷15, 17)		1	826739	826740	828502	-	829354	-
		– с язычком группа 1Am (Поз.1÷4,8÷15,17,19-22)		1	-	-	-	-	-	801624
		– с язычком группа 2m (Поз.1÷4,8÷15,18-22)		1	801620	801621	801622	-	801623	-
		– с язычком, Misia hoist, группа 1Am (Поз.1÷4,8÷15,17,19-22)		1	-	-	-	-	-	838190
		– с язычком, Misia hoist, группа 2m (Поз.1÷4,8÷15,18-22)		1	838376	838285	838173	-	838174	-
12	1	Крышка 160		2	826903	826904	826757	826967	826968	828357
12	2	Профиль 160		2	826832	827454	826758	826972	826974	826974
12	3	Профиль 160		2	826828	826969	826754	826971	826973	826973
12	4	Ролик комплект (Поз. 5 -7)		2	826715	826955	828390	828394	826962	828084
12	(5)	Кольцо	2170-77	1	-	-	A90	A110	A130	A130
12	(5)	Кольцо	2170-77	2	A72	A90	-	-	-	-
12	(6)	Подшипник	4884-85	2	-	-	6210-2Z	6212-2Z	6312-2Z	6312-2Z
12	(6)	Подшипник	4884-85	1	6207-2Z	6210-2Z	-	-	-	-
12	7	Ролик 161		1	826839	826249	826626	826628	826963	828010
12	(8)	Кольцо	2170-77	2	B35	B35	B50	B60	B60	B60
12	9	Несущая плита		2	826827	826930	826763	826947	830192	826951
12	10	Ось160		1	826902	826901	826498	826965	831968	826499
12	(11)	Винт - резборезуший	9283-71	8	M4x8-A	M4x8-A	M4x8-A	M4x8-A	M4x8-A	M4x8-A
12	12	Этикетка 160 для группы 1Am		2	-	-	-	827608	-	826978
12	12	Этикетка 160 для группы 2m		2	826829	826975	829826	-	830175	-
12	12	Этикетка 160 для Misia hoist		2	-	-	-	-	-	-
12	[13]	Крюк с траверсой (с яз.пруж.) вкл. Поз.15		1	826894	826909	826786	826911	826911	828083
12	14	Втулка160		6	826830	826900	-	-	826523	826523
12	15	Пружина 161		1	826834	826788	826788	826917	826917	827301
12	16	Крышка 160		2	826903	826904	826757	826967	826968	828357
12	17	Крюк с траверсой (с яз.проф.) вкл. Поз.19-22		1	-	-	-	-	836925	836916
12	18	Крюк с траверсой (с яз.проф.) вкл. Поз.19-22		1	836922	836923	836924	-	-	-
12	19	Язычок		1	836866	836885	836884	-	836887	836884
12	20	Пружина		1	836890	836890	836889	-	836888	836888
12	21	Гайка DIN 985/6		1	M6	M6	M6	-	M8	M8
12	(22)	Болт I	1234-85/6,6	1	M6x40	M6x40	M6x40	-	M8x55	M8x55

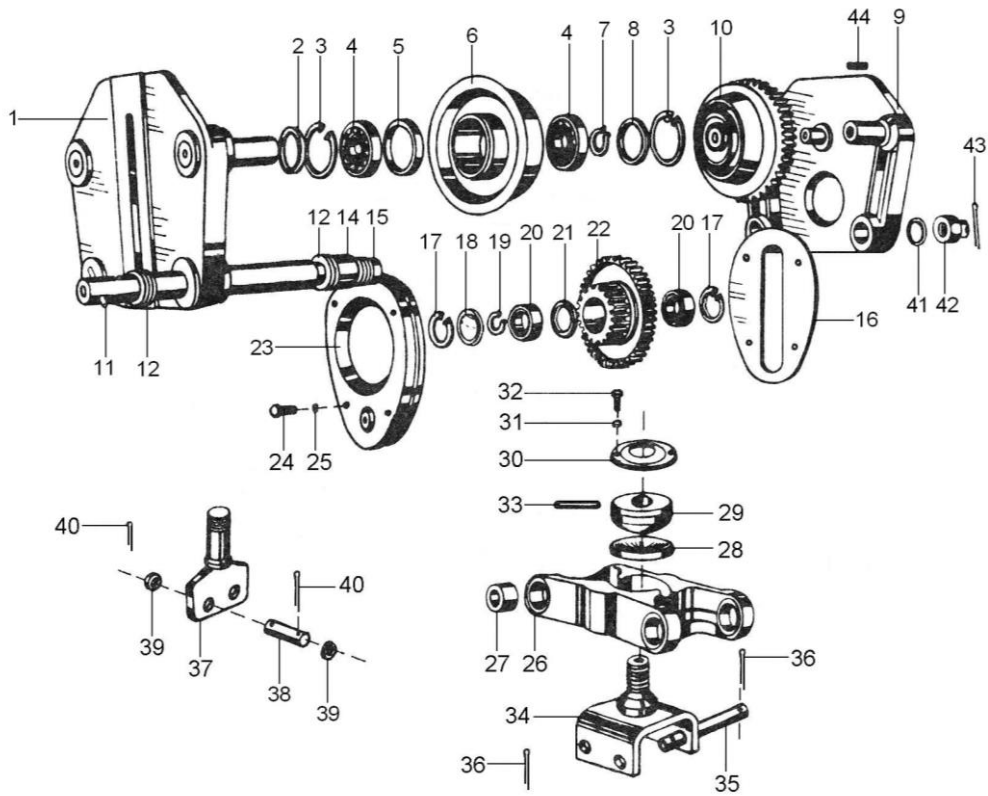
6.3. Крюк комплект, полиспаст 4/2

Таблица 6.3

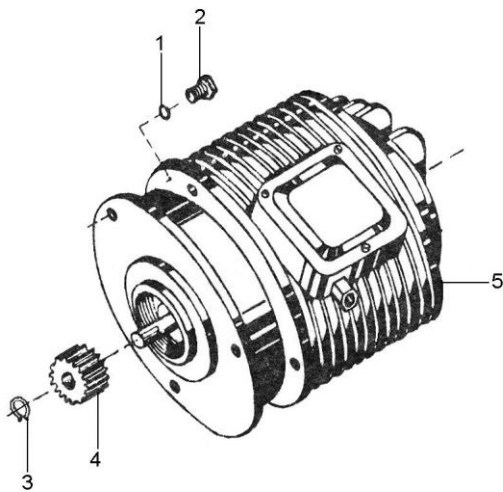
Фиг.	Поз.	Тип		МТ300	МТ400	МТ500	МТ600	МТ700	
		Грузоподъемность, t	№ крюка по DIN15400	1	2	3,2	5	8	
		Диаметр каната, mm		1	1,6	2,5	4	4	
		Наименование		5	8	10	12	16	
		БДС	Ч.	Номер по каталогу					
12		Крюк комплект (Поз.1÷4,8÷16)		1	837602	830132	830135	830138	830140
12	1	Крышка 160		2	837368	827707	827706	827709	828357
12	2	Профиль 160		2	827370	826454	826758	826972	826974
12	3	Профиль 160		2	827367	826969	826754	826971	826973
12	4	Ролик комплект (Поз. 5 -7)		2	829035	830119	826717	830116	830120
12	(5)	Кольцо	2170-77	1	-	-	-	-	A130
12	(5)	Кольцо	2170-77	2	A52	A90	A110	A130	-
12	(6)	Подшипник	4884-85	2	-	-	-	-	6312-2Z
12	(6)	Подшипник	4884-85	1	6205-2Z	6210-2Z	6212-2Z	6312-2Z	-
12	7	Ролик 161		1	828783	826606	827245	830125	827225
12	(8)	Кольцо	2170-77	2	-	B50	B50	B60	B60
12	9	Несущая плита		2	826227	830151	830152	830153	830154
12	10	Ось160		1	836228	830178	830179	830180	830181
12	(11)	Винт - резборезуший	9283-71	8	M4x8-A	M4x8-A	M4x8-A	M4x8-A	M4x8-A
12	12	Этикетка 160		2	836532	830158	830161	8300164	830167
12	[13]	Крюк с траверсой (с яз.пруж.) вкл. Поз.15		1	827713	827714	827715	828082	830080
12	14	Втулка160		6	836557	830177	826898	826523	826523

12	15	Пружина 161	1	826834	826941	826788	826761	826761
12	16	Крышка 160	2	837368	827707	827706	827709	830185

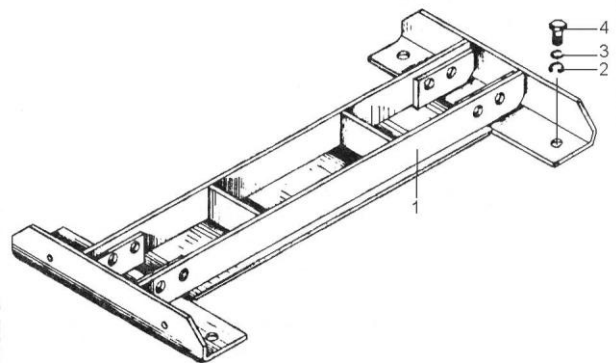
7. МЕХАНИЗМ ПЕРЕДВИЖЕНИЯ



Фиг. 13



Фиг. 14



Фиг. 15

7.1. Механизм передвижения Т – нормальная строительная высота

7.1.1. Тележка нешарнирная, типа Т – с рамой, без электродвигателя

Таблица 7.1.1

Тип	Полиспаст		2/1						4/1				
	Высота подъема		H1	H2	H3	H4	H5	H6	H7	H3	H4	H5	
	Фиг.	Наименование	Номер по каталогу										
МТ300	-	Технические данные	Число тележек	1	1	1	2	2	-	-	1	2	2
			Грузо-подъемность, t	1						2			
			Данные профиля:	Ширина профиля b=106...300									
	13	Тележка без электродвигателя	С наклоном	230026	578090	578816		-	-	578091	578816		
			С нулевым	578806	578807	578812		-	-	578809	578812		
	15	Рама		830000	830001	830002	830003	830004	-	-	204490	833140	833141
МТ400	-	Технические данные	Число тележек	1	1	1	2	2	-	-	1	2	2
			Грузо-подъемность, t	2						4			
			Данные профиля:	Ширина профиля b=120...300									
	13	Тележка без электродвигателя	С наклоном	228976	578091	577552		-	-	578091	137310		
			С нулевым	578808	578809	578814		-	-	578809	578813		
	15	Рама		830005	830006	830007	830008	830009	-	-	204491	833143	833144
МТ500	-	Технические данные	Число тележек	1	1	1	2	2	-	-	1	2	2
			Грузо-подъемность, t	3.2						6.3			
			Данные профиля:	Ширина профиля b=130...300									
	13	Тележка без электродвигателя	С наклоном	228976	578091	577552		-	-	578092	137310		
			С нулевым	578808	578809	578814		-	-	578811	578813		
	15	Рама		830010	830011	830012	830013	830014	-	-	204492	833146	833147
МТ600	-	Технические данные	Число тележек	1	1	1	2	2	-	-	2	2	2
			Грузо-подъемность, t	5						10			
			Данные профиля:	Ширина профиля b=130...300									
	13	Тележка без электродвигателя	С наклоном	230031	578092	577552		-	-	241000			
			С нулевым							578815			
	15	Рама		830015	830016	830017	830018	830019	-	-	833148	833149	833150
МТ700	-	Технические данные	Число тележек	-	2	2	2	2	2	2	-	-	-
			Грузо-подъемность, t	-	8						-	-	-
			Данные профиля:	Ширина профиля b=130...300									
	13	Тележка без электродвигателя	С наклоном	-	241000						-	-	-
			С нулевым	-	578815						-	-	-
	15	Рама		-	833180	833181	833182	833183	833184	833185	-	-	-

ПРИМЕЧАНИЕ:

В клетках "число тележек" указано число тележек в механизме передвижения.

7.1.2. Электродвигатель, приставка с электродвигателем – для тележек типа Т

Таблица 7.1.2

Скорость передвижения m/min	Тележка нешарнирная, без электродвигателя											
	Након профилей	С наклоном	230026	578090	578816	228976	578091	137310	230031	578092	241000	577552
		С нулевым	578806	578807	578812	578808	578809	578813	578810	578811	578815	578814
Наименование		Номер по каталогу										
8			254460				254453					
10	Приставка с электродвигателем		254461				254454					
12			254462				254455					
15			254463				254456					
20	Электродвигатель		КК1204-6А			КК1405-6А			КК1407-6А		КК1405-6А	
32			КК1204-4А			КК1405-4А			КК1407-4А		КК1405-4А	
12/4	Приставка с электродвигателем		254457				254450					
15/5			254458				254451					
20/6.5			254459				254452					
32/10	Электродвигатель		КК1405-12/4А			КК1407-12/4А			КК1606-12/4А		КК1407-12/4А	

7.1.3. Тележка нешарнирная, без электродвигателя

Таблица 7.1.3

Число тележек в механизме передвижения		1	1	2	1	1	2	1	1	2	2			
Тип	S	Технические данные												
МТ300	2/1	Высота подъема	H1	H2,H3	H4,H5	-	-	-	-	-	-	-		
		Грузоподъемность, t	1	1	1	-	-	-	-	-	-	-		
	4/1	Высота подъема	-	-	H4,H5	-	H3	-	-	-	-	-		
		Грузоподъемность, t	-	-	2	-	2	-	-	-	-	-		
МТ400	2/1	Высота подъема	-	-	-	H1	H2,H3	-	-	-	-	H4,H5		
		Грузоподъемность, t	-	-	-	2	2	-	-	-	-	2		
	4/1	Высота подъема	-	-	-	-	H3	H4,H5	-	-	-	-		
		Грузоподъемность, t	-	-	-	-	4	4	-	-	-	-		
МТ500	2/1	Высота подъема	-	-	-	H1	H2,H3	-	-	-	-	H4,H5		
		Грузоподъемность, t	-	-	-	3,2	3,2	-	-	-	-	3,2		
	4/1	Высота подъема	-	-	-	-	-	H4,H5	-	H3	-	-		
		Грузоподъемность, t	-	-	-	-	-	6,3	-	6,3	-	-		
МТ600	2/1	Высота подъема	-	-	-	-	-	-	H1	H2,H3	-	H4,H5		
		Грузоподъемность, t	-	-	-	-	-	-	-	5	5	-	5	
	4/1	Высота подъема	-	-	-	-	-	-	-	-	-	H3-H5		
		Грузоподъемность, t	-	-	-	-	-	-	-	-	-	10	-	
МТ700	2/1	Высота подъема	-	-	-	-	-	-	-	-	-	H2-H7		
		Грузоподъемность, t	-	-	-	-	-	-	-	-	-	8	-	
Тележка без электродвигателя		С наклоном профиля	230026	578090	578816	228976	578091	137310	230031	578092	241000	577552		
		С нулевым наклоном	578806	578807	578812	578808	578809	578813	578810	578811	5488	578814		
Высота подъема		Номер по каталогу												
Число														
Фиг	Поз	Наименование	БДС											
1	2	3	4	5	6	7	8	9	10	11	12	13	14	15
13	1	Движимая осями страница	1	H1-H5	244467	244481	244467	244482	244409	244482	244493	244494	244493	244482
13	2	Открытая крышка	4	H1-H5		192596			148890			148893		148890
13	(3)	Кольцо 2170-77	8	H1-H5		A52			A80			A100		A80
13	(4)	Подшипник 4843-84	8	H1-H5		6205			6208			6309		6208
13	5	Втулка дистанционная	4	H1-H5		192611			148892			149004		148892
13	6	Движимое ходовое колесо (наклоненный профиль)	2	H1-H5		192565			148897			149009		148897
13	6	Движимое ходовое колесо (нулевой наклон профиля)	2	H1-H5		192567			135121			135125		135121
13	(7)	Кольцо 2170-77	4	H1-H5		B25			B40			B45		B40
13	8	Крышка	4	H1-H5		192597			148891			148994		148891
13	(9)	Страница, движущая осями	1	H1-H5	244466	244480	244466	244478	244479	244478	242126	242127	244466	244478
13	10	Движущее ходовое колесо (наклоненный профиль)	2	H1-H5		192570			148859			149003		148859
13	10	Движущее ходовое колесо (нулевой наклон профиля)	2	H1-H5		192571			135119			135123		135119
13	11	Штифт цилиндрический	2	H1-H5		192559			148909			148989		148903
13	12	Шайба	36	H1-H5		192563			-			-		-
13	12	Шайба	48	H1-H5		-			148901			-		148901
13	12	Шайба	40	H1-H5		-			-			148986		-
13	14	Набор втулок		H1-H5										
13	14	Втулка	10	H1-H5		241643			-			-		-
13	14	Втулка	4	H1-H5		192558			241642			241641		241642
13	14	Втулка	6	H1-H5		-			148902			148987		-
13	14	Втулка	4	H1-H5		-			-			-		148902
13	15	Шпилька	2	H1-H5		192758			192764			135530		192764
13	16	Уплотнение	1	H1-H5		192598			148888			247278		148888
13	(17)	Кольцо 2170-77	2	H1-H5		A40			A47			A47		-
13	18	Крышка	1	H1-H5		192595			148887			148887		148887
13	(19)	Кольцо 2170-77	1	H1-H5		B20			B20			B25		B20
13	(20)	Подшипник 4843-84	2	H1-H5		6203			6204			6205		6204
13	21	Втулка дистанционная	1	H1-H5		-			148657			242161		148857
13	22	Блок-зубчатое колесо	1	H1-H5		192561			148856			242158		148856
13	23	Крышка	1	H1-H5		192599			244484			244495		148899
13	(24)	Винт 832-82	4	H1-H5		M6x30			-			-		-

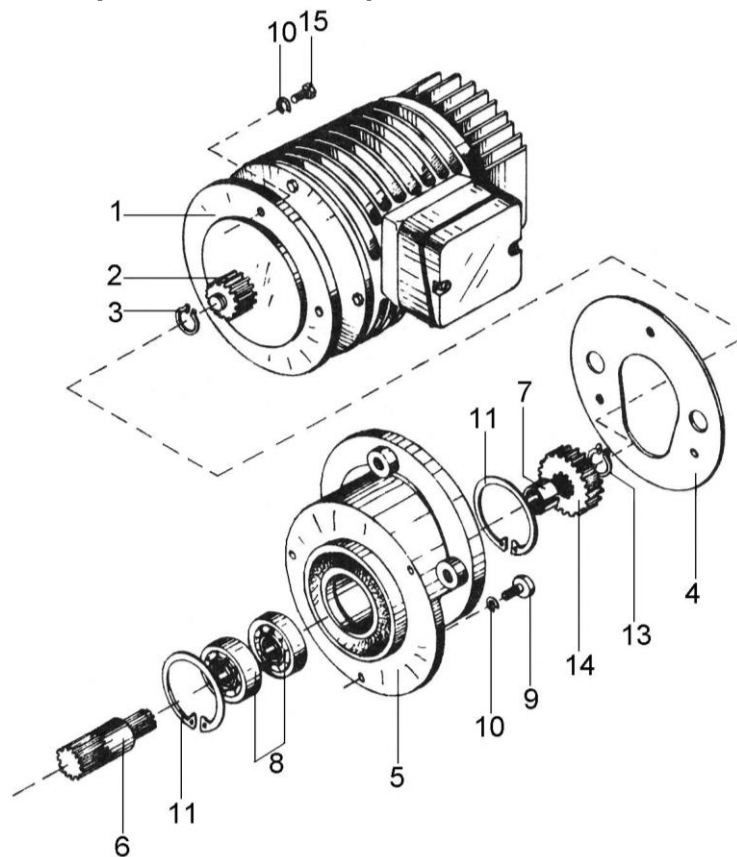
13	(24)	Винт	1358-85/5.8	4	H1-H5	-	-	-	2M8x35	-	-	IM8x40	IM8x49
13	(25)	Шайба	833-82	4	H1-H5	-	2-6H	-	2-8H	-	-	2-8H	2-8H
13	[26]	Траверса заварочная		1	H4,H5	-	-	192770	-	-	150968	-	150968
13	29	Гайка специальная		1	H4,H5	-	-	192787	-	-	150965	-	150965
13	33	Штифт		2	H4,H5	-	-	257966	-	-	257817	-	222554
13	(33)	Штифт	3957-80	2	H4,H5	-	-	-	-	-	-	2-12x1	-
13	34	Скоба		1	H4,H5	-	-	192788	-	-	150972	-	-
13	35	Ось		2	H4,H5	-	-	258111	-	-	258109	-	-
13	(36)	Шплинт	55-77	4	H4,H5	-	-	4x25	-	-	4x32	-	-
13	37	Болт		1	H4,H5	-	-	-	-	-	-	192202	192202
13	38	Ось		2	H4,H5	-	-	-	-	-	-	258118	258118
13	(39)	Шайба	282-73	4	H4,H5	-	-	-	-	-	-	B40	B40
13	(40)	Шплинт	55-77	4	H4,H5	-	-	-	-	-	-	6.3x55	6.3x55
13	(41)	Шайба	206-78	2	H1-H5		AM24		AM30		AM30		AM30
13	(42)	Гайка	206-78	2	H1-H5		IM24		IM30		IM30		IM30
13	(42)	Гайка	1250-83	2	H1-H5		IM24		IM30		-		IM30
13	(43)	Шплинт	55-77	2	H1-H5		5x40		6.3x50		6.3x50		6.3x50
14	(1)	Болт	1232-85/5.6	6	H1-H5		IM6x20		IM8x20		IM8x20		IM8x20
14	(2)	Шайба	833-82	6	H1-H5		2-6H		2-8H		2-8H		2-8H
14	3	Закрывающее кольцо		2	H1-H5		292557		-		-		-
14	(3)	Кольцо	2170-77	2	H1-H5		-		B12		B12		B12
14	4	Зубчатое колесо		2	H1-H5		192553		148899		148899		148899

7.1.4. Приставка с электродвигателем (Фиг. 16, Поз. 1÷15)

Таблица 7.1.4

Поз.	Число	Наименование	Номер по каталогу													
			254457	254458	254459	254460	254461	254462	254463	254450	254451	254452	254453	254454	254455	254456
2	1	Приставка	192553	254496	254497	192553	254496	254497	254497	148899	254494	254495	148899	254494	254495	254494
3	1	Кольцо	192557	192557	192557	192557	192557	192557	192557	B12	B12	B12	B12	B12	B12	B12
4	1	Зубч. колесо	254491	254492	254493	254491	254492	254493	254492	254488	254489	254490	254488	254489	254490	254489

Общие детали приставки с электродвигателем



Фиг. 16

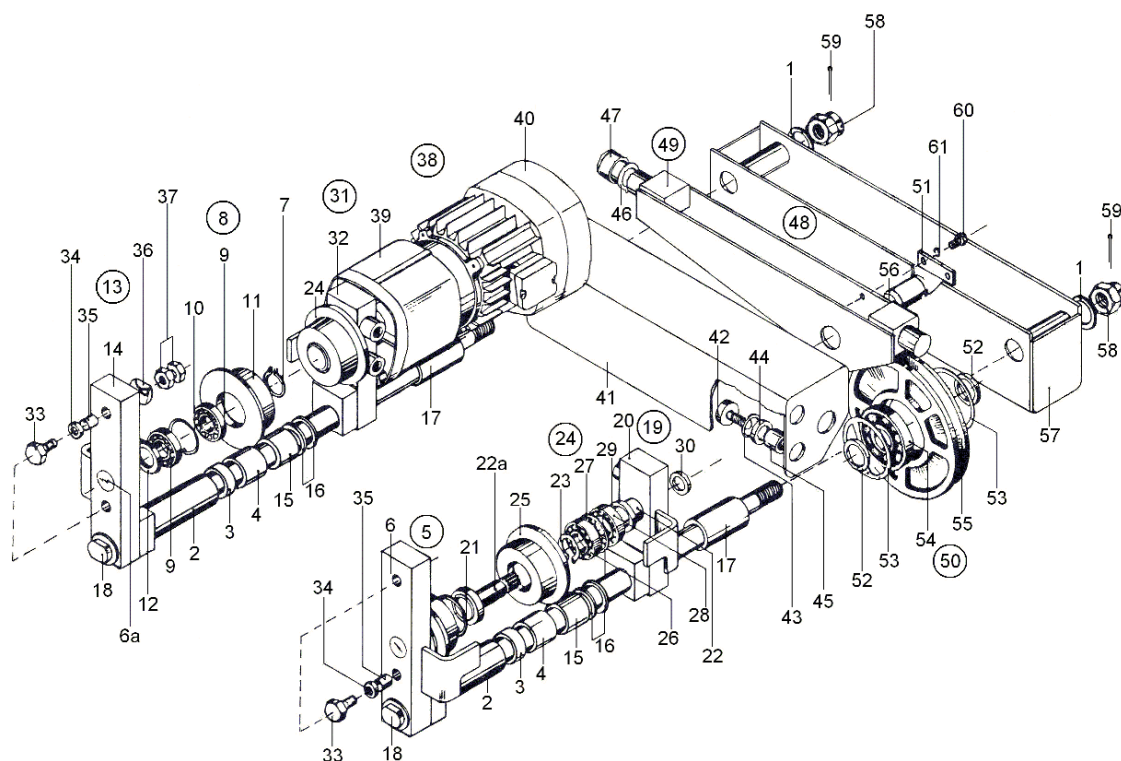
Таблица 7.1.5

Фиг.	Поз.	Прставка с электродвигателем		254457	254460	254463	254450	254453	254456
				254458	254461	-	254451	254454	-
		Наименование		БДС	Ч	Номер по каталогу			
1	2	3	4	5	6	7	8	9	10
16	1	Электродвигатель-тип	1	КК1405-12/4А	КК1204-6А	КК1204-4А	КК1407-12/4А	КК1405-6А	КК1405-4А
16	4	Уплотнение	1		254481			254480	
16	5	Корпус	1		254483			254482	
16	6	Вал-зубч. колесо	1		254485			254484	
16	7	Дистанционная втулка	1		254487			254486	
16	(8)	Подшипник	2	4843-84	6004			6204	
16	(9)	Винт	1	2171-83/6.8	М6х18			М8х18	
16	(10)	Шайба	6	833-82	2-6Н			2-8Н	
16	(11)	Кольцо	1	2170-77	А4			А47	
16	(12)	Винт	1	2171-83/6.8	М6х55			М8х60	
16	(13)	Кольцо	3	2170-77	В20			В20	
16	(15)	Болт	1	1230-85/6.6	М6х18			М6х18	

7.2. Механизм передвижения – уменьшенная строительная высота

7.2.1. Механизм передвижения

Детали и узлы, общие для всех высот подъема



Фиг. 17

Таблица 7.2.1

Фиг.	Поз.	Тип		МТ300	МТ400	МТ500	МТ500	МТ600	МТ600	МТ700	МТ700	
				полиспаст	2/1	4/1	2/1	4/1	2/1	4/1	2/1	4/1
		Грузоподъемность, t		1	2	2	4	3.2	6.3	5	10	8
Диаметр ходового колеса, mm		100	100	125	125	125	160	160	200	200	250	
Наименование		БДС	Q	Номер по каталогу								
1	2	3	4	5	6	7	8	9	10	11		
17	(1)	Кольцо	206-78	4	AM30	AM42	AM42	AM42	AM42	AM42	AM42	
17	2	Втулка		2	831580	831581	831852	831853	831583	831584	831584	
17	3	Втулка		4	831593	-	-	-	-	-	-	
17	3	Втулка		2	-	831596	-	-	-	-	-	
17	4	Втулка		2	204032	148987	831826	204130	204130	204326	204326	
17	[5]	Блок движимый-левый (Поз. 6,6а,7,8,12)		1	203867	203863	203864	203865	203866	204188	204189	
17	6	Шток-левый		1	203877	203873	203874	203875	203876	204192	204193	
17	6а	Ось 201		1	831833	831713	834592	834592	834593	834593	834594	
17	7	Кольцо	2170-77	1	В30	В40	В45	В45	В55	В55	В65	

КАТАЛОГ ЧАСТЕЙ. Канатные электротельферы типа МТ

17	8	Ходовое колесо движимое компл. (Поз. 9+11)	1	829259	831718	832486	832486	832487	832487	832488
17	9	Подшипник 4884-85	2	6206z	6208z	6209z	6209z	6311z	6311z	6313z
17	10	Кольцо 2170-77	1	A62	A80	A100	A100	A120	A120	A140
17	11	Ходовое колесо движимое 201	1	829256	829296	829993	829993	830715	830715	832640
17	12	Втулка дистанционная 190	1	831711	831712	8322035	832035	832036	832036	832037
17	[13]	Блок движимый-правый (Поз. 6а, 7, 8, 12, 14)	1	203932	203928	203929	203930	203931	204210	204211
17	14	Шток-правый	1	203942	203938	203939	203940	203941	204182	204183
17	15	Втулка	2	204029	204030	204031	204128	204128	204325	204325
17	16	Шайба	8	204033	-	-	-	-	-	-
17	16	Шайба	12	-	1488986	-	-	-	-	-
17	16	Шайба	20	-	-	204037	204126	204126	204411	204411
17	17	Втулка	2	831585	831586	831587	831588	831589	831590	831591
17	18	Шпилька	2	204069	204066	204067	204068	204068	204320	204320
17	[19]	Блок движущий-левый (Поз. 20+24,29,30)	1	203895	203891	203892	203893	203894	204197	204198
17	20	Шток левый	1	203900	203896	203897	203898	203899	204199	204200
17	21	Кольцо 190	1	827813	827814	832427	832427	832428	832428	832428
17	22	Ось 191	1	827779	826508	826503	834599	826504	826504	828137
17	22а	Вал 190	1	827805	829802	828483	829941	829513	829513	828136
17	23	Кольцо 5300-78	1	B1-30	B1-40	B1-45	B1-45	B1-55	B1-55	B1-65
17	24	Ходовое колесо движущее компл. (Поз. 25+28)	1	829258	831719	832471	832471	832472	832472	832473
17	25	Ходовое колесо движущее	1	829257	829297	830710	830710	829528	829528	832638
17	(26)	Подшипник 4846-86	1	NJ206	NJ208	NJ309	NJ309	NJ311	NJ311	NJ313
17	(27)	Кольцо 2170-77	1	A62	A80	A100	A100	A120	A120	A140
17	28	Подшипник 4846-86	1	6206z	6208z	6309z	6309z	6311z	6311z	6313z
17	29	Втулка дистанционная 190	1	828310	828786	828787	828787	832033	832033	832034
17	30	Втулка 190	1	827809	827954	827469	827469	827474	827474	-
17	31	Блок движущий-правый (Поз. 32, 21+24,29,30)	1	203917	203913	203914	203915	203916	204206	204207
17	32	Шток-правый	1	203922	203918	203919	203920	203921	204208	204209
17	(33)	Болт 1234-85/8.8	4	IM12x50	IM14x60	IM14x50	IM16x65	IM20x70	IM20x70	IM20x70
17	(34)	Шайба 206-78	4	AM12	AM14	AM14	AM16	AM20	AM20	AM20
17	35	Втулка М323	4	204026	204027	828789	204028	829052	204324	204324
17	36	Шайба фиксирующая	4	204038	204039	204039	204040	204040	204386	204386
17	37	Гайка 744-91/8	2	IM12	IM14	IM14	IM16	IM20	IM20	IM20
17	38	Мотор редуктор (Поз. 39,40)	2	According tables 7.3, 7.4, 7.5, 7.6, and 7.7						
17	(42)	Болт 1234-85/8.8	4	IM10x35	IM12x45	IM14x55	IM16x55	IM16x55	IM20x60	IM20x60
17	(43)	Кольцо 833-82	4	2-10H	-	2-14H	2-16H	2-16H	2-20H	2-20H
17	(44)	Шайба 206-78	4	AM10	-	AM14	AM16	AM16	AM20	AM20
17	45	Втулка М323	4	828302	828300	828789	829053	829053	829052	829052
17	(46)	Кольцо 2170-77	1	-	B45	B50	-	B65	-	B80
17	(47)	Втулка М323	1	-	828788	828486	-	829054	-	831695
17	50	Ролик (Поз. 53+55) -для полиспаста 4/1	1	826715	826716	828487	-	831046	-	828084
17	(51)	Плита фиксирующая-для полиспаста 4/1	1	203760	203762	203761	-	205099	-	203610
17	52	Втулка-для полиспаста4/1	2	826835	826795	826766	-	831814	-	828091
17	(53)	Кольцо 2170-77	2	A72	A90	A110	-	162547	-	-
17	(53)	Кольцо 2170-77	1	-	-	-	-	-	-	A130
17	(54)	Подшипник 4884-85	1	6207-2z	6210-2z	6212-2z	-	6411	-	-
17	(54)	Подшипник 4884-85	2	-	-	-	-	-	-	6312-2z
17	55	Ролик	1	826839	825962	826625	-	831080	-	828010
17	56	Ось 180-для полиспаста 4/1	1	826755	203759	2037565	-	205098	-	203612
17	(58)	Гайка 745-82/5	2	2BM30	-	-	-	-	-	-
17	(58)	Гайка DIN 935	2	-	M42x3-5	M42x3-5	M42x3-5	M42x3-5	M42x3-5	M42x3-5
17	(59)	Шплинт 55-77	2	6.3x50	8x80	8x80	8x80	8x80	8x80	8x80
17	(60)	Болт-полисп.4/1 1230-85/6,6	2	IM8x16	IM10x22	IM10x22	-	IM10x22	-	IM12x20
17	(61)	Шайба-полисп.4/1 833-82	2	2-8H	2-10H	2-10H	-	2-10H	-	2-12H

ПРИМЕЧАНИЕ:

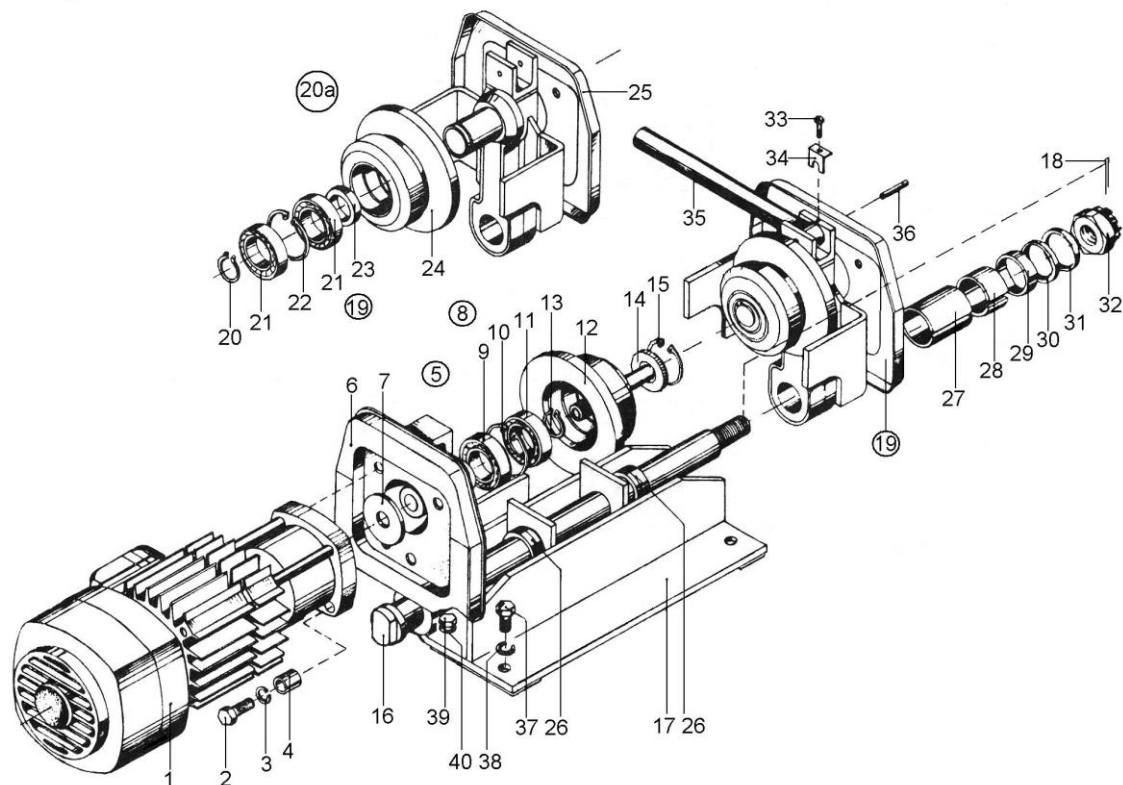
1. Детали и узлы позициями 38-48 – используются только с полиспастом 4/1.
2. Блок движущий и движимый (Поз. 5, 8, 14 и 25) доставляются только комплектом за исключением Поз. 7, 9, 16 и 18.
3. Ходовые колеса (Поз. 11 и 25) предназначены для профиля с наклоном и нулевым наклоном.

Детали и узлы разных высот подъема

Таблица 7.2.2

Фиг.	Поз.	Высота подъема		H1	H2	H3	H4	H5	H1	H2	H3	H4	H5	
		Наименование	Ч.											S
				Номер по каталогу										
Тип				МТ300					МТ400					
17	41	Рама	1	2/1	203830	203831	203832	203833	203834	203816	203817	203818	203819	203820
19	1	Рама для НОТ	1	2/1	205065	204494	204495	204496	204497	205066	204498	204499	204500	204501
17	41	Рама	1	4/1	-	-	204014	204015	204016	-	-	204005	204006	204007
17	48	Траверса с роликом (Поз.49+52, 56, 60, 61)	1	4/1	-	-	203973	203974	203975	-	-	203964	203965	203966
17	49	Траверса	1	4/1	-	-	203990	203991	203992	-	-	203981	203982	203983
17	57	Коробка противотежести	1	2/1,4/1	203789	203790	203791	203792	203793	203771	203772	203774	203775	203776
Тип				МТ500					МТ600					
17	41	Рама	1	2/1	203821	203822	203823	203824	203825	-	203826	203827	203828	203829
19	1	Рама для НОТ	1	2/1	42M4551.33	204502	204503	204504	204505	-	42M4562.33	204506	204507	204508
17	41	Рама	1	4/1	-	-	204008	204009	204010	-	-	204011	204012	204013
17	48	Траверса с роликом (Поз.49+52, 56, 60, 61)	1	4/1	-	-	203976	203977	203978	-	-	204125	203979	203990
17	49	Траверса	1	4/1	-	-	203984	203985	203986	-	-	203987	203988	203989
17	57	Коробка	1	2/1	203777	203778	203779	203780	203781	-	203782	203783	203784	203785
	57	противотежести	1	4/1	-	-	203786	203787	203788	-	-	203783	203784	203785
Высота подъема				H2		H3		H4		H5		H6		H7
Тип				МТ700										
17	41	Рама	1	2/1	204111	204112	204113	204114	204115	204116				
19	1	Рама для НОТ	1	2/1	42M4572.33	204509	204510	204511	204512	204513				
17	41	Рама	1	4/1	-	-	204173	204174	204175	204176				
17	48	Траверса с роликом (Поз.49+52, 56, 60, 61)	1	4/1	-	-	204144	204145	204146	204147				
17	49	Траверса	1	4/1	-	-	204152	204153	204154	204155				
17	57	Коробка	1	2/1	204092	204093	204094	204095	204096	204097				
	57	противотежести	1	4/1	-	-	204094	204095	204096	204097				

7.2.1. Мотор редукторы



Фиг. 18

Таблица 7.2.3

Наименование	Электродвигатель	Редуктор	Шпилька	Гайка БДС 744-91/8	Шайба БДС 833-82
Позиции на Фиг. 18	26	1, 2, 5, 7+25	6	3	4

Таблица 7.2.3

Полиспасть			2/1									
Число скоростей			Односкоростный мотор редуктор					Двухскоростный мотор редуктор				
Dхк, mm			100	125	125	160	200	100	125	125	160	200
Тип			MT300	MT400	MT500	MT600	MT700	MT300	MT400	MT500	MT600	MT700
Грузоподъемность, t			1	2	3.2	5	8	1	2	3.2	5	8
Фиг	Поз.	Наименование	Номер по каталогу									
1	2	3	4	5	6	7	8	9	10	11	12	13
Скорость передвижения			0.2, m/s					0.2/0.05, m/s				
18	7.2.2.	Мотор редуктор	834382	834398	834398	834253	834267	834460	834477	834478	834314	834328
	7.2.3.	Редуктор	829288	829048	829048	829289	831506	829288	829048	829048	829289	831506
	Поз.26	Электродвигатель	KK56-2	KK56-2	KK56P-2	KK63-2	KK56-8/2	KK56P-8/2	KK63-8/2	KK63P-8/2	KK63P-8/2	KK71-8/2
Скорость передвижения			0.25, m/s					0.25/0.063, m/s				
18	7.2.2.	Мотор редуктор	834384	834402	834402	834255	834270	834462	834481	834482	834317	834332
	7.2.3.	Редуктор	827621	827836	827836	829963	829690	827621	827836	827836	829963	829690
	Поз.26	Электродвигатель	KK56-2	KK56-2	KK56-2	KK56P-2	KK63-2	KK56-8/2	KK56P-8/2	KK63P-8/2	KK63P-8/2	KK80-8/2
Скорость передвижения			0.32, m/s					0.32/0.008, m/s				
18	7.2.2.	Мотор редуктор	834386	834405	834406	834259	834273	834464	834484	834485	834321	834335
	7.2.3.	Редуктор	828296	827674	827674	827676	829674	828296	827674	827674	827676	829674
	Поз.26	Электродвигатель	KK56-2	KK56-2	KK63-2	KK63-2	KK63P-2	KK56-8/2	KK63-8/2	KK71-8/2	KK80-8/2	KK80-8/2
Скорость передвижения			0.4, m/s					0.4/0.1, m/s				
18	7.2.2.	Мотор редуктор	834388	834409	834410	834262	834276	834467	834489	834490	834323	-
	7.2.3.	Редуктор	831489	831472	831472	831502	829056	831489	831472	831472	831502	-
	Поз.26	Электродвигатель	KK56-2	KK56-2	KK63-2	KK63P-2	KK71-2	KK56P-8/2	KK63P-8/2	KK71-8/2	KK80-8/2	-
Скорость передвижения			0.5, m/s					0.5/0.125, m/s				
18	7.2.2.	Мотор редуктор	834391	834414	834415	834264	834278	834470	834493	834494	834326	-
	7.2.3.	Редуктор	831468	831470	831470	829964	831505	831468	831470	831470	829964	-
	Поз.26	Электродвигатель	KK56-2	KK56-2	KK63-2	KK63P-2	KK71-2	KK56P-8/2	KK63P-8/2	KK71-8/2	KK80-8/2	-
Скорость передвижения			0.63, m/s					0.63/0.16, m/s				
18	7.2.2.	Мотор редуктор	834395	834417	834418	-	834279	834474	834497	834498	-	-
	7.2.3.	Редуктор	831481	831479	831479	-	831504	831481	831479	831479	-	-
	Поз.26	Электродвигатель	KK56-2	KK63-2	KK63P-2	-	KK80-2	KK63-8/2	KK71-8/2	KK80-8/2	-	-

Таблица 7.2.5

Полиспасть			4/1									
Число скоростей			Односкоростный мотор редуктор					Двухскоростный мотор редуктор				
Dхк, mm			100	125	160	200	250	100	125	160	200	250
Тип			MT300	MT400	MT500	MT600	MT700	MT300	MT400	MT500	MT600	MT700
Грузоподъемность, t			2	4	6.3	10	16	2	4	6.3	10	16
Фиг	Поз	Наименование	Номер по каталогу									
Скорость передвижения			0.2, m/s					0.2/0.05, m/s				
18	7.2.2.	Мотор редуктор	834382	834399	834253	834267	-	834461	834479	834314	834329	-
	7.2.3.	Редуктор	829288	829048	829289	831506	-	829288	829048	829289	831506	-
	Поз.26	Электродвигатель	KK56-2	KK56P-2	KK56P-2	KK63-2	-	KK56P-8/2	KK63P-8/2	KK63P-8/2	KK80-8/2	-
Скорость передвижения			0.25, m/s					0.25/0.063, m/s				
18	7.2.2.	Мотор редуктор	834384	834403	834256	834271	834280	834463	834482	834318	834332	-
	7.2.3.	Редуктор	827621	827836	829963	829690	831527	827621	827836	829963	829690	-

КАТАЛОГ ЧАСТЕЙ. Канатные электротельферы типа МТ

Поз.2.6	Электродвигатель	КК56-2	КК56P-2	КК63-2	КК63P-2	КК80-2	К56P-8/2	КК63P-8/2	КК71-8/2	КК80-8/2	-	
Скорость передвижения		0.32, m/s					0.32/0.08, m/s					
18	7.2.2. Мотор редуктор	834386	834406	834260	834274	834281	834465	834486	834321	-	-	
	7.2.3. Редуктор	828296	827674	827676	829674	831526	828296	827674	827676	-	-	
	Поз.2.6 Электродвигатель	КК56-2	КК63-2	КК63P-2	КК71-2	КК80-2	КК63-8/2	КК80-8/2	КК80-8/2	-	-	
Скорость передвижения		0.4, m/s					0.4/0.1, m/s					
18	7.2.2. Мотор редуктор	8343889	834411	834262	834277	834282	834468	834491	834323	-	-	
	7.2.3. Редуктор	831489	831472	831502	829056	831525	831489	831472	831502	-	-	
	Поз.2.6 Электродвигатель	КК56P-2	КК63P-2	КК63P-2	КК80-2	КК80-2	КК63P-8/2	КК80-8/2	КК80-8/2	-	-	
Скорость передвижения		0.5, m/s					0.5/0.125, m/s					
18	7.2.2. Мотор редуктор	834393	834415	834265	834278	-	834472	834494	-	-	-	
	7.2.3. Редуктор	831468	831470	829964	831505	-	831468	831470	-	-	-	
	Поз.2.6 Электродвигатель	КК63-2	КК63P-2	КК71-2	КК80-2	-	КК71-8/2	КК80-8/2	-	-	-	
Скорость передвижения		0.63, m/s					0.63/0.16, m/s					
18	7.2.2. Мотор редуктор	834396	834419	-	834279	-	834475	-	-	-	-	
	7.2.3. Редуктор	831481	831479	-	831504	-	831481	-	-	-	-	
	Поз.2.6 Электродвигатель	КК63-2	КК71-2	-	КК80-2	-	КК80-8/2	-	-	-	-	

7.2.2. Редукторы моторов-редукторов

Таблица 7.2.6.

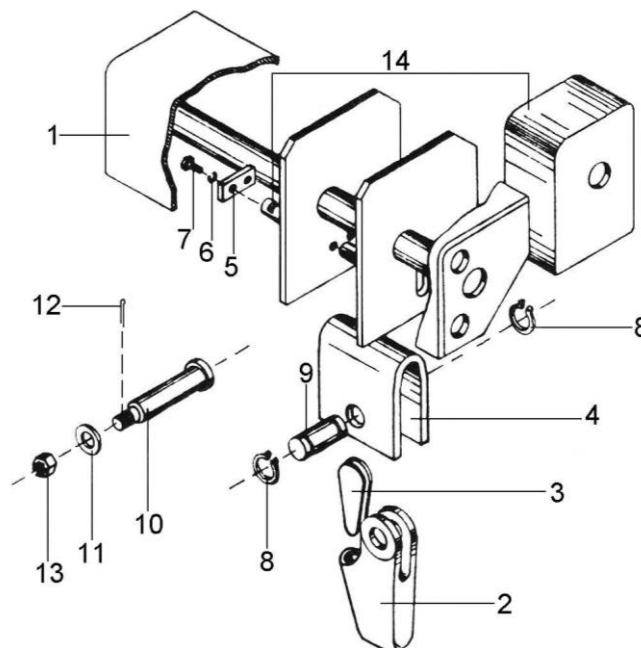
Фиг. 18 Наименование	Редуктор	Передача комплект			Солнечное зубч. колесо			Фланец	Крышка	Зубч. втулка	Зубч. венец	Крышка	Кольцо резин.	
		7	9	11	8	10	12							
Поз. на Фиг. 18	1,2,5,7÷25	7	9	11	8	10	12	17	5	13	15	18	14	
Число	1	1	1	1	1	1	1	2	1	1	1	1	1	
Dхk	Vn	Номер по каталогу												
100	0.2; 0.2/0.05	829288	827639	827427	827670	827422	829961	827668	-	827628	829047	827624	827623	833868
	0.25; 0.25/0.063	827621	827639	827646	827670	827422	827648	827668	-	827628	829047	827624	827623	833868
	0.32; 0.32/0.08	828296	827639	827646	829237	827422	827648	829236	-	827628	829047	827624	827623	833868
	0.4; 0.4/0.1	831489	827639	830801	829237	827422	830765	829236	-	827628	829047	827624	827623	833868
	0.5; 0.5/0.125	831468	827639	830802	-	827422	830798	-	-	827628	829047	827624	827623	833868
	0.63; 0.63/0.16	831481	827639	827426	-	827422	829028	-	-	827628	829047	827624	827623	833868
125	0.2; 0.2/0.05	829048	827442	827426	827670	827422	829028	827668	-	827628	829047	827624	827623	833868
	0.25; 0.25/0.063	827836	827442	827427	827670	827422	829961	827668	-	827628	829047	827624	827623	833868
	0.32; 0.32/0.08	827674	827442	827646	827670	827422	827648	827668	-	827628	829047	827624	827623	833868
	0.4; 0.4/0.1	831472	827442	827646	829237	827422	827648	829236	-	827628	829047	827624	827623	833868
	0.5; 0.5/0.125	831470	827442	830801	829237	827422	830795	829236	-	827628	829047	827624	827623	833868
	0.63; 0.63/0.16	831479	827442	830802	-	827422	830798	-	-	827628	829047	827624	827623	833868
160	0.2; 0.2/0.05	829289	829492	827442	827427	827419	827422	829961	-	827656	827720	827650	827623	833869
	0.25; 0.25/0.063	829963	829533	827442	827426	827418	827422	829028	-	827656	827720	827650	827623	833869
	0.32; 0.32/0.08	827676	827651	827442	827646	827654	827422	827648	827645	827656	827720	827650	827623	833869
	0.4; 0.4/0.1	831502	829533	827442	827646	827418	827422	827648	827645	827656	827720	827650	827623	833869
	0.5; 0.5/0.125	829964	829533	827442	850801	827418	827422	830795	827645	827656	827720	827650	827623	833869
200	0.2; 0.2/0.05	831506	829517	827442	827426	827419	827422	829028	827645	827656	827720	827650	827623	833869
	0.25; 0.25/0.063	829690	829517	827442	827427	827419	827422	829961	827645	827656	827720	827650	827623	833869
	0.32; 0.32/0.08	829674	827484	827442	827426	827418	827422	829028	827645	827656	827720	827650	827623	833869
	0.4; 0.4/0.1	829056	829058	827442	827646	827654	827422	827648	827645	827656	827720	827650	827623	833869
	0.5; 0.5/0.125	831505	827484	827442	827646	827418	827422	827648	827645	827656	827720	827650	827623	833869
	0.63; 0.63/0.16	831504	827484	827442	850801	827418	827422	830795	827645	827656	827720	827650	827623	833869
250	0.25; 0.25/0.063	831527	831500	827442	827426	827419	827422	829028	827645	827656	827720	827650	827623	833869
	0.32; 0.32/0.08	831526	831500	827442	827427	827419	827422	829961	827645	827656	827720	827650	827623	833869
	0.4; 0.4/0.1	831525	831498	827442	827426	827418	827422	829029	827645	827656	827720	827650	827623	833869
	0.5; 0.5/0.125	831524	831499	827442	827646	827654	827422	827648	827645	827656	827720	827650	827623	833869
	0.63; 0.63/0.16	831523	831498	827442	827646	827418	827422	827648	827645	827656	827720	827650	827623	833869

Детали общие для моторов-редукторов

Таблица 7.2.7.

Редукторы механизма передвижения с диаметром ходового колеса Dхк, мм				100	125	160	200	250	
Фиг.	Поз.	Наименование	БДС	Число	Номер по каталогу				
18	1	Кожух		2	-	-	-	-	831501
18	(2)	Уплотнитель	9954-83	1	A22x40x10-3	A22x40x10-3	A38x55x10-3	A38x55x10-3	A38x55x10-3
18	(3)	Гайка	744-94/8	4	I M8	I M8	I M8	I M8	I M8
18	(4)	Шайба	833-82	4	2-8H	2-8H	2-8H	2-8H	2-8H
18	6	Шпилька		4	827671	827671	827655	827655	827655
18	16	Уплотнение 100		3	827622	827622	827622	827622	827622
18	(19)	Винт	2171-83/8,8	4	M8x55	M8x55	M8x55	M8x55	M8x55
18	(20)	Шайба	833-82	4	2-8H	2-8H	2-8H	2-8H	2-8H
18	21	Шайба	3223-74	4	8	8	8	8	8
18	(22)	Шайба	833-82	4	2-8H	2-8H	2-8H	2-8H	2-8H
18	(23)	Винт	2171-83/8,8	4	I M8x35	I M8x35	I M8x35	I M8x35	I M8x35
18	24	Втулка 100		2	-	-	833873	833873	833873
18	25	Втулка 100		2	-	-	833874	833874	833874

7.2.3. Подвеска каната к корпусу



Фиг. 19

Полиспаст 2/1

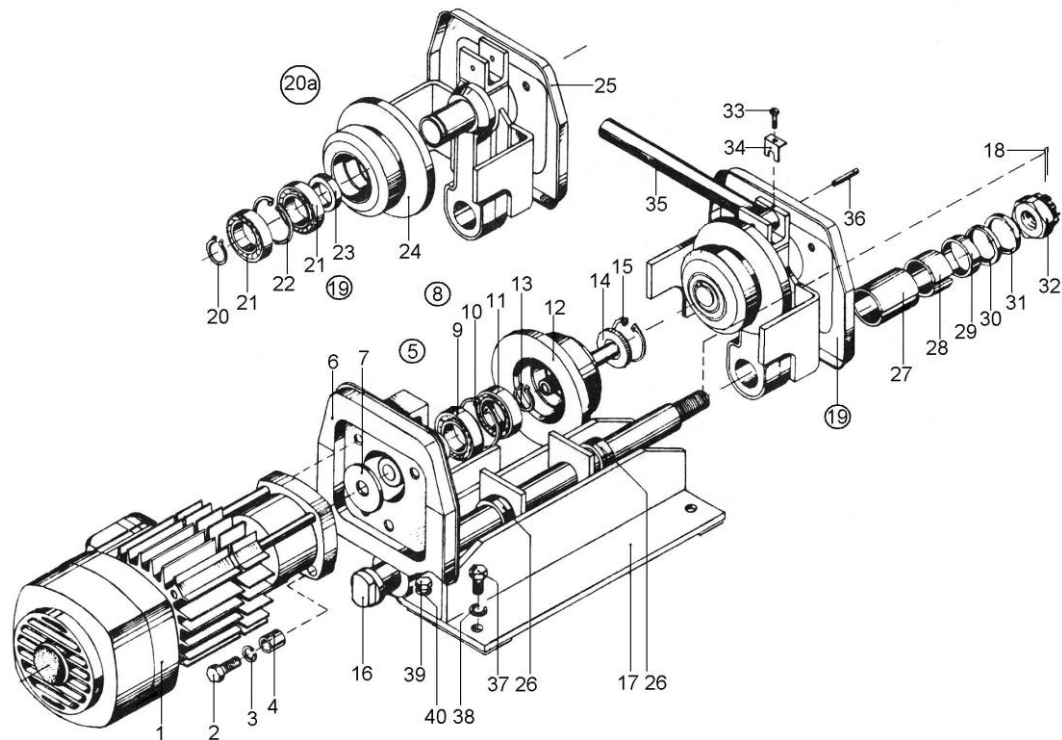
Таблица 7.2.8

Фиг.	Поз.	Тип					МТ300	МТ400	МТ500	МТ600	МТ700	
		Диаметр каната, мм	Вариант	Н	Шт.	Полиспаст	7	10	12	14	18	
		Наименование	БДС				Номер по каталогу					
19	2	Втулка клиновья		I и II	H1-H7	1	2/1	260197	260199	260199	260200	260201
19	3	Клин		I и II	H1-H7	1	2/1	260209	260210	260211	260212	260213
19	4	Шток		I и II	H1-H7	1	2/1	826724	827818	826784	827747	829821
19	5	Плита 2		I и II	H1-H7	1	2/1	577139	577139	577139	577139	577139
19	(6)	Шайба	833-82	I и II	H1-H7	2	2/1	2-6H	2-6H	2-6H	2-6H	2-6H
19	(7)	Болт	1234-85/5.6	I и II	H1-H7	3	2/1	M6x12	M6x12	M6x12	M6x12	M6x12
19	8	Кольцо	2170-77	I	H1-H7	2	2/1	B14	B16	B18	B22	B26
19	9	Ось		I	H1-H7	1	2/1	826823	827815	826514	826515	827476
19	10	Ось		II	H1-H7	1	2/1	832128	832129	832130	832131	832137
19	11	Шайба		II	H1-H7	1	2/1	5777620	577620	577622	577621	577623
19	(12)	Шплинт	55-77	II	H1-H7	1	2/1	2.5x20	2.5x20	4x28	4x28	4x36
19	(13)	Гайка	745-82/4	II	H1-H7	1	2/1	M10x1.5	M10x1.5	M16x2	M16x2	M20x2.5
19	14	Ограничитель груза НОТ		I и II	H1-H7	1	2/1	Согласно Таблице 2.1				

ПРИМЕЧАНИЕ:

Закрепление каната к корпусу для полиспаста 4/1 и уменьшенной строительной высоты – согласно Таблице 3.1.

7.3. Механизм передвижения типа М – нормальная строительная высота



Фиг. 20

7.3.1. Комплекс механизма передвижения

7.3.1.1. Механизм передвижения одностороннего расположения

Таблица 7.3.1

Фиг	Поз	Тип		MT300	MT300	MT400	MT400	MT500	MT500	MT600	MT600	MT700	MT700		
		Полиспаст	Грузоподъемность, t	2/1	4/1	2/1	4/1	2/1	4/1	2/1	4/1	2/1	4/1		
			Dхк, mm	100	100	125	125	125	160	160	200	200	250		
		Наименование	БДС	Vt	ШТ		Номер по каталогу								
20	1+32	Тележка нешарнирная, левая		0.2	1	832529	832545	832533	832549	832533	832553	832537	832557	832541	-
			0.25	1	832530	832546	832534	832550	832534	832554	832538	832558	832542	832561	
			0.32	1	832531	832547	832535	832551	832535	832555	832539	832559	832543	832562	
			0.4	1	832532	832548	832536	832552	832536	832556	832540	832560	832544	-	
20	1+32	Тележка нешарнирная, правая		0.2	1	835237	835253	835241	835257	835241	835261	835245	835265	835249	-
			0.25	1	835238	835254	835242	835258	835242	835262	835246	835266	835250	835269	
			0.32	1	835239	835255	835243	835259	835243	835263	835247	835267	835251	835270	
			0.4	1	835240	835256	835244	835260	835244	835264	835248	835268	835252	-	
20	33	Винт	832-83/5.6	0.2+0.4	2	M5x10	M5x10	M5x10	M5x10	M5x10	M5x10	M5x10	M5x10	M5x10	
20	34	Плита застопоряющая		0.2+0.4	2	832548	832459	832459	832459	832459	832460	832460	832461	832462	
20	35	Шпилька		0.2+0.4	2	832382	832408	832387	832389	832393	832411	832397	832414	832402	832417
20	36	Ось		0.2+0.4	2	832451	832452	832452	832452	832452	832453	832453	832454	832455	
Закрепление тележек															
20	37	Болт 1	1234-85/8.8	0.2+0.4	4	1 M12x35		1 M12x40		M12x40	1 M16x50		1 M12x40		
20	38	Шайба	833-82	0.2+0.4	4	2-12H		2-12H		2-12H	2-16H		2-16H		
20	39	Болт	1234-85/8.8	0.2+0.4	4	1 M14x50		1 M20x60		M20x65	1 M24x75		1 M27x85		
20	40	Шайба	833-82	0.2+0.4	4	2-14H		2-20H		2-20H	2-24H		2-27H		

7.3.1.2. Механизм передвижения двухстороннего расположения электродвигателей

Таблица 7.3.2

Фиг	Поз	Тип		MT300	MT300	MT400	MT400	MT500	MT500	MT600	MT600	MT700	MT700	
		Полиспаст	Грузоподъемность, t	2/1	4/1	2/1	4/1	2/1	4/1	2/1	4/1	2/1	4/1	
			Dхк, mm	100	100	125	125	125	160	160	200	200	250	
		Комплекс:	Vn	Q	Catalogue number									
20	1+32	Travel mechanism right	0.2	1	832563	832579	832567	832583	832567	832587	832571	832591	832575	-
20	1+32	Travel mechanism right	0.25	1	832564	832580	832568	832584	832568	832588	832572	832592	832576	832595
20	1+32	Travel mechanism right	0.32	1	832565	832581	832569	832585	832569	832589	832573	832593	832577	832596
20	1+32	Travel mechanism right	0.4	1	832566	832582	832570	832586	832570	832590	832574	832594	832578	-

ПРИМЕЧАНИЕ:

Остальные элементы комплекса – согласно Таблице 7.3.1.

7.3.2. Тележка нешарнирная, левая

Таблица 7.3.3

Фиг	Поз	Тип		МТ300	МТ300	МТ400	МТ400	МТ500	МТ500	МТ600	МТ600	МТ700	МТ700		
		Полиспаст		2/1	4/1	2/1	4/1	2/1	4/1	2/1	4/1	2/1	4/1		
		Грузоподъемность, t		1	2	2	4	3.2	6.3	5	10	8	16		
		Dхk, mm		100	100	125	125	125	160	160	200	200	250		
		Наименование	БДС	Vn	Ш	Номер по каталогу									
1	2	3		4	5	6	7	8	9	10	11	12	13	14	15
20	1÷32	Тележка нешарнирная левая		0.2	1	832529	832545	832533	832549	832533	832553	832537	832557	832541	-
				0.25	1	832530	832546	832534	832550	832534	832554	832538	832558	832542	832561
				0.32	1	832531	832547	832535	832551	832535	832555	832539	832559	832543	832562
				0.4	1	832532	832548	832536	832552	832536	832556	832540	832560	832544	-
20	1	Мотор-редуктор		0.2	1	834382	834398	834398	834399	834398	834253	834253	834267	834267	-
				0.25	1	834384	834402	834402	834403	834402	834256	834255	834271	834270	834280
				0.32	1	834386	834405	834406	834406	834406	834260	834259	834274	834273	834281
				0.4	1	834388	834409	834410	834411	834410	834262	834262	834277	834276	-
20	(2)	Винт	2171-83/8.8	0.2+0.4	4	M8x45					M10x65				
20	(3)	Шайба	833-82	0.2+0.4	4	2-8H					2-10H				
20	4	Втулка 100		0.2+0.4	1	-					835164				
20	5	Блок движущий (поз.6÷8, 14,15)		0.2+0.4	1	832465	832466			832467	832468	832469			
20	6	Шток с осью		0.2+0.4	1	832207	832208			832209	832210	832211			
20	7	Втулка 190		0.2+0.4	1	827809	827954			827460	827474	-			
20	8	Ходовое колесо движущее, компл. (поз.9÷12)		0.2+0.4	1	829258	831719			832471	832472	832473			
20	(9)	Подшипник	4846-86	0.2+0.4	1	6206z	6208z			6309z	6311z	6313z			
20	(10)	Кольцо	2170-77	0.2+0.4	1	A62	A80			A100	A120	A140			
20	(11)	Подшипник	4846-86	0.2+0.4	1	NJ206	NJ208			NJ309	NJ311	NJ313			
20	12	Ходовое колесо движущее		0.2+0.4	1	829257	829297			830710	829528	832638			
20	(13)	Кольцо	5300-78	0.2+0.4	1	B1-30	B1-40			B1-45	B1-55	B1-65			
20	14	Вал 190		0.2+0.4	1	827805	827807			831440	832429	832430			
20	15	Кольцо 190		0.2+0.4	1	827813	827814			832427	832428	832428			
20	16	Шпилька		0.2+0.4	1	832673	832674			832675	832676	832677			
20	17	Траверса, левая		0.2+0.4	1	832641	832645	832642	832646	832642	832647	832643	832648	832644	832649
20	(18)	Шплинт	55-77	0.2+0.4	1	5x45	6.3x50			8x80					
20	19	Блок движимый, компл. (поз. 20, 20а, 23, 25)		0.2+0.4	1	832474	832475			832476	832477	832478			
20	(20)	Кольцо	2170-77	0.2+0.4	1	B30	B40			B45	B55	B65			
20	20а	Ходовое колесо движимое, к-т (поз. 21, 22, 24)		0.2+0.4	1	829259	831718			832486	832487	832488			
20	(21)	Подшипник	4884-85	0.2+0.4	2	6206z	6208z			6209z	6311z	6313z			
20	(22)	Кольцо	2170-77	0.2+0.4	1	A62	A80			A100	A120	A140			
20	23	Втулка 200		0.2+0.4	1	832490	832491			832492	832493	832494			
20	24	Ходовое колесо движимое		0.2+0.4	1	829256	829296			829993	830715	832640			
20	25	Шток с осью		0.2+0.4	1	832480	832481			832482	832483	832484			
Набор регулирования (поз. 26-30)				0.2+0.4	1										
20	26	Втулка		0.2+0.4	2	832650	148987			832651	831828	204130			
20	27	Втулка		0.2+0.4	2	-	241641			832652	832653	204129			
20	27	Втулка		0.2+0.4	4	241642	241641			-	-	-			
20	28	Втулка		0.2+0.4	2	832654	832655			-	-	-			
20	28	Втулка		0.2+0.4	4	-	-			83265	832656	-	832657	832658	
20	28	Втулка		0.2+0.4	6	-	-			-	832657	-	-		
20	29	Втулка		0.2+0.4	2	832659	832600			832661	832662	-			
20	29	Втулка		0.2+0.4	4	-	832660			-	-	832663			
20	30	Шайба		0.2+0.4	2	148901	-			204034	204037	204126			
20	30	Шайба		0.2+0.4	4	-	148986			-	-	-			
20	(31)	Шайба	206-78	0.2+0.4	1	AM24	AM30			AM42					
20	(32)	Гайка 2В	745-82/5	0.2+0.4	1	M24	M30			-					
20	(32)	Гайка DIN935		0.2+0.4	1	-	-			M42x3-5					

7.3.3. Тележка нешарнирная, правая

Таблица 7.3.4

Фиг.	Тип	МТ300	МТ300	МТ400	МТ400	МТ500	МТ500	МТ600	МТ600	МТ700	МТ700	Номер по каталогу			
												2/1	4/1	2/1	4/1
20	Полиспастр	2/1	4/1	2/1	4/1	2/1	4/1	2/1	4/1	2/1	4/1				
	Грузоподъемность, t	1	2	2	4	3.2	6.3	5	10	8	16				
	Dxk, mm	100	100	125	125	125	160	160	200	200	250				
Поз	Наименование	БДС	Vn		Ш	Номер по каталогу									
1+32	Тележка нешарнирная, правая		0.2	E	1	835237	835253	835241	835257	835241	835261	835245	835265	835249	-
			0.25	E	1	835238	835254	835242	835258	835242	835262	835246	835266	835250	835269
			0.32	E	1	835239	835255	835243	835259	835243	835263	835247	835267	835251	835270
			0.4	E	1	835240	835256	835244	835260	835244	835264	835248	835268	835252	-
1+32	Тележка нешарнирная, правая		0.2	D	1	832563	832579	832567	832583	832567	832587	832571	832591	832575	-
			0.25	D	1	832564	832580	832568	832584	832568	832588	832572	832592	832576	832595
			0.32	D	1	832565	832581	832569	832585	832569	832589	832573	832593	832577	832596
			0.4	D	1	832566	832582	832570	832586	832570	832590	832574	832594	832578	-
1	Мотор-редуктор		0.2	E,D	1	834382	8334398	834398	834399	834398	834253	834253	834267	834267	-
			0.25	E,D	1	834384	834402	834402	834403	834402	834256	834255	834271	834270	834280
			0.32	E,D	1	834386	834405	834406	834406	834406	834260	834259	834274	834273	834281
			0.4	E,D	1	834388	834409	834410	834411	834410	834262	834262	834277	834276	-
2	Винт	2171-83/8.8	0.2+0.4	E,D	4	M8x45			M10x65						
3	Шайба	833-82	0.2+0.4	E,D	4	2-8H			2-10H						
4	Втулка 100		0.2+0.4	E,D	1	-			835164						
5	Блок движущий (поз.6+8,10,15)		0.2+0.4	D	1	832465	832466			832467		832468		832469	
			0.2+0.4	E	1	835303	835304			835305		835306		835307	
6	Шток с осью		0.2+0.4	E	1	835290	835291			835292		835293		835294	
			0.2+0.4	D	1	832207	832208			832209		832210		832211	
7	Втулка 190		0.2+0.4	E,D	1	827809	827954			827460		827474		-	
8	Ходовое колесо движущее, к-т (поз.9+12)		0.2+0.4	E,D	1	829258	831719			832471		832472		832473	
(9)	Подшипник	4846-86	0.2+0.4	E,D	1	6206z	6208Z			6309z		6311z		6313z	
(10)	Кольцо	2170-77	0.2+0.4	E,D	1	A62	A80			A100		A120		A140	
(11)	Подшипник	4846-86	0.2+0.4	E,D	1	NJ206	NJ208			NJ309		NJ311		NJ313	
(12)	Ходовое колесо движущее		0.2+0.4	E,D	1	829257	829297			830710		829528		832638	
(13)	Кольцо	5300-78	0.2+0.4	E,D	1	B1-30	B1-40			B1-45		B1-55		B1-65	
14	Вал 190		0.2+0.4	E,D	1	827805	827807			831440		832429		832430	
15	Кольцо 190		0.2+0.4	E,D	1	827813	827814			832427		832428		832428	
16	шпилька		0.2+0.4	E,D	1	832673	832674			832675		832676		832677	
17	Траверса, правая		0.2+0.4	E,D	1	832664	832668	832665	832669	832665	832670	832666	832671	832667	832672
(18)	Шплинт	55-77	0.2+0.4	E,D	1	5x45	6.3x50			8x80		8x80		8x80	
19	Блок движимый, к-т (поз.20,20а,23,25)		0.2+0.4	D	1	832474	832475			832476		832477		832478	
			0.2+0.4	E	1	835284	835285			835286		835287		835288	
(20)	кольцо	2170-77	0.2+0.4	D,E	1	B30	B40			B45		B55		B65	
20а	Ходовое колесо движимое (поз.21,22,24)		0.2+0.4	E,D	1	829259	831718			832486		832487		832488	
(21)	Подшипник	4884-85	0.2+0.4	E,D	2	6206z	6208z			6209z		6311z		6313z	
(22)	Кольцо	2170-77	0.2+0.4	E,D	1	A62	A80			A100		A120		A140	
23	Втулка 200		0.2+0.4	E,D	1	832490	832491			832492		832493		832494	
24	Ходовое колесо движимое		0.2+0.4	E,D	1	829256	829296			829993		830715		832640	
25	Шток с осью		0.2+0.4	D	1	832480	832481			832482		832483		832484	
25	Шток с осью		0.2+0.4	E	1	835297	835298			835299		835300		835301	
	Набор регулирования		0.2+0.4	E,D	1	According to table 8.3 (pos. 26+30)									
(31)	Шайба	206-78	0.2+0.4	E,D	1	AM24	AM30			AM42					
(32)	Гайка 2В	745-82/5	0.2+0.4	E,D	1	M24	M30			-					
(32)	Гайка DIN 935		0.2+0.4	E,D	1	-	-			M42x3-5					

ПРИМЕЧАНИЕ:

Сокращения в колонке 4:

"E" – для механизма передвижения одностороннего расположения электродвигателей;

"D" – для механизма передвижения двухстороннего расположения электродвигателей.

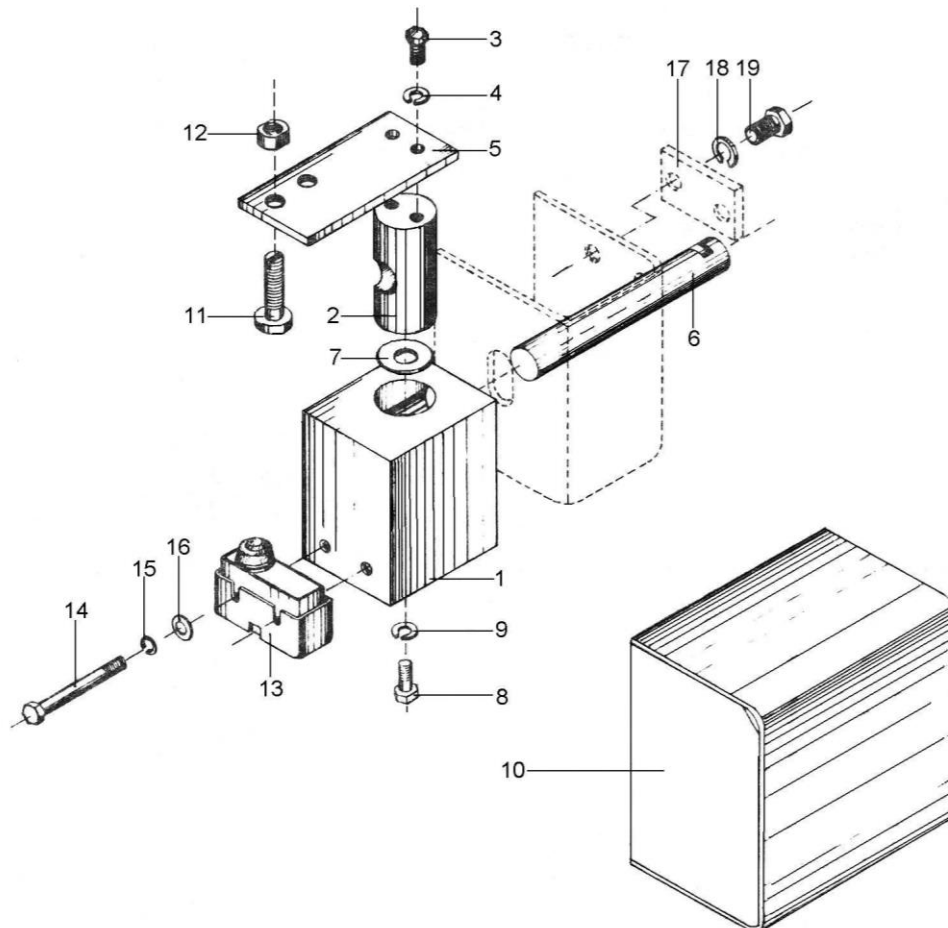
7.3.4. Мотор-редукторы

В Таблице 7.3.4. в колонке "№" указаны моторы-редукторы Таблиц 7.3.3. и 7.3.4., а в колонке "таб" – место таблицы 7.2., где указан их комплект.

Таблица 7.3.5

MT300				MT400				MT500				MT600				MT700			
2/1		4/1		2/1		4/1		2/1		4/1		2/1		4/1		2/1		4/1	
№	таб	№	таб	№	таб	№	таб	№	таб	№	таб	№	таб	№	таб	№	таб	№	таб
1	2	3	4	5	6	7	8	9	10	11	12	13	14	15	16	17	18	19	20
834382	7.2.4	834398	7.2.5	834398	7.2.4	834399	7.2.5	834398	7.2.4	834253	7.2.5	834253	7.2.4	834267	7.2.5	834267	7.2.4	-	-
834384	7.2.4	834402	7.2.5	834402	7.2.4	834403	7.2.5	834402	7.2.4	834256	7.2.5	834255	7.2.4	834271	7.2.5	834270	7.2.4	834280	7.2.5
834386	7.2.4	834405	7.2.5	834406	7.2.4	834406	7.2.5	834406	7.2.4	834260	7.2.5	834259	7.2.4	834274	7.2.5	834273	7.2.4	834281	7.2.5
834388	7.2.4	834409	7.2.5	834410	7.2.4	834411	7.2.5	834410	7.2.4	834262	7.2.5	834262	7.2.4	834277	7.2.5	834276	7.2.4	-	-

8. ОГРАНИЧИТЕЛЬ ГРУЗА типа НОТ



Фиг. 21

9.1. Ограничитель груза, полиспагт 4/1

Таблица 8.1

Фиг	Поз	Тип	MT300					MT400					MT500					MT600					MT700						
			Исполнение					Уменьшенная и нормальная					Уменьшенная и нормальная					Уменьшенная и нормальная					Уменьшенная и нормальная						
		Полиспагт																											
		Наименование		БДС																									
		Ограничитель груза (поз. 1+16)																											
21	1	Корпус						1	577125	577126	577127	577128	577129																
21	2	Золотник						1	577130	577131	577131	577132	577133																
21	(3)	Болт		1234-85/5.6				2	M6x12	M6x12	M6x12	M6x12	M6x12																
21	(4)	Шайба		833-82				2	2-6H	2-6H	2-6H	2-6H	2-6H																
21	5	Плита I						1	577176	577177	577177	577178	577179																
21	6	Ось						1	577141	577142	577142	577143	577144																
21	(7)	Пружина DIN 2093						8	23x12.2x1.25	34x16.3x2	34x16.3x2	-	-																
21	(7)	Пружина DIN 2093						12	-	-	-	-	-																
21	(7)	Пружина DIN 2093						18	-	-	-	-	-																
21	(8)	Болт		1234-85/5.6				2	2M10x20	2M10x20	2M10x20	2M10x20	2M10x20																
21	(9)	Шайба		206-78				2	AM10	AM10	AM10	AM10	AM10																
21	10	Кожух						1	577116	577118	577120	577122	577124																
21	11	Болт						2	577153	577153	577153	577153	577153																
21	12	Гайка						2	577154	577154	577154	577154	577154																

21	(13)	Концевой выключатель		2	Z-15GK55	Z-15GK55	Z-15GK55	Z-15GK55	Z-15GK55
21	(14)	Винт	832-83/4.8	2	M4x50	M4x50	M4x50	M4x50	M4x50
21	(15)	Шайба	833-82	2	2-4H	2-4H	2-4H	2-4H	2-4H
21	(16)	Шайба	206-78	2	AM4	AM4	AM4	AM4	AM4

9.2. Ограничитель груза, полиспаг 2/1

Уменьшенная строительная высота

Таблица 8.2

Фиг	Поз	Тип			МТ300	МТ400	МТ500	МТ600	МТ700	
		Исполнение			Уменьшенная строительная высота					
		Полиспаг			2/1					
		Наименование	БДС		Номер по каталогу					
		Ограничитель груза (поз. 1+16)			577182	577110	576623	829698	577113	577114
21	1	Корпус		1	577186	577125	577126	577127	577128	577129
21	2	Золотник		1	577187	577130	577131	577131	577132	577133
21	(3)	Болт	1234-85/5.6	2	M6x12	M6x12	M6x12	M6x12	M6x12	M6x12
21	(4)	Шайба	833-82	2	2-6H	2-6H	2-6H	2-6H	2-6H	2-6H
21	5	Плита I		1	577134	577134	577135	577135	577136	577137
21	6	Ось		1	577140	577140	577142	577146	577143	577144
21	(7)	Пружина DIN 2093		6	-	-	34x16.3x2	-	-	-
21	(7)	Пружина DIN 2093		8	-	23x12.2x1.25	-	-	-	-
21	(7)	Пружина DIN 2093		12	23x12.2x1.5	-	-	-	45x16.3x2	-
21	(7)	Пружина DIN 2093		16	-	-	-	34x16.3x2	-	-
21	(7)	Пружина DIN 2093		18	-	-	-	-	-	45x16.3x2
21	(8)	Болт	1234-85/5.6	2	2M10x20	2M10x20	2M10x20	2M10x20	2M10x20	2M10x20
21	(9)	Шайба	206-78	2	AM10	AM10	AM10	AM10	AM10	AM10
21	10	Кожух		1	577115	577115	577117	577119	577121	577123
21	11	Болт		2	577153	577153	577153	577153	577153	577153
21	12	Гайка		2	577154	577154	577154	577154	577154	577154
21	13	Концевой выключатель		2	Z-15GK55	Z-15GK55	Z-15GK55	Z-15GK55	Z-15GK55	Z-15GK55
21	(14)	Винт	832-83/4.8	2	M4x50	M4x50	M4x50	M4x50	M4x50	M4x50
21	(15)	Шайба	833-82	2	2-4H	2-4H	2-4H	2-4H	2-4H	2-4H
21	(16)	Шайба	206-78	2	AM4	AM4	AM4	AM4	AM4	AM4

Нормальная строительная высота

Таблица 8.3

Фиг	Поз	Тип			МТ300	МТ400	МТ500	МТ600	МТ700
		Исполнение			Нормальная строительная высота				
		Полиспаг			2/1				
		Наименование	БДС	Ш	Номер по каталогу				
		Ограничитель груза (поз. 1+16)			577110	577111	577112	577113	577114
21	1	Корпус		1	577125	577126	577127	577128	577129
21	2	Золотник		1	577130	577131	577131	577132	577133
21	(3)	Болт	1234-85/5.6	2	M6x12	M6x12	M6x12	M6x12	M6x12
21	(4)	Шайба	833-82	2	2-6H	2-6H	2-6H	2-6H	2-6H
21	5	Плита I		1	577134	577135	577135	577136	577134
21	6	Ось		1	577140	577142	577142	577143	577144
21	(7)	Пружина DIN 2093		8	23x12.2x1.25	34x16.3x2	34x16.3x2	-	-
21	(7)	Пружина DIN 2093		12	-	-	-	45x16.3x2	-
21	(7)	Пружина DIN 2093		18	-	-	-	-	45x16.3x2
21	(8)	Болт	1234-85/5.6	2	2M10x20	2M10x20	2M10x20	2M10x20	2M10x20
21	(9)	Шайба	206-78	2	AM10	AM10	AM10	AM10	AM10
21	10	Кожух		1	577115	577118	577115	577121	577124
21	11	Болт		2	577153	577153	577153	577153	577153
21	12	Гайка		2	577154	577154	577154	577154	577154
21	13	Концевой выключатель		2	Z-15GK55	Z-15GK55	Z-15GK55	Z-15GK55	Z-15GK55
21	(14)	Винт	832-83/4.8	2	M4x50	M4x50	M4x50	M4x50	M4x50
21	(15)	Шайба	833-82	2	2-4H	2-4H	2-4H	2-4H	2-4H
21	(16)	Шайба	206-78	2	AM4	AM4	AM4	AM4	AM4

9.3. Ограничитель груза, полиспасть 2/1

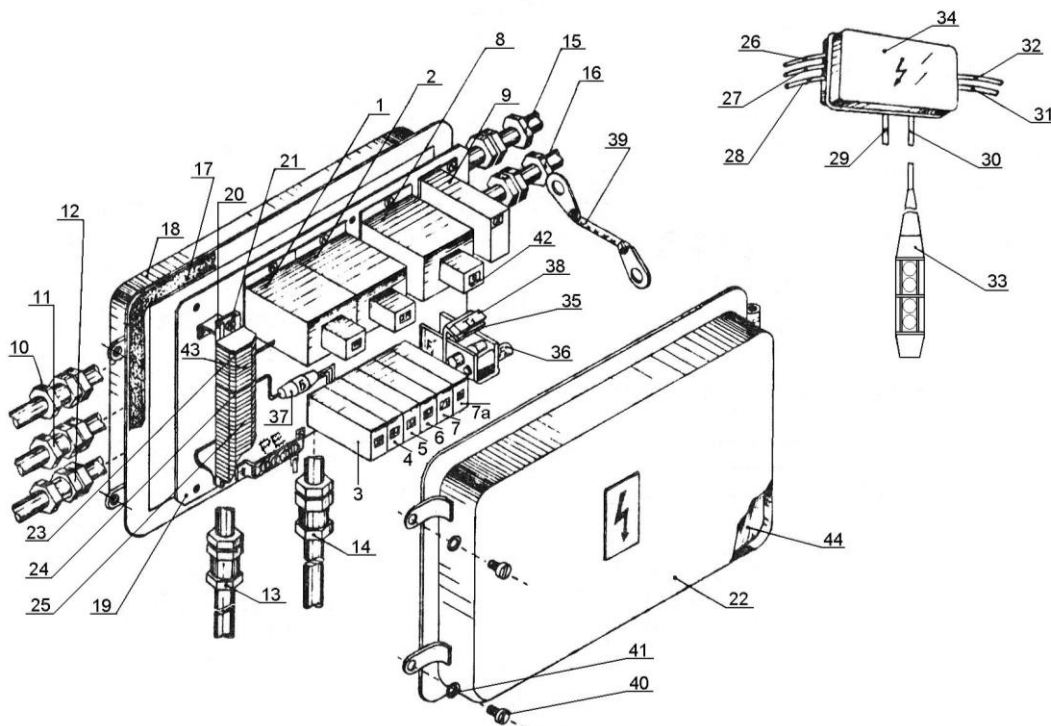
Таблица 8.4

Фиг	Поз	Тип		МТ300	МТ400	МТ500	МТ600	МТ700
		Исполнение		Стационарный				
		Полиспасть		4/2				
		Наименование	БДС	Ш	Номер по каталогу			
		Ограничитель груза (поз. 1÷16)		835985	835986	835987	835988	835989
21	1	Корпус		577125	577126	577127	577128	577129
21	2	Золотник		577130	577131	577131	577132	577133
21	(3)	Болт	1234-85/5.6	2	M6x12	M6x12	M6x12	M6x12
21	(4)	Шайба	833-82	2	2-6H	2-6H	2-6H	2-6H
21	5	Плита I		577134	577135	577135	577136	577137
21	6	Ось		См. Табл. 3.3, поз. 11				
21	(7)	Пружина DIN 2093		6	-	34x16.3x2	-	-
21	(7)	Пружина DIN 2093		8	23x12.2x1.25	-	-	-
21	(7)	Пружина DIN 2093		12	-	-	45x16.3x2	-
21	(7)	Пружина DIN 2093		16	-	-	34x16.3x2	-
21	(7)	Пружина DIN 2093		18	-	-	-	45x22,4x2,5
21	(8)	Болт	1234-85/5.6	2	2M10x20	2M10x20	2M10x20	2M10x20
21	(9)	Шайба	206-78	2	AM10	AM10	AM10	AM10
21	10	Кожух		1	577115	577117	577119	577121
21	11	Болт		2	577153	577153	577153	577153
21	12	Гайка		2	577154	577154	577154	577154
21	13	Концевой выключатель		2	Z-15GK55	Z-15GK55	Z-15GK55	Z-15GK55
21	(14)	Винт	832-83/4.8	2	M4x50	M4x50	M4x50	M4x50
21	(15)	Шайба	833-82	2	2-4H	2-4H	2-4H	2-4H
21	(16)	Шайба	206-78	2	AM4	AM4	AM4	AM4

ПРИМЕЧАНИЕ:

Детали (поз. 17, 18, 19), застопоряющие ось поз. 6, указаны в Табл. 3.3 и 7.2.8.

9. БЛОК УПРАВЛЕНИЯ



Фиг. 22

9.1. Использование принципиальных схем

Таблица 9.1

Скорость подъема		Скорость передвижения		Принципиальная электр. схема (поз.44)
Основная	Уменьшенная	Основная	Уменьшенная	
+	-	-	-	50M0233E-E201
+	+	-	-	50M0233ME-E201
+	-	+	-	50M1033E-E201
+	+	+	-	50M1033ME-E201
+	+	+	+	50M1033M14E-E201
+	-	+	+	50M103314E-E201

9.2. Состав блока управления

Таблица 9.2

Фиг	Поз.	Наименование	Число	Позиции узла	Примечание
22	26+32, 33, 34	Блок управления	1	26+32, 33, 34	т.9
22	34	Электрический щит	1	1+25, 35+44	т.9.3
22	33	Командный переключатель	1	33	Тип указан в паспорте
22	26+32	Кабели комплект	1	26+32	т.11.4

9.3. Электрощит электротельферов

Таблица 9.3

Принципиальная электр.схема		50M0233E-E201	50M0233ME-E201	50M1031E-E201	50M1031ME-E201	50M1031M14E-E201	50M103114E-E201
Поз.	Наименование	Номер по каталогу					
MT300							
34	Элщит (поз. 1+25, 35+44)	50T0231-Тр1 {50T0231-Тр}	50T0231M-Тр1 {50T0231M-Тр}	50T1031-Тр1 {50T1031-Тр}	50T1031M-Тр1 {50T1031M-Тр}	50T1031M14-Тр1 {50T1031M14-Тр}	50T103114-Тр1 {50T103114-Тр}
1+9,19+21,23+25,35+38,42,43	Шасси с электроаппаратурой	50T0231-Тр1.01 {50T0231-Тр.01}	50T0231M-Тр1.01 {50T0231M-Тр.01}	50T1031-Тр1.01 {50T1031-Тр.01}	50T1031M-Тр1.01 {50T1031M-Тр.01}	50T1031M14-Тр1.01 {50T1031M14-Тр.01}	50T103114-Тр1.01 {50T103114-Тр.01}
10+18,22,39+41	Коробка	50T1031-Тр1.02					
MT400							
34	Элщит (поз. 1+25, 35+44)	50T0241-Тр1 {50T0251-Тр}	50T0241M-Тр1 {50T0251M-Тр}	50T1041-Тр1 {50T1051-Тр}	50T1041M-Тр1 {50T1051M-Тр}	50T1041M14-Тр1 {50T1051M14-Тр}	50T104114-Тр1 {50T105114-Тр}
1+9,19+21,23+25,35+38,42,43	Шасси с электроаппаратурой	50T0241-Тр1.01 {50T0251-Тр.01}	50T0241M-Тр1.01 {50T0251M-Тр.01}	50T1041-Тр1.01 {50T1051-Тр.01}	50T1041M-Тр1.01 {50T1051M-Тр.01}	50T1041M14-Тр1.01 {50T1051M14-Тр.01}	50T104114-Тр1.01 {50T105114-Тр.01}
10+18,22,39+41	Коробка	50T1051-Тр1.02					
MT500							
34	Элщит (поз. 1+25, 35+44)	50T0251-Тр1 {50T0251-Тр}	50T0251M-Тр1 {50T0251M-Тр}	50T1051-Тр1 {50T1051-Тр}	50T1051M-Тр1 {50T1051M-Тр}	50T1051M14-Тр1 {50T1051M14-Тр}	50T105114-Тр1 {50T105114-Тр}
1+9,19+21,23+25,35+38,42,43	Шасси с электроаппаратурой	50T0251-Тр1.01 {50T0251-Тр.01}	50T0251M-Тр1.01 {50T0251M-Тр.01}	50T1051-Тр1.01 {50T1051-Тр.01}	50T1051M-Тр1.01 {50T1051M-Тр.01}	50T1051M14-Тр1.01 {50T1051M14-Тр.01}	50T105114-Тр1.01 {50T105114-Тр.01}
10+18,22,39+41	Коробка	50T1051-Тр1.02					
MT600							
34	Элщит (поз. 1+25, 35+44)	50T0261-Тр1 {50T0261-Тр}	50T0261M-Тр1 {50T0261M-Тр}	50T1061-Тр1 {50T1061-Тр}	50T1061M-Тр1 {50T1061M-Тр}	50T1061M14-Тр1 {50T1061M14-Тр}	50T106114-Тр1 {50T106114-Тр}
1+9,19+21,23+25,35+38,42,43	Шасси с электроаппаратурой	50T0261-Тр1.01 {50T0261-Тр.01}	50T0261M-Тр1.01 {50T0261M-Тр.01}	50T1061-Тр1.01 {50T1061-Тр.01}	50T1061M-Тр1.01 {50T1061M-Тр.01}	50T1061M14-Тр1.01 {50T1061M14-Тр.01}	50T106114-Тр1.01 {50T106114-Тр.01}
10+18,22,39+41	Коробка	50T1072-Тр1.02					
MT700							
34	Элщит (поз. 1+25, 35+44)	50T0272-Тр1 {50T0272-Тр}	50T0272M-Тр1 {50T0272M-Тр}	50T1072-Тр1 {50T1072-Тр}	50T1072M-Тр1 {50T1072M-Тр}	50T1072M14-Тр1 {50T1072M14-Тр}	50T107214-Тр1 {50T107214-Тр}
1+9,19+21,23+25,35+38,42,43	Шасси с электроаппаратурой	50T0272-Тр1.01 {50T0272-Тр.01}	50T0272M-Тр1.01 {50T0272M-Тр.01}	50T1072-Тр1.01 {50T1072-Тр.01}	50T1072M-Тр1.01 {50T1072M-Тр.01}	50T1072M14-Тр1.01 {50T1072M14-Тр.01}	50T107214-Тр1.01 {50T107214-Тр.01}
10+18,22,39+41	Коробка	50T1072-Тр1.02					

ПРИМЕЧАНИЕ:

"{}"- узлы с контакторами согласно БДС 6012-84.

9.3.1. Коробки электрических щитов

Таблица 9.4

Фиг	Поз	Тип	Наименование	БДС	MT300			MT400 и MT500		MT600 и MT700	
					Номер по каталогу			Номер по каталогу		Номер по каталогу	
22		Коробка (поз. 10+18, 22, 39+41)			1	50T1031-Тр1.02	50T1051-Тр1.02	50T1072-Тр1.02			
22	10	Вход уплотняющий		4592-74	1		БЕл21xFII11xH28x33				
22	11	Вход уплотняющий		4592-74	1		БЕл21xFII11xH28x33				
22	12	Вход уплотняющий		4592-74	1		БЕл13.5xFII9xH22x27				
22	13	Вход уплотняющий		4592-74	1		БЕл13.5xFII7xH22x27				
22	14	Вход уплотняющий		4592-74	1		БЕл13.5xFII11xH28x33				
22	15	Вход уплотняющий		4592-74	1		БЕл13.5xFII9xH22x27				
22	16	Вход уплотняющий		4592-74	1		БЕл13.5xFII9xH22x27				
22	17	Уплотнение	ЕАЗ-Пловдив		1	Габарит 8	Габарит 11	Габарит 11			
22	18	Базис сварка	ЕАЗ-Пловдив		1	50T1072-Тр1.02:раб.8:п.1	50T1072-Тр1.02:раб.11:п.2	50T1072-Тр1.02:раб.11:п.2			
22	22	Крышка сварка	ЕАЗ-Пловдив		1	49150.04.00	49150.09.00	49150.09.00			
22	39	Связь зануляющая	ЕАЗ-		2	-	333206T214	333206T214			
22	39	Пловдив			1	333206T214	-	-			
22	40	Винт 1А		832-83	2		М6x25				
22	41	Шайба		206-78	2		АМ6				

9.3.2. Шасси с электроаппаратурой

9.3.2.1. Контактторы

Таблица 9.5

		Контактторы								
Обозначение в схеме	Q	1K	2K	3K	4K	5K	6K	7K	8K	
Позиция Фиг. 22	8	1	2	3	4	5	6	7	7a	
Число	1	1	1	1	1	1	1	1	1	
Наименование	Номер по каталогу									
1	2	3	4	5	6	7	8	9	10	11
МТ300										
Шасси с эл. аппара- турой	50T0231-Тр1.01 { 50T0231-Тр.01}	LC1D1210 {K16E}	LC1D1210 {K16E}	LC1D1210 {K16E}	-	-	-	-	-	-
	50T0231M-Тр1.01 { 50T0231M-Тр.01}	LC1D1210 {K16E}	LC1D1210 {K16E}	LC1D1210 {K16E}	LC1D1210 {K16E}	LC1D1210 {K16E}	-	-	-	-
	50T1031-Тр1.01 { 50T1031-Тр.01}	LC1D1210 {K16E}	LC1D1210 {K16E}	LC1D1210 {K16E}	LC1D1210 {K16E}	LC1D1210 {K16E}	-	-	-	-
	50T1031M-Тр1.01 { 50T1031M-Тр.01}	LC1D1210 {K16E}	LC1D1210 {K16E}	LC1D1210 {K16E}	LC1D1210 {K16E}	LC1D1210 {K16E}	LC1D1210 {K6E}	LC1D1210 {K6E}	-	-
	50T1031M14- Тр1.01 { 50T1031M14- Тр.01}	LC1D1210 {K16E}	LC1D1210 {K16E}	LC1D1210 {K16E}	LC1D1210 {K16E}	LC1D1210 {K16E}	LC1D1210 {K6E}	LC1D1210 {K6E}	LC1D1210 {K6E}	LC1D1210 {K6E}
	50T1031M14- Тр1.01 { 50T1031M14- Тр.01}	LC1D1210 {K16E}	LC1D1210 {K16E}	LC1D1210 {K16E}	LC1D1210 {K16E}	LC1D1210 {K16E}	LC1D1210 {K6E}	LC1D1210 {K6E}	-	-
МТ400										
Шасси с эл. аппара- турой	50T0241-Тр1.01 { 50T0251-Тр.01}	LC1D1810 {K25E}	LC1D1810 {K25E}	LC1D1810 {K25E}	-	-	-	-	-	-
	50T0241M-Тр1.01 { 50T0251M-Тр.01}	LC1D1810 {K25E}	LC1D1810 {K25E}	LC1D1810 {K25E}	LC1D1810 {K25E}	LC1D1810 {K25E}	-	-	-	-
	50T1041-Тр1.01 { 50T1051-Тр.01}	LC1D1810 {K25E}	LC1D1810 {K25E}	LC1D1810 {K25E}	LC1D1210 {K25E}	LC1D1210 {K25E}	-	-	-	-
	50T1041M-Тр1.01 { 50T1051M-Тр.01}	LC1D1810 {K25E}	LC1D1810 {K25E}	LC1D1810 {K25E}	LC1D1810 {K25E}	LC1D1810 {K25E}	LC1D1210 {K6E}	LC1D1210 {K6E}	-	-
	50T1041M14- Тр1.01 { 50T1051M14- Тр.01}	LC1D1810 {K25E}	LC1D1810 {K25E}	LC1D1810 {K25E}	LC1D1810 {K25E}	LC1D1810 {K25E}	LC1D1210 {K6E}	LC1D1210 {K6E}	LC1D1210 {K6E}	LC1D1210 {K6E}
	50T1041M14- Тр1.01 { 50T1051M14- Тр.01}	LC1D1810 {K25E}	LC1D1810 {K25E}	LC1D1810 {K25E}	LC1D1210 {K25E}	LC1D1210 {K25E}	LC1D1210 {K6E}	LC1D1210 {K6E}	-	-
МТ500										
Шасси с эл. аппара- турой	50T0251-Тр1.01 { 50T0251-Тр.01}	LC1D1810 {K25E}	LC1D1810 {K25E}	LC1D1810 {K25E}	-	-	-	-	-	-
	50T0251M-Тр1.01 { 50T0251M-Тр.01}	LC1D1810 {K25E}	LC1D1810 {K25E}	LC1D1810 {K25E}	LC1D1810 {K25E}	LC1D1810 {K25E}	-	-	-	-
	50T1051-Тр1.01 { 50T1051-Тр.01}	LC1D1810 {K25E}	LC1D1810 {K25E}	LC1D1810 {K25E}	LC1D1210 {K25E}	LC1D1210 {K25E}	-	-	-	-
	50T1051M-Тр1.01 { 50T1051M-Тр.01}	LC1D1810 {K25E}	LC1D1810 {K25E}	LC1D1810 {K25E}	LC1D1810 {K25E}	LC1D1810 {K25E}	LC1D1210 {K6E}	LC1D1210 {K6E}	-	-
	50T1051M14- Тр1.01 { 50T1051M14- Тр.01}	LC1D1810 {K25E}	LC1D1810 {K25E}	LC1D1810 {K25E}	LC1D1810 {K25E}	LC1D1810 {K25E}	LC1D1210 {K6E}	LC1D1210 {K6E}	LC1D1210 {K6E}	LC1D1210 {K6E}
	50T1051M14- Тр1.01 { 50T1051M14- Тр.01}	LC1D1810 {K25E}	LC1D1810 {K25E}	LC1D1810 {K25E}	LC1D1210 {K25E}	LC1D1210 {K25E}	LC1D1210 {K6E}	LC1D1210 {K6E}	-	-
МТ600										
Шасси с эл. аппара- турой	50T0261-Тр1.01 { 50T0261-Тр.01}	LC1D3210 {KB3}	LC1D3210 {K25E}	LC1D3210 {K25E}	-	-	-	-	-	-
	50T0261M-Тр1.01 { 50T0261M-Тр.01}	LC1D3210 {KB3}	LC1D3210 {K25E}	LC1D3210 {K25E}	LC1D3210 {KB3}	LC1D3210 {KB3}	-	-	-	-
	50T1061-Тр1.01 { 50T1061-Тр.01}	LC1D3210 {KB3}	LC1D3210 {K25E}	LC1D3210 {K25E}	LC1D3210 {KB3}	LC1D3210 {KB3}	-	-	-	-
	50T1061M-Тр1.01 { 50T1061M-Тр.01}	LC1D3210 {KB3}	LC1D3210 {K25E}	LC1D3210 {K25E}	LC1D3210 {KB3}	LC1D3210 {KB3}	LC1D1210 {K10E}	LC1D1210 {K10E}	-	-
	50T1061M14- Тр1.01 { 50T1061M14- Тр.01}	LC1D3210 {KB3}	LC1D3210 {K25E}	LC1D3210 {K25E}	LC1D3210 {KB3}	LC1D3210 {KB3}	LC1D1210 {K10E}	LC1D1210 {K10E}	LC1D1210 {K10E}	LC1D1210 {K10E}

	50T1061M14- Тр1.01 { 50T1061M14- Тр.01}	LC1D3210 {KB3}	LC1D3210 {K25E}	LC1D3210 {K25E}	LC1D3210 {KB3}	LC1D3210 {KB3}	LC1D1210 {K10E}	LC1D1210 {K10E}	-	-
МТ700										
Шасси с эл. аппара- турой	50T0272-Тр1.01 { 50T0272-Тр.01}	LC1D4010 {KB3}	LC1D4010 {K25E}	LC1D4010 {K25E}	-	-	-	-	-	-
	50T0272М-Тр1.01 { 50T0272М-Тр.01}	LC1D4010 {KB3}	LC1D4010 {K25E}	LC1D4010 {K25E}	LC1D4010 {KB3}	LC1D4010 {KB3}	-	-	-	-
	50T1072-Тр1.01 { 50T1072-Тр.01}	LC1D4010 {KB3}	LC1D4010 {K25E}	LC1D4010 {K25E}	LC1D4010 {KB3}	LC1D4010 {KB3}	-	-	-	-
	50T1072М-Тр1.01 { 50T1072М-Тр.01}	LC1D4010 {KB3}	LC1D4010 {K25E}	LC1D4010 {K25E}	LC1D4010 {KB3}	LC1D4010 {KB3}	LC1D1210 {K10E}	LC1D1210 {K10E}	-	-
	50T1072М14- Тр1.01 { 50T1072М14- Тр.01}	LC1D4010 {KB3}	LC1D4010 {K25E}	LC1D4010 {K25E}	LC1D4010 {KB3}	LC1D4010 {KB3}	LC1D1210 {K10E}	LC1D1210 {K10E}	LC1D1210 {K10E}	LC1D1210 {K10E}
	50T1072М14- Тр1.01 { 50T1072М14- Тр.01}	LC1D4010 {KB3}	LC1D4010 {K25E}	LC1D4010 {K25E}	LC1D4010 {KB3}	LC1D4010 {KB3}	LC1D1210 {K10E}	LC1D1210 {K10E}	-	-

9.3.2.2. Общие детали и узлы шасси с эл.аппаратурой

Таблица 9.6

Фиг	Поз	Наименование	БДС	Обозн.	Шт	Тип				
						МТ300	МТ400	МТ500	МТ600	МТ700
1	2	3	4	5	6	7	8	9	10	
22	9	Электронный блок		-	1	ОТВЕ5	ОТВЕ5	ОТВЕ5	ОТВЕ5	ОТВЕ5
22	19	Шасси-сварка		-	1	50T1031M14- Тр.01.01	50T1051M14- Тр.01.01	50T1051M14- Тр.01.01	50T1061M14- Тр.01.01	50T1061M14- Тр.01.01
22	20	Шина-профильная		-	1	50T1031M14- Тр.01.00.01	50T1031M14- Тр.01.00.01	50T1031M14- Тр.01.00.01	50T1031M14- Тр.01.00.01	50T1031M14- Тр.01.00.01
22	(21)	Винт	832-83/4.8	-	2	1А М5х12	1А М5х12	1А М5х12	1А М5х12	1А М5х12
22	(23)	Плита концевая	2773-81	-	2	-	-	-	-	932829.080
22	(24)	Плита концевая	2773-81	-	2	932829.080	932829.080	932829.080	932829.080	-
22	[35]	Предохранитель		F1	1	1А	1А	1А	1А	1А
22	[36]	Предохранитель		F2	1	1А	1А	1А	1А	1А
22	(37)	Предохранитель	4957-86	F3	1	PC20-1x5.2 (250V) 2.5A	PC20-1x5.2 (250V) 2.5A	PC20-1x5.2 (250V) 2.5A	PC20-1x5.2 (250V) 2.5A	PC20-1x5.2 (250V) 2.5A
22	(38)	Трансформатор	4957-86	T1	1	T300-K	T300-K	T300-K	T300-K	T300-K
22	42	Блок контактов		-	*	LA1DN11	LA1DN11	LA1DN11	LA1DN11	LA1DN11

ПРИМЕЧАНИЕ:

1. "*" – число блоков контактов (поз.42) равен числу контакторов "Teleméchanique".
2. Электронный блок ОТВЕ 5 – предназначен для ограничителей грузов типа ВОТ и типа НОТ.

Таблица 9.7

Принципиальная эл.схема						50M0233E- E201	50M0233ME- E201	50M1030E- E201	50M1030ME- E201	50M1030M14E- E201	50M103014E- E201
Фиг	Поз	Наименование	БДС	Тип	К. №	Число					
19	(25)	Клемма соеди- нит.; 2.5mm ²	2773- 81	МТ300+ МТ700	232829	8	10	10	12	13	11
19	(43)	Клемма соеди- нит.; 2.5mm ²	2773- 81	МТ300+ МТ500	232829	6	9	9	12	15	12
19	(43)	Клемма соеди- нит.; 10mm ²	2773- 81	МТ600+ МТ700	232833	6	9	9	12	15	12

9.4. Кабели комплект

Таблица 9.8

Принципиальная эл.схема						50M0233E- E201	50M0233ME- E201	50M1030E- E201	50M1030ME- E201	50M1030M14E- E201	50M103014E- E201
Фиг	Поз	Наименование	Тип	Шт.	Номер по каталогу						
19	26	Питающий кабель	МТ300+ МТ700	1	Согласно Инструкции по монтажу и эксплуатации						
19	[27]	Кабель электро- двигателя подъема	МТ300+ МТ500	1	КДПМ11	КДПМ21	КДПМ21	КДПМ21	КДПМ21	КДПМ11	
			МТ600+ МТ700	1	КДПМ12	КДПМ22	КДПМ22	КДПМ22	КДПМ22	КДПМ12	
19	[28]	Кабель концевой выключателя	МТ300+ МТ700	1	ККИ						
19	[29]	Кабель ограничителя груза	МТ300+ МТ700	1	КОТ						

КАТАЛОГ ЧАСТЕЙ. Канатные электротельферы типа МТ

19	[30]	Кабель командного переключателя	МТ300+ МТ700	1	ККПТ10	ККПТ11	ККПТ20	ККПТ21	ККПТ22	ККПТ12
19	[31]	Кабель двигателя тележки I	МТ300+ МТ700	1	-	КҚДМ11	-	КҚДМ11	КҚДМ21	КҚДМ21
19	[32]	Кабель двигателя тележки II	МТ300+ МТ700	1	-	КҚДМ12	-	КҚДМ12	КҚДМ22	КҚДМ22

ПРИМЕЧАНИЕ:

1. Кабель позиции 27,28,29,31 и 32 доставляются в качестве запасных частей только вместе с блоком управления, а кабель питания монтируется заказчиком согласно предписания Инструкции монтажа и эксплуатации.

2. Кабель позиции 32, предназначен для электротельферов с двумя тележками.

Приложение №1

✂-----

ЗАКАЗ

Запасных частей электротельфера, типа,
 заводского номера, года производства, группы
 режима работы по FEM, электропитания:
 напряжения; частоты.....

Заказ согласно каталогу №

№	Наименование запасных частей	Номер по каталогу	число

Просим выслать запасные части на адрес:

.....

Вид заказа:

Дата.....

Клиент.....

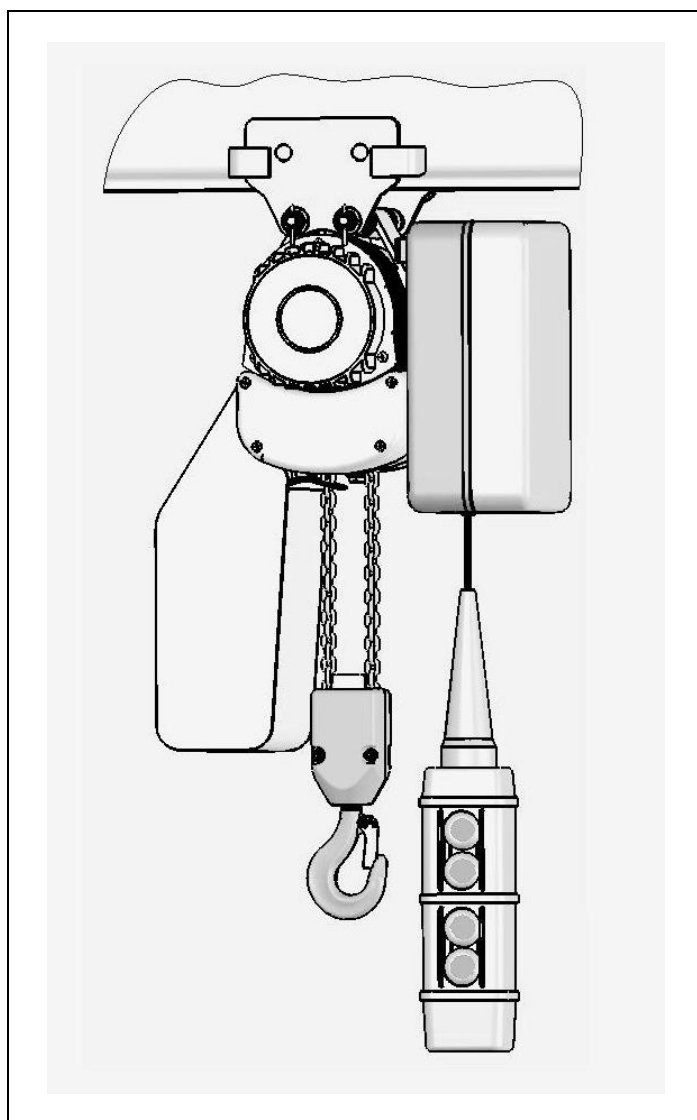
✂-----

ПРИМЕЧАНИЕ:

1. Даны электродвигателей и электроаппаратуры – от заводских этикеток.

2. Номер каталога указан в правом конце каждой страницы.

КАТАЛОГ ЧАСТЕЙ
Цепных электротельферов
типа ВЕ



УКАЗАНИЯ К ПОЛЬЗОВАНИЮ КАТАЛОГОМ

Настоящий каталог охватывает все детали, из которых произведен электротельфер типа ВЕ грузоподъемностью до 10кН.

Каталог является сборным для всех конструктивных решений цепных электротельферов грузоподъемностью до 10кН. поэтому, при определении необходимых Вам частей, следует правильно указать их наименование и спецификацию закупленной Вами машины.

Фигуры и таблицы обеспечивают быстрое определение частей Вашего электротельфера по каталогу.

В соответствующей таблице, в колонке грузоподъемности, указано обозначение части по каталогу.

Каждая запасная часть, в наименовании которой не указывается для какого типа электротельфера она предназначена, годится для всех типов машин, указанных в этой таблице.

Знаком "*", предоставлены дополнительные указания.

Расположение и номенклатурная последовательность в таблице зависят от функционального назначения деталей и порядка монтажа. Это поможет Вам при составлении заказов на запасные части и будет указанием при сборке и разборке электротельфера.

Каждому позиционному номеру детали на фигуре соответствует позиционный номер в колонке соответствующей таблицы, следует: наименование, условное обозначение детали и необходимое количество.

Каждый ЗАКАЗ НА ЗАПАСНЫЕ ЧАСТИ должен содержать следующие данные:

1. Тип, заводской номер и год выпуска электротельфера – согласно его заводской табличке¹.
2. Наименование по каталогу заказываемой запасной части.
3. Обозначение по каталогу заказываемой запасной части.
4. Количество заказываемых запасных частей.
5. Для электрооборудования – тип, напряжение и частота, снятые из заводской таблички.
6. Вид посылки.
7. Адрес получателя посылки.

При желании заказчика, завод поставляет и комплектующие группы или узлы электротельфера в сборе.

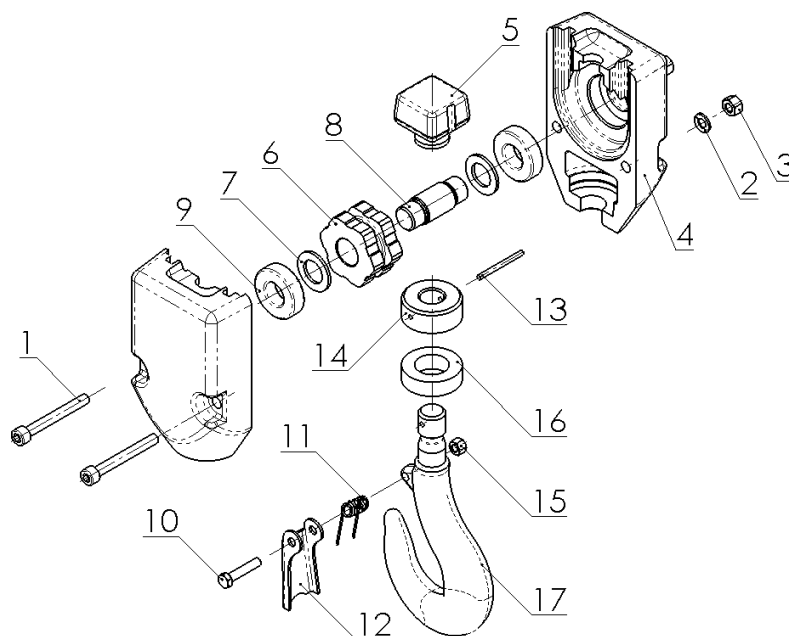
Все стандартные детали (болты, винты, гайки, пружинные шайбы кольца, шпильки и пр.) отмечены в каталоге только для облегчения обслуживания электротельфера. Они отмечены знаком „х” в соответствующей колонке таблицы Каталога и завод их не поставляет.

Изготовитель сохраняет за собой право вносить изменения в каталоге частей.

ПРИМЕЧАНИЯ:

1. ¹ Для электротельферов в тропическом „Т-II” и специальном „С” исполнении, запасные части выбираются из этого каталога, но в заказе указывается и исполнение электротельфера.

2. При заказе кабеля питания необходимо указать его длину в метрах.

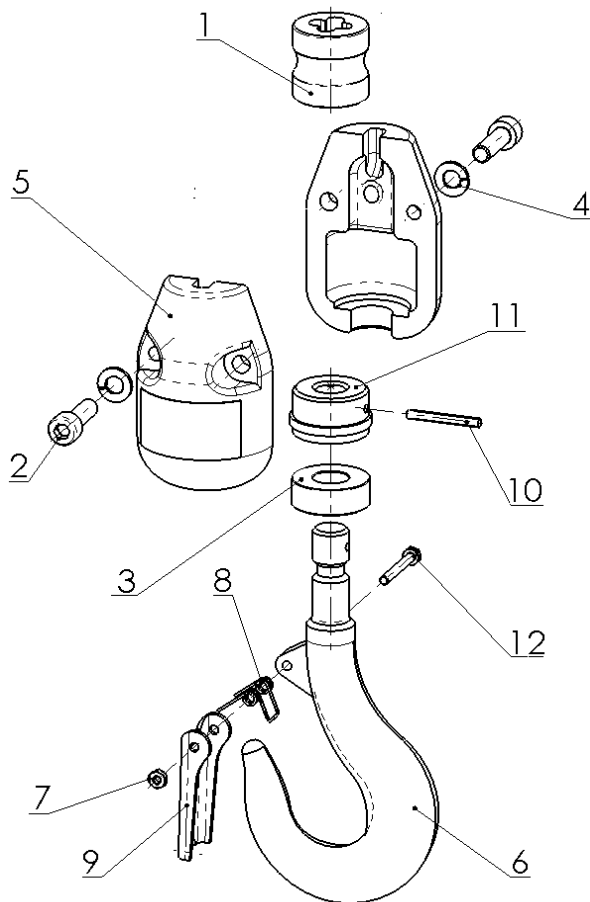
1. КРЮК**1.1. Крюк нижний двухкратный**

Фигура 1.1.

Таблица 1.1.

Поз.№	Наименование	Стандарт	Шт.	Обозначение	
				Грузоподъемность, кН	
				2,5;5	10
1÷17	КРЮК в сборе – г/п 10 кН		1	ВЕ 10.03	
	КРЮК в сборе - г/п 5 кН		1	ВЕ 05.03	
	КРЮК в сборе - г/п 2,5 кН		1	ВЕ 025.03	
10÷17	КРЮК (комплект)		1	ВЕ 05.03.01	ВЕ 10.03.01
1	Винт I M8x60-6.6	БДС 2171-72	2	-	x
	Винт I M6x50-6.6	БДС 2171-77	2	x	-
2	Шайба пружинная 8Н	БДС 833-71	2	-	x
	Шайба пружинная 6Н	БДС 833-71	2	x	-
3	Гайка I M8-6,6	БДС 1250-71	2	-	x
	Гайка I M6-6,6	БДС 1250-71	2	x	-
4	Крышка		2	ВЕ 05.03.00.01	ВЕ 10.03.00.01
5	Буфер		1	ВЕ 05.03.00.11	ВЕ 10.03.00.11
6	Звездочка		1	ВЕ 05.03.00.02	ВЕ 10.03.00.02
7	Шайба		2	ВЕ 05.03.00.03	ВЕ 10.03.00.03
8	Ось		1	ВЕ 05.03.00.04	ВЕ 10.03.00.04
9	Подшипник 6302-2z	БДС 4843-84	2	-	x
	Подшипник 6002-2z	БДС 4843-84	2	x	-
10	Болт M6x30-8,8	БДС 9731-87	1	-	x
	Болт M5x25-6,8	БДС 9731-87	1	x	-
11	Пружина		1	ВЕ 05.03.00.10	БКТ12.01.00.03
12	Предохранитель		1	ВЕ 05.03.00.09	БКТ52.01.00.02
13	Штифт пружинный 4x40	DIN1481	1	-	x
	Штифт пружинный 3x35	DIN1481	1	x	-
14	Гайка		1	ВЕ 05.03.00.06	ВЕ 10.03.00.06
15	Гайка I M6-6,6	БДС 1250-71	1	-	x
	Гайка I M5-6,6	БДС 1250-71	1	x	-
16	Подшипник 51105	БДС 4852-85	1	-	x
	Подшипник 51104	БДС 4852-85	1	x	-
17	Крюк однорогий		1	ВЕ 05.03.00.14	ВЕ 10.03.00.14

1.2. Крюк нижний однократный

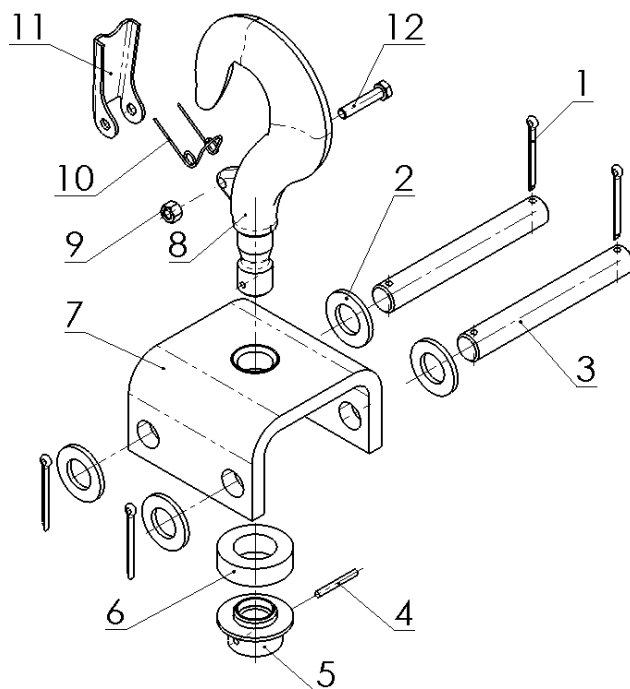


Фигура 1.2.

Таблица 1.2.

Поз.№	Наименование	Стандарт	Шт.	Обозначение	
				Грузоподъемность, кН	
				1,25; 2,5	5
1÷13	КРЮК в сборе – г/п 5 кН		1	ВЕ 05.06	
	КРЮК в сборе - г/п 2,5 кН		1	ВЕ 025.06	
	КРЮК в сборе - г/п 1,25 кН		1	ВЕ 125.06	
6÷13	КРЮК (комплект)		1	ВЕ 025.06.01	ВЕ 05.06.01
1	Буфер		1	ВЕ 025.06.00.06	ВЕ 05.06.00.06
2	Винт М6х25-6,8	БДС 2171-72	2	x	x
3	Подшипник 51101	БДС 4852-85	1	x	x
4	Шайба пружинная 6Н	БДС 833-71	2	x	x
5	Крышка		2	ВЕ 025.06.00.02	ВЕ 05.06.00.02
6	Крюк однорогий		1	ВЕ 025.06.01.00.01	ВЕ 05.06.01.00.01
7	Гайка М3	ISO 4032		x	x
8	Пружина		1	ВЕ 025.06.01.00.03	ВЕ 05.06.01.00.03
9	Предохранитель		1	ВЕ 025.06.01.00.02	ВЕ 05.06.01.00.02
10	Штифт пружинный 3х26	DIN 1481	1	x	x
11	Гайка		1	ВЕ 025.06.01.00.07	ВЕ 05.06.01.00.07
12	Болт М3х25-6.8	БДС 1234-85	1	x	x

1.3. Крюк верхний

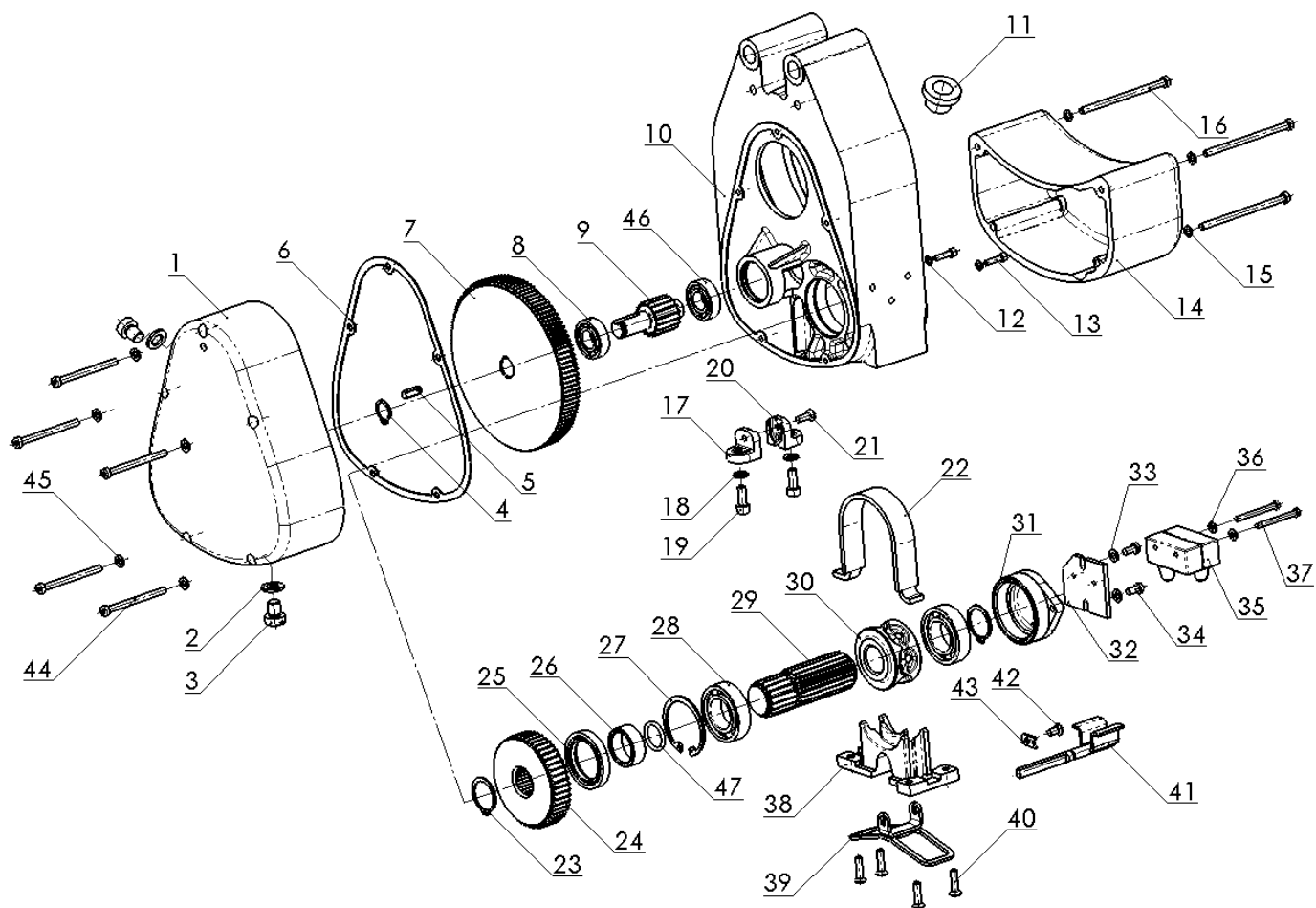


Фигура 1.3.

Таблица 1.3.

Поз.№	Наименование	Стандарт	Шт.	Номер по каталогу	
				Грузоподъемность, кН	
				1,25; 2,5; 5	5; 10
1÷12	КРЮК верхний в сборе		1	ВЕ042.02	167247
1	Шплинт 4x32	БДС 55-77	4	-	х
	Шплинт 3,2x25	БДС 55-77	4	х	-
2	Шайба АМ20	БДС 206-78	4	-	х
	Шайба АМ12	БДС 206-78	4	х	-
3	Ось		2	ВЕ042.02.00.01	167246
4	Штифт пружинный	DIN 1481	1	3x25	200002
				ВЕ042.02.00.02	167146
6	Подшипник 51104	БДС 4852-85	1	х	-
	Дробинка Ø5,6	ГОСТ 3722-66	18	-	х
7	Траверс		1	ВЕ042.02.01	167248
8	Крюк однорогий		1	ВЕ05.03.00.14	167148
9	Гайка М5	БДС 1250-71	1	х	-
10	Пружина		1	ВЕ05.03.00.10	160086
				ВЕ05.03.00.09	-
11	Предохранитель		1	-	162045
	Предохранитель			ВЕ05.03.00.09	-
12	Заклепка 5x40	БДС 32-80	1	-	х
	Болт I М5x25-6.8	БДС 9731-85	1	х	-

2. ГРУЗОВОЙ УЗЕЛ (без электродвигателя)



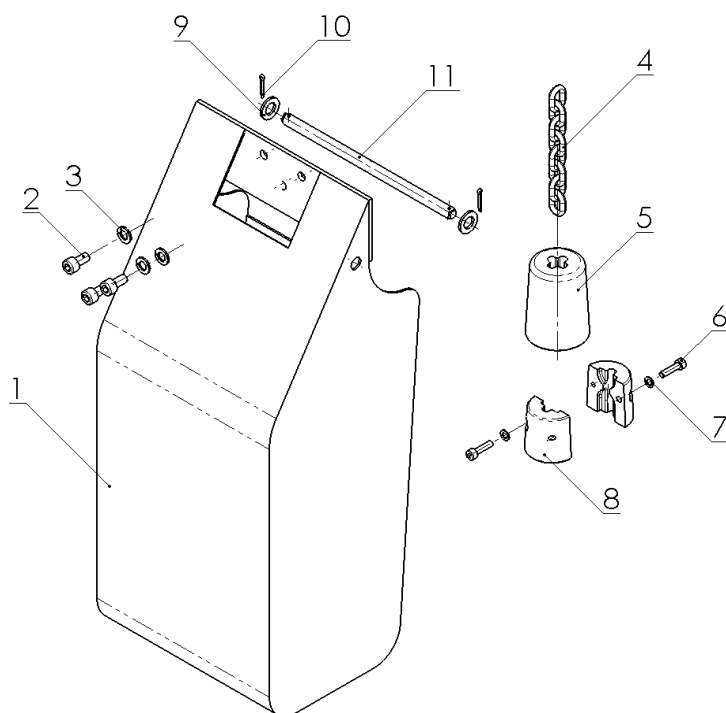
Фигура 2.

Таблица 2.

Поз.№	Наименование	Стандарт	Шт.	Обозначение	
				Грузоподъемность, кН	
				1,25; 2,5; 5	10
1	2	3	4	5	6
	Грузовой узел без электродвигателя – г/п 10кН			ВЕ10.01	
	Грузовой узел без электродвигателя – г/п 5кН			ВЕ05.01	
	Грузовой узел без электродвигателя – г/п 2,5кН			ВЕ025.01	
	Грузовой узел без электродвигателя – г/п 1,25кН			ВЕ125.01	
1	Крышка		1	ВЕ05.01.00.03	ВЕ10.01.00.03
2	Шайба		2	ВЕ05.01.00.44	ВЕ05.01.00.44
3	Винт		2	ВЕ05.01.00.43	ВЕ05.01.00.43
4	Кольцо В 12	БДС 2170-77	1	x	-
	Кольцо В 25	БДС 2170-77	1	-	x
5	Шпонка		1	ВЕ05.01.00.09	ВЕ10.01.00.09
6	Уплотнение		1	ВЕ05.01.00.13	ВЕ10.01.00.13
7	Колесо зубчатое		1	ВЕ05.01.00.08	ВЕ10.01.00.08
8	Подшипник 6002	БДС 4843-84	1	x	-
	Подшипник 6205	БДС 4843-84	1	-	x
9	Вал с колесом зубчатым		1	ВЕ05.01.00.10	ВЕ10.01.00.10
10	Корпус		1	ВЕ05.01.00.02	ВЕ10.01.00.02
11	Втулка		1	ВЕ05.01.00.46	ВЕ05.01.00.46
12	Шайба 2 4Н	БДС 833-82	2	x	x
13	Винт М4х12-6,8	БДС 2171-83	2	x	x

1	2	3	4	5	6
14	Крышка		1	BE05.01.00.38	BE10.01.00.37
15	Шайба 2 5H	БДС 833-82	4	x	-
	Шайба 2 6H	БДС 833-82	4	-	x
16	Винт М5х85-6,8	БДС 2171-83	4	x	-
	Винт М6х80-6,8	БДС 2171-83	4	-	x
17	Несущий профиль левый		1	BE05.01.37.00.01	BE10.01.37.00.02
18	Шайба 2 6H	БДС 833-82	2	x	x
19	Винт М6х16-6,8	БДС 2171-83	2	x	x
20	Несущий профиль правый		1	BE05.01.37.00.02	BE10.01.37.00.01
21	Винт IV М5х14-5,8	БДС 1358-88	1	x	-
	Винт М6х20-5,8	БДС 1358-88	1	-	x
22	Ведущая планка		1	BE05.01.00.36	BE10.01.00.36
23	Кольцо В 25	БДС 2170-77	2	x	-
	Кольцо В 35	БДС 2170-77	2	-	x
24	Колесо зубчатое		1	BE05.01.00.21	BE10.01.00.21
25	Уплотнение Б 30х47х7	БДС 9954-84	1	x	-
	Уплотнение Б 42х72х10	БДС 9954-84	1	-	x
26	Втулка дистанционная		1	BE05.01.00.18	BE10.01.00.18
27	Кольцо А 47	БДС 2170-77	1	x	-
	Кольцо А 72	БДС 2170-77	1	-	x
28	Подшипник 6005-2z	БДС 4843-84	2	x	-
	Подшипник 6207-2z	БДС 4843-84	2	-	x
29	Вал		1	BE05.01.00.14	BE10.01.00.14
30	Звездочка		1	BE05.01.00.16	BE10.01.00.16
31	Крышка		1	BE05.01.00.22	BE10.01.00.22
32	Планка крепляющая		1	BE05.01.00.23	BE10.01.00.23
33	Шайба А М5	БДС 206-78	2	x	x
34	Винт М5х10-5,8	БДС 832-76	2	x	x
35	Omron Z15-GK55, Япония		2	x	x
36	Шайба А М4	БДС 206-78	2	x	-
	Шайба А М4	БДС 206-78	4	-	x
37	Винт II М4х38-5,8	БДС 832-76	2	x	-
	Винт II М4х22-5,8	БДС 832-76	4	-	x
38	Отталкиватель		1	BE05.01.00.35	BE10.01.00.35
39	Вилка выключающая		1	BE05.01.32	BE10.01.32
40	Винт IV М5х20-6,8	БДС 1358-88	4	x	-
	Винт IV М6х20-6,8	БДС 1358-88	4	-	x
41	Рычажный механизм		1	BE05.01.31	BE10.01.31
42	Винт IV М5х8-6,8	БДС 1358-88	1	x	-
	Винт IV М5х8-6,8	БДС 1358-88	1	-	x
43	Планка стопорная		1	BE05.01.00.33	BE10.01.00.33
44	Винт М5х60-6,8	БДС 2171-83	5	x	-
	Винт М5х70-6,8	БДС 2171-83	6	-	x
45	Шайба А М5	БДС 206-78	5	x	-
	Шайба А М6	БДС 206-78	6	-	x
46	Подшипник 6002	БДС 4843-84	1	x	-
	Подшипник 6204	БДС 4843-84	1	-	x
47	О Кольцо В20х3	БДС 7947-70	1	x	-
	О Кольцо В28х3	БДС 7947-70	1	-	x

3. ЦЕПЬ И МАГАЗИН



Фигура 3.

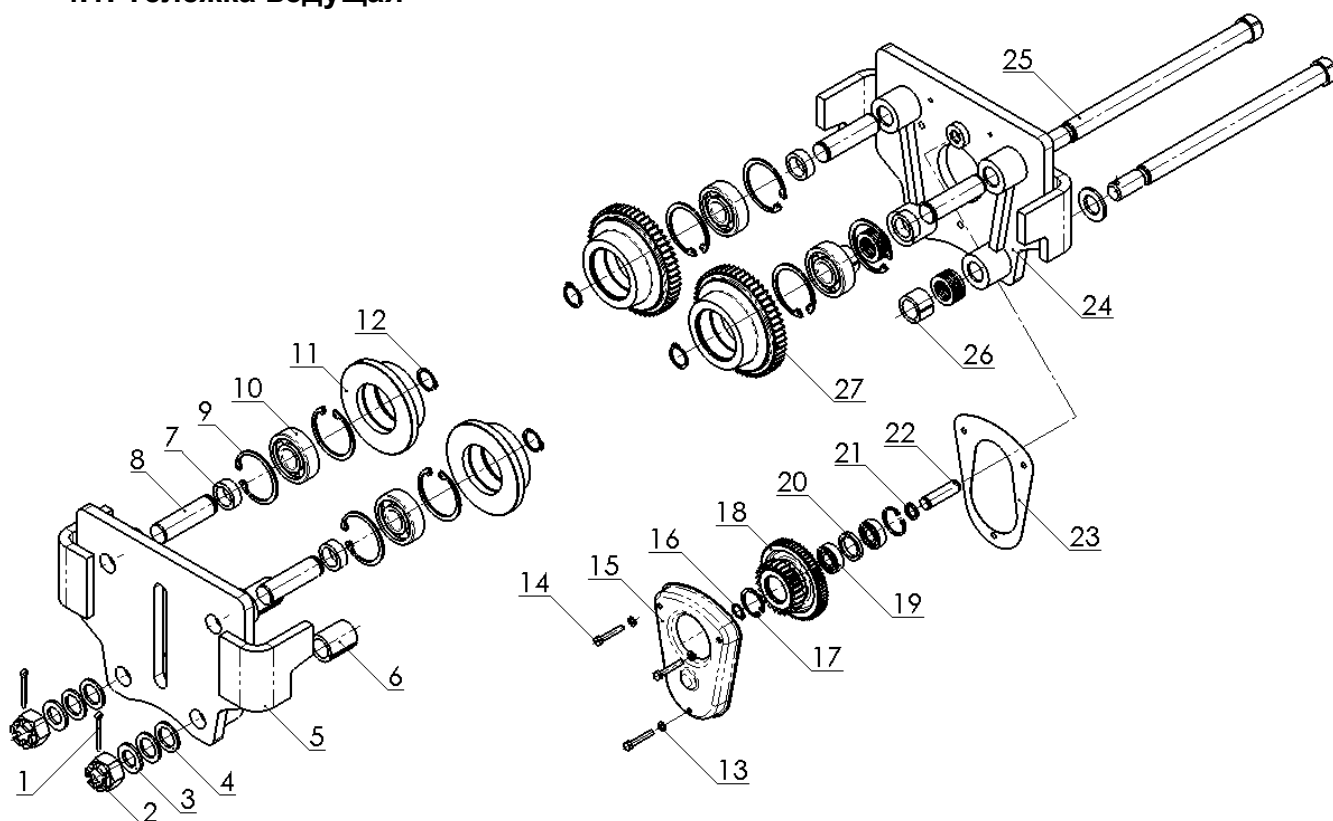
Таблица 3.

Поз.№	Наименование	Стандарт	Брой	Обозначение	
				Грузоподъемность, кН	
				1,25; 2,5; 5	10
1	Корзина		1	BE05.07	AB10.21
2	Винт II M6x12-6,8	БДС 2171-83	3	x	-
3	Шайба 2 6H	БДС 833-82	3	x	-
4	Цепь – при полиспасте 2/1*		1	BE05.08.00.01	BE10.08.00.01
	Цепь – при полиспасте 1/1*		1	BE25.08.00.01	
5	Маншон		1	BE05.08.00.02	BE10.08.00.02
6	Винт I M4x16-5,8	БДС 2171-83	2	x	-
	Винт I M6x22-5,8	БДС 2171-83	2	-	x
7	Шайба 4H	БДС 833-82	2	x	-
	Шайба 6H	БДС 833-82	2	-	x
8	Полувтулка		2	BE05.08.00.03	BE10.08.00.03
9	Шайба A8	БДС 5282-73	2	-	x
10	Шплинт 2x12	БДС 55-64	2	-	x
11	Ось		1	-	BE10.00.09

* - сообщите высоту подъем электротельфера.

4. ЭЛЕКТРИЧЕСКАЯ ТЕЛЕЖКА

4.1. Тележка ведущая



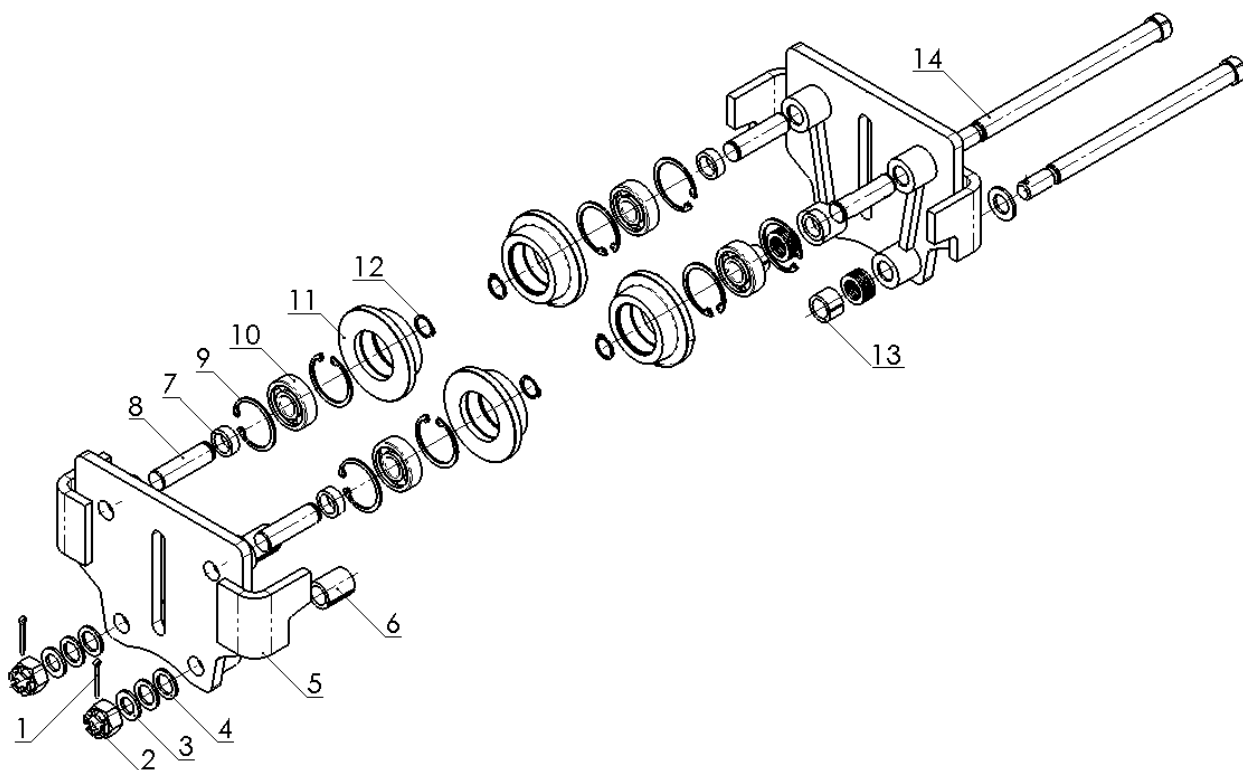
Фигура 4.1.

Таблица 4.1.

Поз.№	Наименование	Стандарт	Шт.	Обозначение	
				Грузоподъемность, кН	
				1,25; 2,5; 5	10
1	2	3	4	5	6
1	Шплинт 3,2x32	БДС 55-77	4	x	-
	Шплинт 5x40	БДС 55-77	2	-	x
2	Гайка М12-5	DIN 935	4	x	-
	Гайка 2В М18-5	БДС 745-82	2	-	x
3	Шайба А М12	БДС 206-78	4	x	-
	Шайба А М18	БДС 206-78	2	-	x
4	Шайба А М14	БДС 206-78	24	x	-
	Шайба дистанционная		28	-	ВЕ10.02.00.05
5	Боковина холостая		1	ВЕ05.02.02.01	ВЕ10.02.02.01
6	Втулка дистнационная		4	ВЕ05.02.00.10	-
	Втулка дистнационная		2	-	ВЕ10.02.00.07
7	Втулка		4	ВЕ05.02.01.00.02	ВЕ10.02.01.00.02
8	Ось		4	ВЕ05.02.01.01.00.02	ВЕ10.02.01.01.00.02
9	Кольцо А 40	БДС 2170-77	8	x	-
	Кольцо А 52	БДС 2170-77	8	-	x
10	Подшипник 6203 2z	БДС 4843-84	4	x	-
	Подшипник 6304 2z	БДС 4843-84	4	-	x
11	Колесо ходовое холостое		2	ВЕ05.02.01.00.03	ВЕ10.02.02.00.03
12	Кольцо В 17	БДС 2170-77	4	x	-
	Кольцо В 20	БДС 2170-77	4	-	x
13	Шайба 2 5Н	БДС 833-82	3	-	x
14	Винт 2А М5x30-5,8	БДС 1358-85	3	-	x
15	Крышка		1	-	ВЕ10.02.01.07

1	2	3	4	5	6
16	Кольцо В 12	БДС 2170-77	1	-	х
17	Кольцо А 28	БДС 2170-77	2	-	х
18	Блок зубчатый		1	-	ВЕ10.02.01.00.04
19	Подшипник 6001 2z	БДС 4843-84	2	-	х
20	Втулка		1	-	ВЕ10.02.01.00.06
21	Втулка		1	-	ВЕ10.02.01.00.05
22	Ось		1	-	ВЕ10.02.01.01.00.05
23	Уплотнение		1	-	ВЕ10.02.01.00.11
24	Боковина ведущая		1	ВЕ05.02.01.01	ВЕ10.02.01.01
25	Шпилька		2	ВЕ05.02.00.04	ВЕ10.02.00.04
26	Втулка дистанционная		2	-	ВЕ10.02.00.06
27	Колесо ходовое ведущее		2	ВЕ05.02.01.00.03	ВЕ10.02.01.00.03

4.2. Тележка холостая



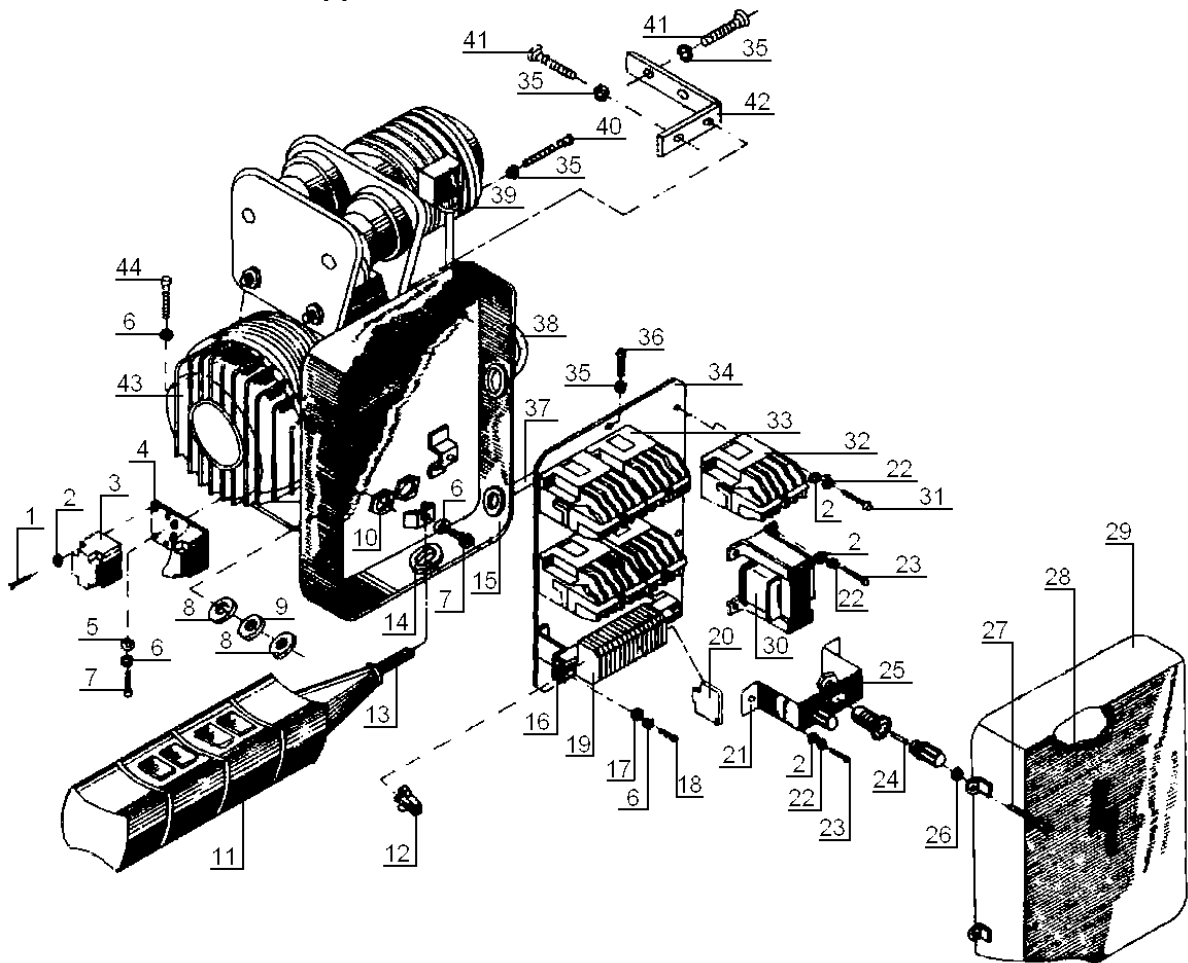
Фигура 4.2.

Таблица 4.2.

Поз.№	Наименование	Стандарт	Шт.	Обозначение	
				Грузоподъемность, кН	
				1,25; 2,5; 5	10
1	2	3	4	5	6
1	Шплинт 3,2x32	БДС 55-77	4	х	-
	Шплинт 5x40	БДС 55-77	2	-	х
2	Гайка М12-5	DIN 935	4	х	-
	Гайка 2В М18-5	БДС 745-82	2	-	х
3	Шайба А М12	БДС 206-78	4	х	-
	Шайба А М18	БДС 206-78	2	-	х
4	Шайба А М14	БДС 206-78	24	х	-
	Шайба дистанционная		28	-	ВЕ10.02.00.05
5	Боковина холостая		1	ВЕ05.02.02.01	ВЕ10.02.02.01
6	Втулка дистанционная		4	ВЕ05.02.00.10	-

1	2	3	4	5	6
	Втулка дистанционная		2	-	ВЕ10.02.00.07
7	Втулка		4	ВЕ05.02.01.00.02	ВЕ10.02.01.00.02
8	Ось		4	ВЕ05.02.01.01.00.02	ВЕ10.02.01.01.00.02
9	Кольцо А 40	БДС 2170-77	8	х	-
	Кольцо А 52	БДС 2170-77	8	-	х
10	Подшипник 6203 2z	БДС 4843-84	4	х	-
	Подшипник 6304 2z	БДС 4843-84	4	-	х
11	Колесо ходовое холостое		2	ВЕ05.02.01.00.03	ВЕ10.02.02.00.03
12	Кольцо В 17	БДС 2170-77	4	х	-
	Кольцо В 20	БДС 2170-77	4	-	х
13	Втулка дистанционная		2	-	ВЕ10.02.00.06
14	Шпилка		2	ВЕ05.02.00.04	ВЕ10.02.00.04

5. ЭЛЕКТРООБОРУДОВАНИЕ



Фигура 5.

Таблица 5.

Поз.№	Наименование	Стандарт	Номер по каталогу			
			Грузоподъемность, кН			
			Шт.	1,25; 2,5; 5	Шт.	10
1	2	3	4	5	6	7
1	Винт М4х30-5.6	БДС 832-76	4	х	4	х
2	Шайба А М4	БДС 206-78				
	- для односкоростного подъема		14	х	14	х
	- для двухскоростного подъема		16	х	16	х
	в исполнении с эл. тележкой:					

1	2	3	4	5	6	7
	- для односкоростного подъема		18	x	18	x
	- для двухскоростного подъема		20	x	20	x
3	Конечный выключатель КИ-62	БДС 8708-76	2	x	2	x
4	Плита		1	134910	1	150210
5	Шайба АМ5	БДС 206-78	2	x	-	-
	Шайба АМ6	БДС 206-78	-	-	2	x
6	Шайба пружинная 5Н	БДС 833-71	8	x	-	-
	Шайба пружинная 6Н	БДС 833-71	-	-	3	x
7	Винт М5х12-5.6	БДС 832-76	3	x	-	-
	Винт М6х14-5.6	БДС 832-76	-	-	2	x
8	Кольцо уплотнительное Н 18х22		4	208842	4	208842
9	Шайба		2	x	2	x
10	Ниппель		2	x	2	x
11	Командный выключатель:					
	- Ks11, (Ks13*), (ХАС**) для подъема односкоростного		1	x	1	x
	-Ks12, (Ks14*), (ХАС**) для подъема двухскоростного		1	x	1	x
	-Ks23,(Ks29*), (ХАС**) для подъема односкоростного с эл.тележкой		1	x	1	x
	-Ks24a,(Ks29*), (ХАС**) для подъема двухскоростного с эл.тележкой		1	x	1	x
12	Зажим конечный ном. № 932834		2	290217	2	290217
13***	Кабель командного выключателя ШКПСС	БДС 11321-73				
	- для подъема односкоростного 3х1,5мм ² L=2500мм		1	x	1	x
	- для подъема двухскоростного 4х1,5мм ² L=2500мм		1	x	1	x
	- для подъема односкоростного с эл.тележкой 5х1,5 мм ² L=2500мм		1	x	1	x
	- для подъема двухскоростного с эл.тележкой 6х1,5 мм ² L=2500мм		1	x	1	x
14	Вход из PVC		3	x	3	x
15	Основание коробки		1	246812	1	246812
16	Шина профильная		1	246837	1	246837
17	Гайка М5-5	БДС 1250-71	2	x	2	x
18	Винт М5х10-5.6	БДС 832-76	2	x	3	x
19	Панель клемм соединительных 500В, 2,5 мм ² , ном. №932829					
	- для подъема односкоростного		11	168855	11	168855
	- для подъема двухскоростного		12	168855	12	168855
	- для подъема односкоростного с эл.тележкой		16	168855	16	168855
	- для подъема двухскоростного с эл.тележкой		17	168855	17	168855
20	Плитка конечная 2,5мм ² ном. № 932829.080		1	168852	1	168852
21	Стойка		1	246844	1	190676
22	Шайба пружинная 4Н	БДС 833-71				
	- для подъема односкоростного		10	x	10	x
	- для подъема двухскоростного		12	x	12	x
	- для подъема односкоростного с эл.тележкой		14	x	14	x
	- для подъема двухскоростного с эл.тележкой		16	x	16	x
23	Винт М4х10	БДС 832-76/5.6	6	x	6	x
24	Вставка 0,5А, 380В ПФ№0126088		2	x	2	x

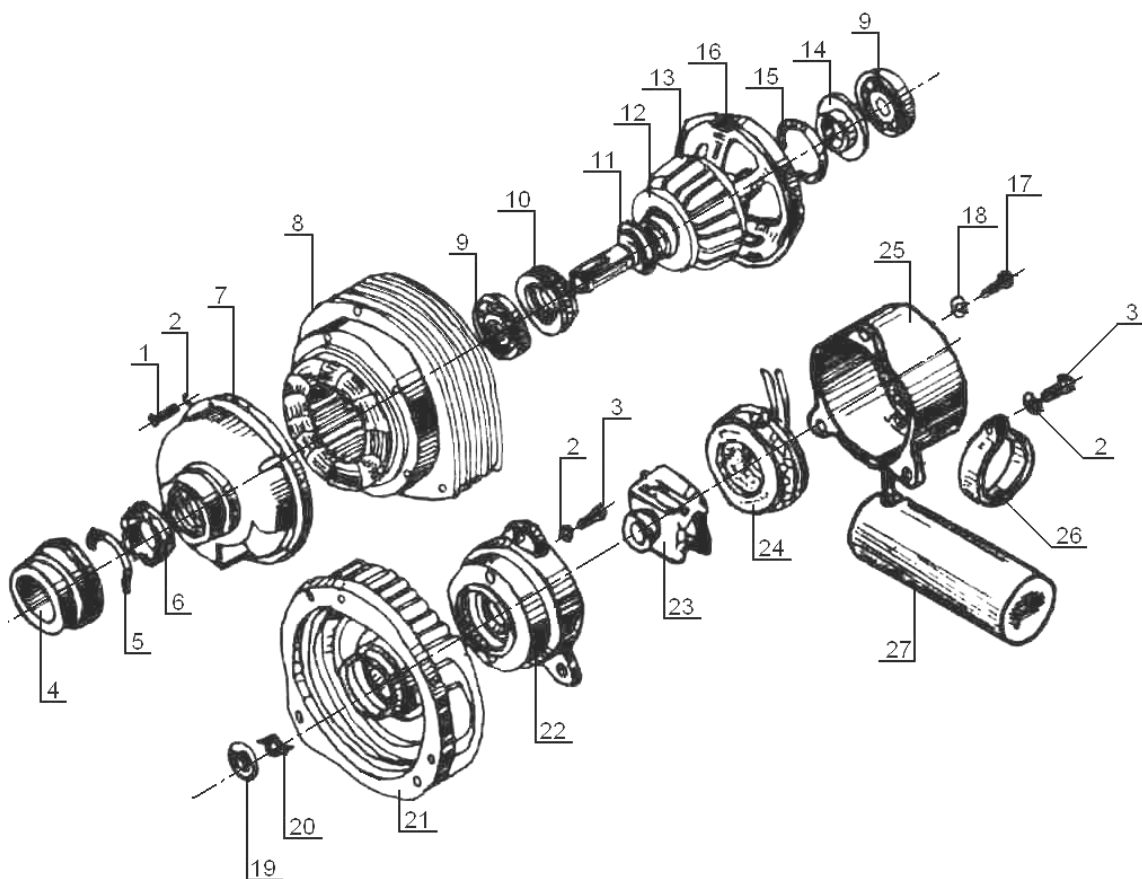
1	2	3	4	5	6	7
25	Высоковольтный предохранитель 500В ПФ №0126074		2	x	2	x
26	Шайба		4	246398	4	246398
27	Винт М5х25-5.6	БДС 832-76	4	x	4	x
28	Электросхема:					
	– для подъема односкоростного		1	246804		190662
	– для подъема двухскоростного		1	246803		190661
	– для подъема односкоростного с эл.тележкой			246806	1	190664
	– для подъема двухскоростного с эл.тележкой			246805	1	190663
29	Крышка		1	246880	1	246820
30	Трансформатор тип ПЗ-30 VA		1	168849	1	168849
31	Винт М4х16-5.6	БДС 832-76	4	x	4	x
	– для подъема односкоростного					
	– для подъема двухскоростного		6	x	6	x
	– для подъема односкоростного с эл.тележкой		8	x	8	x
	– для подъема двухскоростного с эл.тележкой		10	x	10	x
32	Контактор КВ-1 для двухскоростного подъема		1	x	1	x
33	Контактор КВ-0 для исполнения:					
	– без электрической тележки		2	168856	2	168856
	– с электрической тележкой		4	168856	4	168856
34	Плита		1	246850	1	246850
35	Шайба пружинная 6Н	БДС 833-71	10	x	12	x
36	Винт М6х10-5.6	БДС 832-76	3	x	-	-
37	Кабель питания для эл.тележки ШКПЛ 4х1,5мм ² L=1500мм	БДС 5098-72	1	x	1	x
38	Кабель питания ШКПЛ 4х1,5мм ² L=1500мм	БДС 5098-72	1	x	1	x
39	Электродвигатель типа/скорости движения					
	ЕКТ 40-6/ 20/60м/сек, без тормоза		1	x	-	-
	ЕКТ 120-6А/20/60м/сек,с тормозом		-	-	1	x
	КК 1204-6А/20/60м/сек,с тормозом		-	-	1	x
	КК 1204-4А/32/60м/сек,с тормозом		-	-	1	x
40	Болт I М6х12-5.6	БДС 1234-71	3	x	-	-
	Болт I М6Х20-5.6	БДС 1234-71	-	-	3	x
41	Винт М6х12-5,6	БДС 832-76	4	x	4	x
42	Планка		1	x	1	x
43	Электродвигатель типа:					
	КГЕ 1405-4S, Q= 1,25/5 кН		1	x	-	-
	КГЕ 1606-4S, Q=5/10 кН		-	-	1	x
	КГЕ 1405-12/4S, Q= 2,5/5 кН		1	x	-	-
	КГЕ 1606-12/4S, Q=5/10 кН		-	-	1	x
44	Винт		3	167044	3	167129

* - командные выключатели с секретным замком;

** - командные выключатели типа ХАС-Телемеханик;

*** - длина командного кабеля рассчитана на высоту подъема Н=3,2м.

5.1. ЭЛЕКТРОДВИГАТЕЛЬ



Фигура 5.1.

Таблица 5.1.

Поз. №	Наименование	Стандарт	Шт.	Обозначение	
				Грузоподъемность, кН	
				1,25; 2,5; 5	10
1	2	3	4	5	6
	Электродвигатель типа:			x	-
	КГЕ 1405-4S			x	-
*	КГЕ 1405-12/4S			-	x
	КГЕ 1405-4S			-	x
*	КГЕ 1405-12/4S				
1	Винт II M5x18-5,6	БДС 832-76	6	x	-
	Винт II M6x20-5,6	БДС 832-76	4	-	x
2	Шайба пружинная 5Н	БДС 833-76	11	x	-
	Шайба пружинная 6Н	БДС 833-76	4	-	x
3	Винт II M5x14-5,6	БДС 832-76	5	x	x
4	Уплотнение		1	245906	245907
5	Кольцо пружинное		1	245976	245977
6	Гайка регулировочная		1	245978	245979
7	Щит передний		1	245980	245981
8	Статор		1	245982	245983
*	Статор		1	245984	245985
9	Подшипник роликовый NUB 204/C ₃	SKF	2	x	-
	Подшипник роликовый NUB 205/C ₃	SKF	2	-	x
10	Подшипник упорный 51106	БДС 4852-73	1	x	-
	Подшипник упорный 51107	БДС 4852-73	1	-	x
11	Втулка подшипника		1	245471	245985
12	Пружина тормоза		1	245986	245987

1	2	3	4	5	6
13	Ротор		1	245988	245989
14	Обойма		1	245990	245991
15	Кольцо А 47	БДС 2170-77	1	х	х
16	Диск тормозный		1	245992	245993
17	Винт II М4х20-5,6	БДС 832-76	2	х	х
18	Шайба пружинная 4Н	БДС 833-71	2	х	х
19	Шайба		1	246101	246101
20	Шайба контрацая		1	245994	245995
21	Щит задний		1	245996	245997
22	Основание		1	-	-
23	Выключатель		1	161490	161490
24	Разъемитель		1	161485	161485
25	Крышка		1	-	-
26	Скоба		1	-	-
27	Пусковой конденсатор		1	161487	246103

* - для исполнения с второй скорости подъема.

Каталог запчастей тали электрической серии Т с полиспастом 4/1

УКАЗАНИЯ К ПОЛЬЗОВАНИЮ КАТАЛОГОМ

Настоящий каталог охватывает все детали, из которых произведены электротельферы типа Т и Т₂ – специальные исполнения. Для удобства пользования каталог разделен на 10 групп.

Расположение иллюстраций и номенклатурная последовательность зависят от функционального назначения деталей и порядка их монтажа. Установленная последовательность поможет Вам при составлении заказов на запасные части и послужит как указание при сборке и разборке электротельфера. Номер фигуры указан в первой графе таблицы.

Каждому позиционному номеру детали и иллюстрации отвечает позиционный номер второй графы соответствующих таблиц, против которого дано наименование и условное обозначение деталей количество их в группе, высота подъема электротельфера, при которой необходима данная часть и каталожный номер при соответствующей грузоподъемности. Для частей одинаковых для электротельферов с различной высотой подъема, графа «Высота подъема» остается незаполненной.

Каждый заказ на запасные части должен содержать следующие данные:

1. Тип, заводской номер и год выпуска электротельфера согласно его заводской табличке.
2. Наименование и каталожный номер заказываемой запасной части.
3. Количество заказываемых запасных частей.
4. Для электрооборудования — тип напряжение и частота, взятые с их заводской таблички.
5. Вид посылки.
6. Точный адрес, по которому должны быть доставлены заказываемые части.

По желанию заказчика завод может поставить и целые комплектующие группы или узлы электротельфера.

ПРИМЕЧАНИЕ: Завод-изготовитель рекомендует части, наименование и каталожные номера которых напечатаны полужирным шрифтом, заказывать в качестве запасных частей,
Например: Группа 2 поз. 18 Ось 288762 и др.

Все стандартные детали как болты, винты, гайки, пружинные шайбы кольца, шплинты и пр. отмечены в каталоге только с целью помочь Вам при обслуживании электротельферов; их в качестве запасных частей завод-изготовитель не поставляет.

ЗАВОД-ИЗГОТОВИТЕЛЬ СОХРАНЯЕТ ЗА СОБОЙ ПРАВО ВНОСИТЬ ИЗМЕНЕНИЯ КАТАЛОГ ЧАСТЕЙ.

А. ЭЛЕКТРОТЕЛЬФЕР С ЧЕТИРЕХКРАТНЫМ ПОДВЕСОМ КРЮКА, ТИПА Т35, Т55, Т39

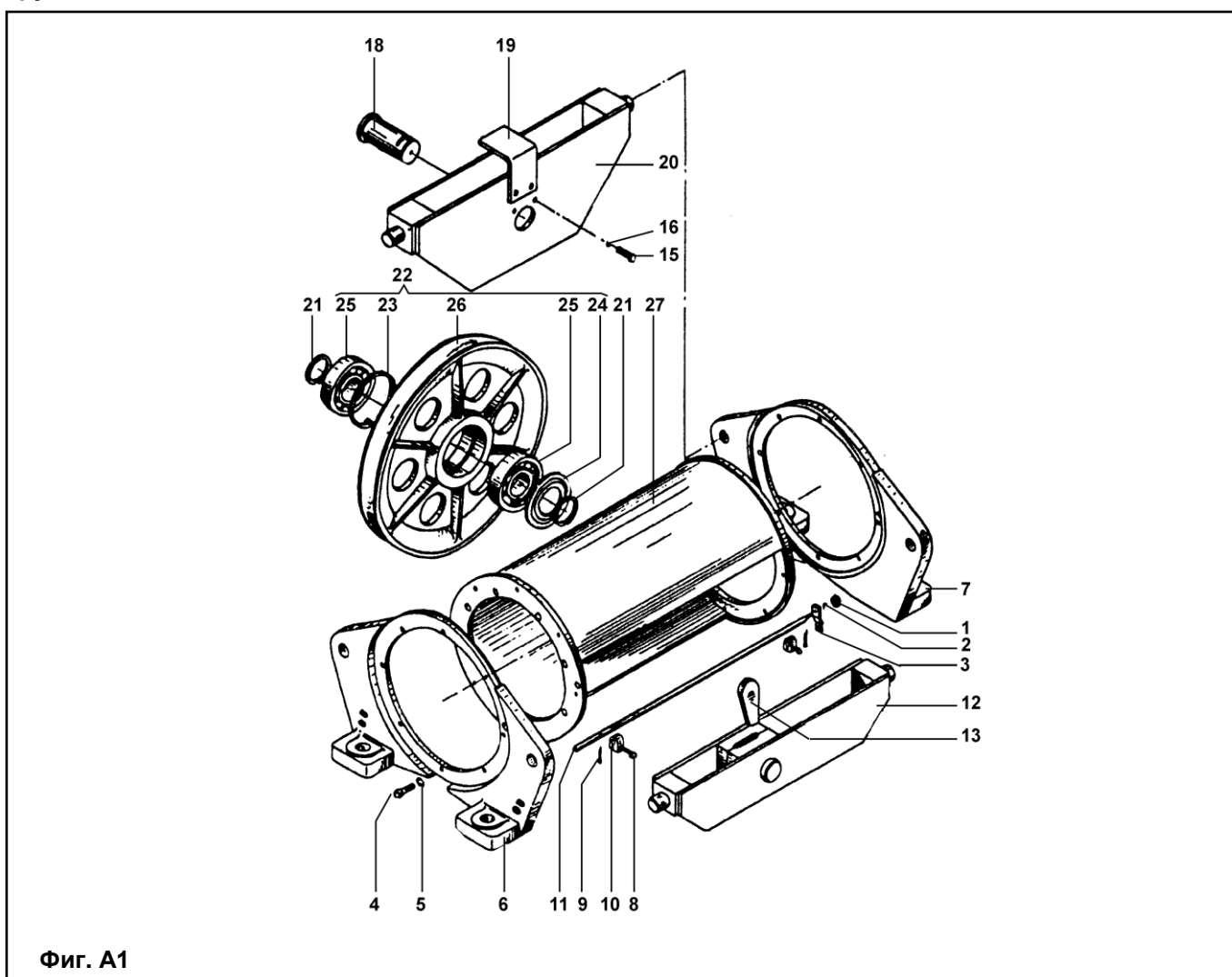
Грузоподъемность Q=2000, 4000, 6300, 10000, 12500 и 16000 кг.

Приложение к:

“Каталог частей электротельферов типа Т и Т₂” (для грузоподъемностью Q = 2000, 4000, 6300 и 10000 кг)

“Каталог частей электротельферов типа Т и Т₂” (для грузоподъемностью Q = 12500 и 16000 кг)

Группа А2 - КОРПУС С ВЫКЛЮЧАЮЩЕЙ СИСТЕМОЙ



Фиг. А1

Фиг. N	Поз. N	Наименование/БДС	Кол.	Высота подъема М	№ по каталогу										
					2000 кг		4000 кг		6300 кг		10000 кг		16000 кг		
					тип Т	тип Т ₂	тип Т	тип Т ₂	тип Т	тип Т ₂	тип Т	тип Т ₂	тип Т	тип Т ₂	
1	2	3	4	5	6	7	8	9	10	11	12	13	14	15	
A1	1	Гайка М6 БДС 744-91	1	5-11	219193		219193		219193		219193		219193		219193
	2	Шайба пружинная 6Н 833-71	1	5-11	205361		205361		205361		205361		205361		205361
	3	Вилка	1	5-11	-		159818		159818		159818		159818		158760

3	Вилка для электротельфера с микроподъемом	1	5-11	-	159149	159149	149141	148267	-
4	Винт М10х35 2171-83/8.8	15	5-11		208476	208476	208476	-	-
	Винт М12х40 2171-83/8.8	15	5-11		-	-	-	208478	-
5	Шайба пружинная 10Н 833-71	15	5-11		207067	207067	207067	-	-
	Шайба пружинная 12Н 833-71	17	5-11		-	-	-	207068	-
6	Кольцо с лапками	2	5-11		200343	288629	288629	288776	252318
7	Сектор	4	5-11		-	-	-	-	252319

1	2	3	4	5	6	7	8	9	10	11	12	13	14	15
	8	Болт I М6х20 1234-85/8.8	2	5-11		203010	203010	203010	203010	203010	203010	203010	203010	
A1	9	Шплинт 2.5х14 55-77	2	5-11		208892	208892	208892	208892	208892	208892	208892	-	
	10	Кольцо	2	5-11		170024	170024	170024	170024	170024	170024	170024	158782	
	11	Штанга		5, 6.3		143365	158778	159762	158807	149851	149851	149851	-	
		Штанга		9		-	-	158775	159705	158802	158802	158802	147189	
		Штанга		11		-	-	-	-	143264	143264	143264	147190	
	12	Траверса с клином		5		200322	-	-	-	-	-	-	252310	
		Траверса с клином	1	6.3		200223	288608	288608	288590	288739	288739	288739	252311	
		Траверса с клином	1	9		-	288609	288609	288607	288744	288744	288744	252312	
		Траверса с клином	1	11		-	-	-	-	288745	288745	288745	252313	
	13	Клин	1	5-11		142342	142343	142343	142344	142345	142345	142345	142345	
	14	Траверса с роликом	1	5		200335	-	-	-	-	-	-	252314	
		Траверса с роликом	1	6.3		200336	288467	288467	288619	288759	288759	288759	252315	
		Траверса с роликом	1	9		-	288468	288468	288620	288760	288760	288760	252316	
		Траверса с роликом	1	11		-	-	-	-	288761	288761	288761	252317	
	15	Болт I М12х20 1234-85/5.6	2	5-11		-	-	209733	209733	209733	209733	209733	209733	
		Болт I М10х20 1234-85/5.6	2	5-11		233535	-	-	-	-	-	-	209733	
	16	Шайба пружинная 10Н 833-71	2	5-11		207067	207067	207067	207067	207067	207067	207067	207067	
	18	Ось	1	5-11		200337	288477	288477	288762	288762	288762	288762	252809	
	19	Предохранитель	1	5-11		200339	288478	288478	288764	288764	288764	288764	288764	
	20	Траверса	1	5		200340	-	-	-	-	-	-	252805	
		Траверса	1	6.3		200341	288470	288470	288624	288769	288769	288769	252806	
		Траверса	1	9		-	288471	288471	288625	288770	288770	288770	252807	
		Траверса	1	11		-	-	-	-	288771	288771	288771	252809	
	21	Втулка распорная	2	6,3-11		200338	288580	288580	288729	288729	288729	288729	252810	
	22	Ролик (в сборе)	1	5		186823	-	-	-	-	-	-		
	22	Ролик (в сборе)	1	6.3		-	288457	288457	288623	288766	288766	288766	252811	
	22	Ролик (в сборе)	1	9, 11		-	-	-	-	288767	288767	288767	252811	
	23	Кольцо А 80 2170-77	2	5, 6.3		211943	-	-	-	-	-	-		
		Кольцо А 85 2170-77	2	6.3-11		-	208709	208709	208709	-	-	-		
		Кольцо А 100 2170-77	1	6.3-11		-	-	-	211945	211945	211945	211945		
	24	Кольцо	2	6.3-11		186820	-	-	-	-	-	-	162547	
	25	Шарикоподшипник 6307 4843-4	1	6.3-11		26049	-	-	-	-	-	-		
	25	Шарикоподшипник 6209 4844-4	2	6.3-11		-	-	-	-	-	-	-		
	25	Шарикоподшипник 6311 4843-4	2	6.3-11		-	-	-	206052	-	-	-		
	26	Ролик	1	5-11		186824	900000	900000	900001	900001	900001	900001	900078	900079
	27	Корпус	1	5, 6.3		168427	169121	169121	169126	148840	148840	148840	147181	147181
		Корпус	1	9		-	169122	169122	169127	148841	148841	148841	147188	147188
		Корпус	1	11		-	-	-	-	148842	148842	148842	147200	147200

Примечание:

При грузоподъемности 6300 кг количество деталей с поз. №23 на одну меньше.

Группа А5 - БАРАБАН

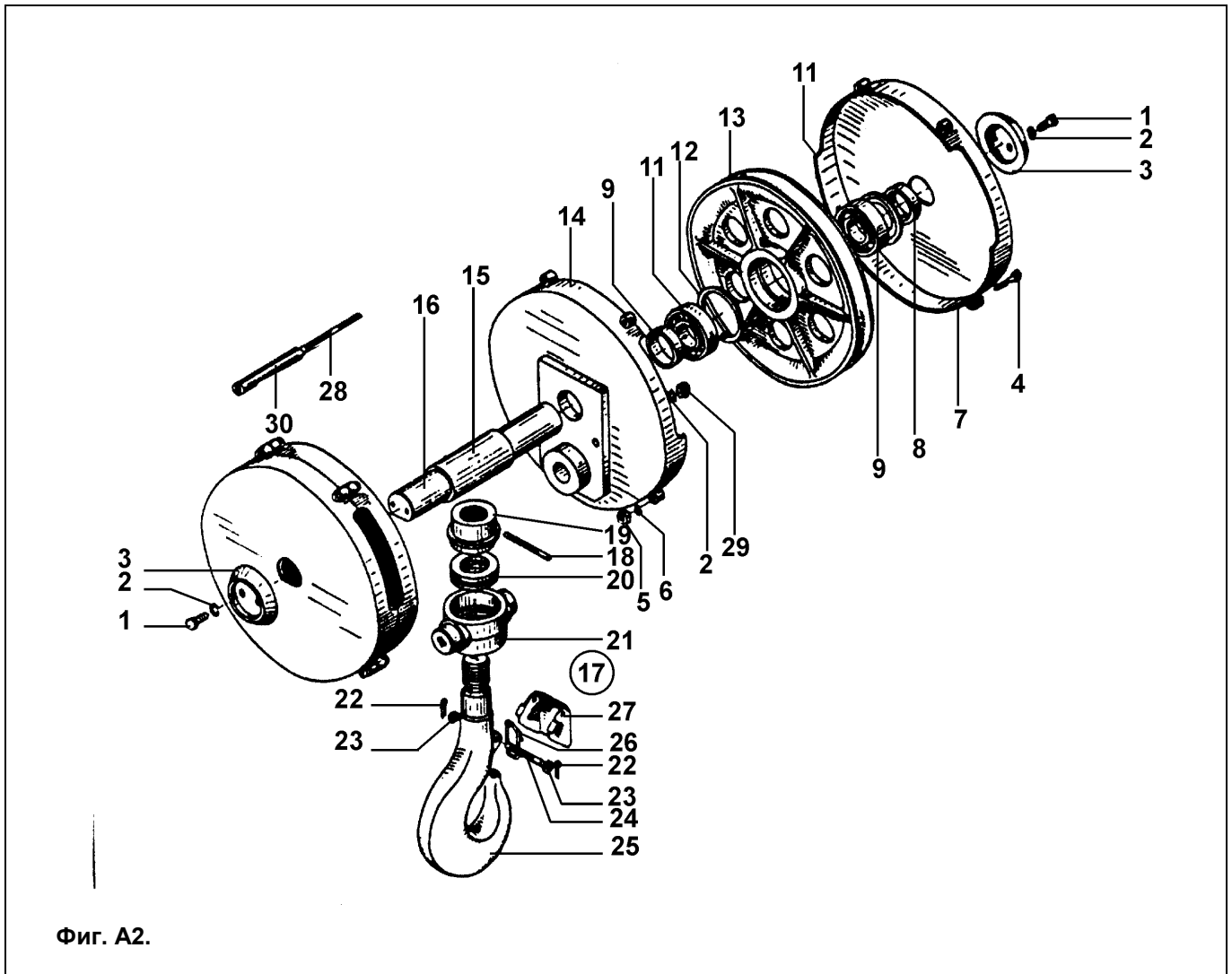
Фиг. N	Поз. N	Наименование/БДС	Кол.	Высота подъема м	№ по каталогу									
					2000 кг		4000 кг		6300 кг		10000 кг		16000 кг	
					тип Т	тип Т ₂	тип Т	тип Т ₂	тип Т	тип Т ₂	тип Т	тип Т ₂	тип Т	тип Т ₂
1	2	3	4	5	6	7	8	9	10	11	12	13	14	15

6	1	Барабан (в сборе)	1	5, 6.3	189805	189784	189772	189812	149757
		Барабан (в сборе)		9	-	191663	191665	191674	149764
		Барабан (в сборе)		11	-	-	-	191675	149765
	3	Канат	1	5	200320	-	-	-	252320
		Канат		6,3	200321	288479	288653	288793	252321
		Канат		9	-	288480	288635	288794	252322
		Канат		11	-	-	-	288795	252323

Примечание:

Все остальные детали находятся в группе 5 "Барабан"

Группа А6 КРЮК С РОЛИКОВЫМ БЛОКОМ



Фиг. А2.

Фиг. N	Поз. N	Наименование/БДС	Кол.	Высота подъема м	№ по каталогу										
					2000 кг		4000 кг		6300 кг		10000 кг		16000 кг		
					тип Т	тип Т ₂	тип Т	тип Т ₂	тип Т	тип Т ₂	тип Т	тип Т ₂	тип Т	тип Т ₂	
1	2	3	4	5	6	7	8	9	10	11	12	13	14	15	
А2		КРЮК С РОЛИКОВЫМ БЛОКОМ		5-11	200029		288456			288578		288727			900061
	1	Винт М 8x20 2171-83/8.8	4	5-11	-		-			-		-			-
		Винт М10x20 2171-83/8.8	4	5-11	-		-			-		-			-
	2	Шайба пружинная 10Н 833-82	8	5-11	-		207067			207067		207067			207067
		Шайба пружинная 12Н 833-82	4	5-11	-		-			-		207068			-
	3	Шайба	2	5-11	288734		288462			288730		288730			900056
	4	Болт I М8x40 1234-85/8.8	8	5-11	203040		203040			203040		203040			
	5	Гайка М8 744-91/5	8	5-11	219196		219196			219196		219196			219196

6	Шайба пружинная 8Н 833-82	12	5-11	205263	205263	205263	205263	205263	205263	205263					
7	Крышка	2	5-11	288585	288464	288583	288583	288583	288583	288583					900076
8	Кольцо	4	5-11	186832	-	-	-	-	-	-					-
9	Втулка распорная	4	5-11	288459	288461	288729	288729	288729	288729	288729					900057
10	Ролик (в сборе с поз. 11 до поз. 13)	2	5-11	186823	288157	288581	288581	288581	288581	288581					900053
11	Шарикоподшипник No 6307 4843-84	4	5-11	206049	-	-	-	-	-	-					
	Шарикоподшипник No 6209 4884-85	4	5-11	-	-	-	-	-	-	-					
	Шарикоподшипник No 6311 4884-85	4	5-11	-	-	-	-	-	-	-					
1	2	3	4	5	6	7	8	9	10	11	12	13	14	15	
12	Кольцо А80 2170-77	4	5-11	219943	-	-	-	-	-	-	-	-	-	-	-
	Кольцо А85 2170-77	2	5-11	-	-	-	-	-	-	-	-	-	-	-	-
	Кольцо А100 2170-77	2	5-11	-	-	-	-	-	211945	211945	211945	211945	211945	211945	-
13	Ролик	1	5-11	186824	900000	288580	900001	288580	288580	288580	900001	900001	900079	900079	900079
14	Крышка комплект	2	5-11	288731	288465	288584	288733	288584	288584	288584	288733	288733	900077	900077	900077
15	Втулка	1	5-11	288463	288466	288686	288736	288686	288686	288686	288736	288736	900059	900059	900059
16	Ось	1	5-11	288593	288460	288579	288728	288579	288579	288579	288728	288728	900058	900058	900058
17	Крюк с опорой (в сборе) (с поз. 17 до поз. 26)	1	5-11	185836	192453	192452	162401	192452	192452	192452	162401	162401	160811	160811	160811
18	Пружинный штифт	1	5-11	187645	-	-	-	-	-	-	-	-	-	-	-
19	Гайка специальная	1	5-11	186838	291707	291708	143315	291707	291707	291707	143315	143315	143315	143315	143315
20	Подшипник опорный 51106 4852-81	1	5-11	206405	-	-	-	-	-	-	-	-	-	-	-
20	Подшипник опорный 51208 4852-81	1	5-11	-	206442	-	-	-	-	-	-	-	-	-	-
20	Подшипник опорный 51209 4852-81	1	5-11	-	-	222535	-	-	222535	222535	-	-	-	-	-
20	Подшипник опорный 51211 4852-81	1	5-11	-	-	-	-	-	-	-	222541	222541	222541	222541	222541
21	Опора	1	5-11	186839	160164	162420	143314	160164	160164	160164	143314	143314	143314	143314	143314
22	Шплинт 2x20 BDS 55-77	2	5-11	202794	202794	202794	202794	202794	202794	202794	202794	202794	202794	202794	202794
23	Шайба АМ8 BDS 206-78	2	5-11	202660	202660	202660	202660	202660	202660	202660	202660	202660	202660	202660	202660
24	Ось	1	5-11	187647	162549	149679	170736	162549	162549	162549	170736	170736	170736	170736	170736
25	Крюк однорогий	1	5-11	186837	162548	162421	143316	162548	162548	162548	143316	143316	900112	900112	900112
26	Пружина	1	5-11	186871	160165	162423	170733	160165	160165	160165	170733	170733	170733	170733	170733
27	Собачка	1	5-11	187646	162550	162422	170734	162550	162550	162550	170734	170734	170734	170734	170734
28	Шпилька II М10х150 (20/32) 1238-87/5.8	2	5-11	-	-	-	-	-	-	-	-	-	-	-	-
	Шпилька II М10х180 (20/32) 1238-87/5.8	2	5-11	-	-	-	-	-	-	-	-	-	-	-	-
	Шпилька II М12х220 (24/36) 1238-87/5.8	2	5-11	-	-	-	-	-	-	-	-	-	-	-	-
29	Гайка М10 744-91/5	4	5-11	-	219198	219198	-	-	219198	219198	-	-	-	-	-
29	Гайка М12 744-91/5	4	5-11	-	-	-	-	-	-	-	219200	219200	-	-	-
30	Втулка	2	5-11	-	148961	288586	288735	148961	288586	288586	288735	288735	900060	900060	900060

Группа А8 – БЛОК УПРАВЛЕНИЯ

А8.1. Электрический щит для электротельферов с основной скоростью подъема (без кабелей и командного выключателя)

Фиг. N	Поз. N	Наименование/БДС	Кол.	Высота подъема М	№ по каталогу											
					2000 кг		4000 кг		6300 кг		10000 кг		16000 кг			
					тип Т	тип Т ₂	тип Т	тип Т ₂	тип Т	тип Т ₂	тип Т	тип Т ₂	тип Т	тип Т ₂		
1	2	3	4	5	6	7	8	9	10	11	12	13	14	15		
11		Электрический щит (в сборе)	1	5-11	171116	292000	171002	171201	171265							
	11	Кабель для электродвигателя подъема	1	5, 6, 3	200026	248719	248719	199381	900002							
		ШВВЕж 3x2,5+1,5 mm ²	1	9	200026	248364	248634	199382	900004							
			1	11	-	-	-	199382	900005							
	12	Кабель концевого выключателя для подъема	1	5, 6, 3	200027	248715	248715	199375	900006							
		ШВВЕж 4x1.5mm ²	1	9	200027	248647	248647	199376	900008							
			1	11	-	-	-	199376	900009							

Примечание:

Номера по каталогу отсутствующих деталей находятся в группе 8 „ БЛОК УПРАВЛЕНИЯ "

А8.2. Электрический щит для электротельферов с основной и микроскоростью подъема (без кабелей и командного выключателя)

Фиг. N	Поз. N	Наименование/БДС	Кол.	Высота подъема м	№ по каталогу										
					2000 кг		4000 кг		6300 кг		10000 кг		16000 кг		
					тип Т	тип Т ₂	тип Т	тип Т ₂	тип Т	тип Т ₂	тип Т	тип Т ₂	тип Т	тип Т ₂	
1	2	3	4	5	6	7	8	9	10	11	12	13	14	15	
11		Электрический щит (в сборе)	1	5-11	171132		291998		171018	171443	171280		171280		
	11	Кабель для электродвигателя подъема	1	5, 6.3	200025		248721		248721		248621		900014		
		ШВВЕж 6x2,5+1,5 mm ²	1	9	200025		248624		248624		248622		900016		
			1	11	-		-		-		248623		900017		
	12	Кабель концевого выключателя для подъема	1	5, 6.3	200027		248717		248717		248657		900010		
		ШВВЕж 4x1.5mm ²	1	9	200027		248660		248660		248658		900012		
			1	11	-		-		-		248659		900013		

Примечание:

Номера по каталогу отсутствующих деталей находятся в группе 8 „ БЛОК УПРАВЛЕНИЯ "

А8.3. Электрический щит для электротельферов с основной и микроскоростью подъема и с вторым тормозом (без кабелей и командного выключателя)

Фиг. N	Поз. N	Наименование/БДС	Кол.	Высота подъема м	№ по каталогу										
					2000 кг		4000 кг		6300 кг		10000 кг		16000 кг		
					тип Т	тип Т ₂	тип Т	тип Т ₂	тип Т	тип Т ₂	тип Т	тип Т ₂	тип Т	тип Т ₂	
1	2	3	4	5	6	7	8	9	10	11	12	13	14	15	
11		Электрический щит (в сборе)	1	5-11	-		171048		171048	171444	171303		171303		
	9	Кабель для второго тормоза	1	5, 6.3	-		248723		248723	248723	248701		900018		
		ШВВЕж 3x1,5 mm ²	1	9	-		248699		248699	248699	248702		900020		
			1	11	-		-		-		248703		900021		
	11	Кабель для электродвигателя подъема	1	5, 6.3	-		248721		248721		248621		900014		
		ШВВЕж 6x2,5+1,5 mm ²	1	9	-		248624		248624		248622		900016		
			1	11	-		-		-		248623		900017		
	12	Кабель концевого выключателя для подъема	1	5, 6.3	-		248717		248717		248657		900010		
		ШВВЕж 4x1.5mm ²	1	9	-		248660		248660		248658		900012		
			1	11	-		-		-		248659		900013		

Примечание:

Номера по каталогу отсутствующих деталей находятся в группе 8 „ БЛОК УПРАВЛЕНИЯ "

А8.4. Электрический щит для электротельферов с основной скоростью подъема и с вторым тормозом (без кабелей и командного выключателя)

Фиг. N	Поз. N	Наименование/БДС	Кол.	Высота подъема м	№ по каталогу										
					2000 кг		4000 кг		6300 кг		10000 кг		16000 кг		
					тип Т	тип Т ₂	тип Т	тип Т ₂	тип Т	тип Т ₂	тип Т	тип Т ₂	тип Т	тип Т ₂	
1	2	3	4	5	6	7	8	9	10	11	12	13	14	15	
11		Электрический щит (в сборе)	1	5-11	-		171033		171033		171219		171295		
	9	Кабель для второго тормоза	1	5, 6.3	-		248725		248725		248759		900018		
		ШВВЕж 3x1,5 mm ²	1	9	-		248693		248693		248760		900020		
			1	11	-		-		-		248761		900021		

11	Кабель для электродвигателя подъема	1	5, 6.3	-	248719	248719	199381	900002	
			1	9	-	248364	248634	199382	900004
			1	11	-	-	-	199382	900005
12	Кабель концевого выключателя для подъема	1	5, 6.3	-	248715	248715	199375	900006	
			1	9	-	248647	248647	199376	900008
			1	11	-	-	-	199376	900009

Примечание:

Номера по каталогу отсутствующих деталей находятся в группе 8 „ БЛОК УПРАВЛЕНИЯ "

А8.5. Электрический щит для электротельферов с основной скоростью подъема и с электротележкой (без кабелей и командного выключателя)

Фиг. N	Поз. N	Наименование/БДС	Кол.	Высота подъема м	№ по каталогу										
					2000 кг		4000 кг		6300 кг		10000 кг		12500 кг		
					тип Т	тип Т ₂	тип Т	тип Т ₂	тип Т	тип Т ₂	тип Т	тип Т ₂	тип Т	тип Т ₂	
1	2	3	4	5	6	7	8	9	10	11	12	13	14	15	
11		Электрический щит (в сборе)	1	5-11	171157	291997	165165	171235	171311						
8	Кабель для электродвигателя тележки I	3x2,5+1,5 mm ²	1	5, 6.3	200028	199383	248671	248675	900031						
			1	9	-	248671	248671	248676	900033						
			1	11	-	-	-	248677	900034						
			1	5, 6.3	-	-	-	248691	900035						
			1	9	-	248689	248629	248692	900037						
11	Кабель для электродвигателя тележки II		1	11	-	-	-	248693	900038						
		11	Кабель для электродвигателя подъема	1	5, 6.3	200026	248719	248719	199381	900002					
		1	9	-	248364	248634	199382	900004							
12	Кабель концевого выключателя для подъема	ШВВЕж 3x2,5+1,5 mm ²	1	11	-	-	-	199382	900005						
		1	5, 6.3	200027	248715	248715	199375	900006							
		1	9	-	248647	248647	199376	900008							
	ШВВЕж 4x1.5mm ²	1	11	-	-	-	199376	900009							

Примечание:

Номера по каталогу отсутствующих деталей находятся в группе 8 „ БЛОК УПРАВЛЕНИЯ "

А8.6. Электрический щит для электротельферов с основной и микроскоростью подъема и с электротележкой (без кабелей и командного выключателя)

Фиг. N	Поз. N	Наименование/БДС	Кол.	Высота подъема м	№ по каталогу										
					2000 кг		4000 кг		6300 кг		10000 кг		12500 кг		
					тип Т	тип Т ₂	тип Т	тип Т ₂	тип Т	тип Т ₂	тип Т	тип Т ₂	тип Т	тип Т ₂	
1	2	3	4	5	6	7	8	9	10	11	12	13	14	15	
11		Электрический щит (в сборе)	1	5-11	171173	291996	165166	171441	171235	171311					
8	Кабель для электродвигателя тележки I	3x2,5+1,5 mm ²	1	5, 6.3	200028	199383	248669	248675	900031						
			1	9	-	248671	248671	248676	900033						
			1	11	-	-	-	248677	900034						
			1	5, 6.3	-	-	-	248691	900035						
			1	9	-	248689	248689	248692	900037						
11	Кабель для электродвигателя тележки II		1	11	-	-	-	248693	900038						
		11	Кабель для электродвигателя подъема	1	5, 6.3	200026	248721	248634	248721	248621	900014				
		1	9	-	248624	248721	248624	248622	900016						
12	Кабель концевого выключателя для подъема	ШВВЕж 6x2,5+1,5 mm ²	1	11	-	-	-	248623	900017						
		1	5, 6.3	200027	248717	248715	248557	900010							
		1	9	-	248660	248647	248558	900012							
	ШВВЕж 4x1.5mm ²	1	11	-	-	-	248559	900013							

Примечание:

Номера по каталогу отсутствующих деталей находятся в группе 8 „ БЛОК УПРАВЛЕНИЯ "

А8.7. Электрический щит для электротельферов с основной и микроскоростью подъема, с вторым тормозом и с электротележкой (без кабелей и командного выключателя)

Фиг. N	Поз. N	Наименование/БДС	Кол.	Высота подъема м	№ по каталогу									
					2000 кг		4000 кг		6300 кг		10000 кг		12500 кг	
					тип Т	тип Т ₂	тип Т	тип Т ₂	тип Т	тип Т ₂	тип Т	тип Т ₂	тип Т	тип Т ₂

					тип Т	тип Т ₂	тип Т	тип Т ₂	тип Т	тип Т ₂	тип Т	тип Т ₂	тип Т	тип Т ₂
1	2	3	4	5	6	7	8	9	10	11	12	13	14	15
11		Электрический щит (в сборе)	1	5-11	-		171101		165166	171441	171235		171311	
	9	Кабель для второго тормоза ШВВЕж 3x1,5 mm ²	1	5, 6.3	-		248723		248723	248723	248701		900018	
			1	9	-		248699		248699	248699	248702		900020	
			1	11	-		-		-	-	248703		900021	
	8	Кабель для электро-ШВВЕж 3x2,5+1,5 mm ² тележки I	1	5, 6.3	-		199383		248669	248669	248675		900031	
			1	9	-		248671		248671	248671	248676		900033	
			1	11	-		-		-	-	248677		900034	
		для электро-двигателя тележки II	1	5, 6.3	-		-		-	-	248691		900035	
			1	9	-		248689		248689	248689	248692		900037	
			1	11	-		-		-	-	248693		900038	

1	2	3	4	5	6	7	8	9	10	11	12	13	14	15
11		Кабель для электродвигателя подъема ШВВЕж 6x2,5+1,5 mm ²	1	5, 6.3	-		248719		248634	248721	248621		900014	
			1	9	-		248364		248721	248624	248622		900016	
			1	11	-		-		-	-	248623		900017	
12		Кабель концевого выключателя для подъема ШВВЕж 4x1.5mm ²	1	5, 6.3	-		248715		248715	248715	248557		900010	
			1	9	-		248647		248647	248647	248558		900012	
			1	11	-		-		-	-	248559		900013	

Примечание:

Номера по каталогу отсутствующих деталей находятся в группе 8 „ БЛОК УПРАВЛЕНИЯ

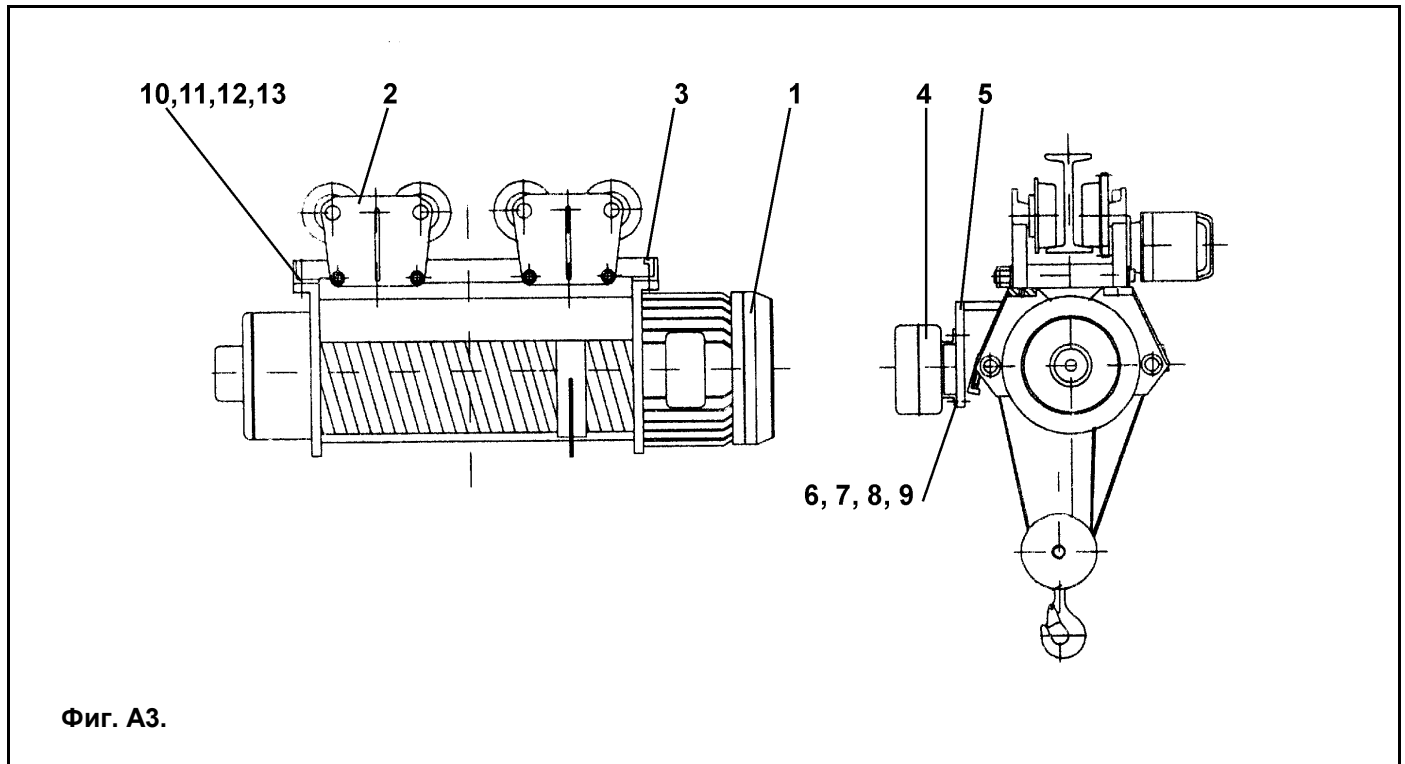
А8.7. Электрический щит для электротельферов с основной и скоростью подъема, с вторым тормозом и с электротележкой (без кабелей и командного выключателя)

Фиг. N	Поз. N	Наименование/БДС	Кол.	Высота подъема м	№ по каталогу										
					2000 кг		4000 кг		6300 кг		10000 кг		12500 кг		
					тип Т	тип Т ₂	тип Т	тип Т ₂	тип Т	тип Т ₂	тип Т	тип Т ₂	тип Т	тип Т ₂	
1	2	3	4	5	6	7	8	9	10	11	12	13	14	15	
11		Электрический щит (в сборе)	1	5-11	-			171101		165166	171441	171235		171311	
	9	Кабель для второго тормоза ШВВЕж 3x1,5 mm ²	1	5, 6.3	-			248723		248723	248723	248701		900018	
			1	9	-			248699		248699	248699	248702		900020	
			1	11	-			-		-	-	248703		900021	
	8	Кабель для электро-ШВВЕж 3x2,5+1,5 mm ² тележки I	1	5, 6.3	-			199383		248669	248669	248675		900031	
			1	9	-			248671		248671	248671	248676		900033	
			1	11	-			-		-	-	248677		900034	
		для электро-двигателя тележки I	1	5, 6.3	-			-		-	-	248691		900035	
			1	9	-			248689		248689	248689	248692		900037	
			1	11	-			-		-	-	248693		900038	
	11	Кабель для электродвигателя подъема ШВВЕж 3x2,5+1,5 mm ²	1	5, 6.3	-			248721		248634	248721	248621		900014	
			1	9	-			248624		248721	248624	248622		900016	
			1	11	-			-		-	-	248623		900017	
	12	Кабель концевого выключателя для подъема ШВВЕж 4x1.5mm ²	1	5, 6.3	-			248717		248715	248715	248557		900010	
			1	9	-			248660		248647	248647	248558		900012	
			1	11	-			-		-	-	248559		900013	

Примечание:

Номера по каталогу отсутствующих деталей находятся в группе 8 „ БЛОК УПРАВЛЕНИЯ

Группа А9 – ЭЛЕКТРОТЕЛЬФЕР С ТЕЛЕЖКОЙ ТИПА Т39



Фиг. А3.

Фиг. N	Поз. N	Наименование/БДС	Кол.	Скорость тележки м/мин	Высота подъема м	№ по каталогу									
						2000 кг		4000 кг		6300 кг		10000 кг			
						тип Т	тип Т ₂	тип Т	тип Т ₂	тип Т	тип Т ₂	тип Т	тип Т ₂		
1	2	3	4	5	6	7	8	9	10	11	12	13	14		
А3	1	Электротельфер с тележкой													
		одна скорость подъема	1	20,32	5	200317	200313	-	-	-	-	-	-	-	
		две скорости подъема	1	20,32	5	200319	200315	-	-	-	-	-	-	-	
		одна скорость подъема	1	20,32	6,3*	200316	200312	288526	288522	288664	288660	288789	288785	-	
		две скорости подъема	1	20,32	6,3*	200318	200314	288528	288524	288666	288662	288891	288787	-	
		одна скорость подъема	1	20,32	9	-	-	288550	288546	288711	288707	288820	288812	-	
		две скорости подъема	1	20,32	9	-	-	288552	288548	288713	288709	288824	288816	-	
		одна скорость подъема	1	20,32	11	-	-	-	-	-	-	288821	288813	-	
	две скорости подъема	1	20,32	11	-	-	-	-	-	-	288825	288817	-		
	2	Тележка для профиля b=150	Тележка для профиля b=150	1	20	5	241086	241086	-	-	-	-	-	-	-
			Тележка для профиля b=150	1	32	5	241087	241087	-	-	-	-	-	-	-
			Тележка для профиля b=170	1	20	5	241088	241088	-	-	-	-	-	-	-
			Тележка для профиля b=170	1	32	5	241089	241089	-	-	-	-	-	-	-
			Тележка для профиля b=190	1	20	5	241090	241090	-	-	-	-	-	-	-
			Тележка для профиля b=190	1	32	5	241091	241091	-	-	-	-	-	-	-
			Тележка для профиля b=215	1	20	5	241092	241092	-	-	-	-	-	-	-
Тележка для профиля b=215			1	32	5	241093	241093	-	-	-	-	-	-	-	
Тележка для профиля b=240			1	20	5	241094	241094	-	-	-	-	-	-	-	
Тележка для профиля b=240			1	32	5	241095	241095	-	-	-	-	-	-	-	
Тележка для профиля b=260			1	20	5	241096	241096	-	-	-	-	-	-	-	
Тележка для профиля b=260			1	32	5	241097	241097	-	-	-	-	-	-	-	
Тележка для профиля b=280	1	20	5	241098	241098	-	-	-	-	-	-	-			
Тележка для профиля b=280	1	32	5	241099	241099	-	-	-	-	-	-	-			

		Тележка для профиля b=300	1	20	5	241100	241100	-	-	-	-	-	-
		Тележка для профиля b=300	1	32	5	241101	241101	-	-	-	-	-	-
		Тележка для профиля b=150	(1)	20	6.3*	241086	241086	241086	241086	241070	241070	241000	241000
		Тележка для профиля b=150	(1)	32	6.3*	241087	241087	241087	241087	241071	241071	241001	241001
		Тележка для профиля b=170	(1)	20	6.3 *	241088	241088	241088	241088	241072	241072	241002	241002
		Тележка для профиля b=170	(1)	32	6.3 *	241089	241089	241089	241089	241073	241073	241003	241003
		Тележка для профиля b=190	d)	20	6.3	241090	241090	241090	241090	241074	241074	241004	241004
		Тележка для профиля b=190	(1)	32	6.3	241091	241091	241091	241091	241075	241075	241005	241005
		Тележка для профиля b=215	(1)	20	6.3	241092	241092	241092	241092	241076	241076	241006	241006
A3	2	Тележка для профиля b=215	(1)	32	6.3	241093	241093	241093	241093	241077	241077	241007	241007
		Тележка для профиля b=240	(1)	20	6.3	241094	241094	241094	241094	241078	241078	241008	241008
		Тележка для профиля b=240	(1)	32	6.3	241095	241095	241095	241095	241079	241079	241009	241009
1	2	3	4	5	6	7	8	9	10	11	12	13	14
		Тележка для профиля b=260	(1)	20	6.3	241096	241096	241096	241096	241080	241080	241010	241010
		Тележка для профиля b=260	(D	32	6.3	241097	241097	241097	241097	241081	241081	241011	241011
		Тележка для профиля b=280	(1)	20	6.3	241098	241098	241098	241098	241082	241082	241012	241012
		Тележка для профиля b=280	(1)	32	6.3	241099	241099	241099	241099	241083	241083	241013	241013
		Тележка для профиля b=300	d)	20	6.3	241100	241100	241100	241100	241084	241084	241014	241014
		Тележка для профиля b=300	(D	32	6.3	241101	241101	241101	241101	241085	241085	241015	241015
		Тележка для профиля b=150	2	20	9	-	-	241035	241035	241035	241035	241000	241000
		Тележка для профиля b=150	2	32	9	-	-	241036	241036	241036	241036	241001	241001
		Тележка для профиля b=170	2	20	9	-	-	241037	241037	241037	241037	241002	241002
		Тележка для профиля b=170	2	32	9	-	-	241038	241038	241038	241038	241003	241003
		Тележка для профиля b=190	2	20	9	-	-	241039	241039	241039	241039	241004	241004
		Тележка для профиля b=190	2	32	9	-	-	241040	241040	241040	241040	241005	241005
		Тележка для профиля b=215	2	20	9	-	-	241041	241041	241041	241041	241006	241006
		Тележка для профиля b=215	2	32	9	-	-	241042	241042	241042	241042	241007	241007
		Тележка для профиля b=240	2	20	9	-	-	241043	241043	241043	241043	241008	241008
		Тележка для профиля b=240	2	32	9	-	-	241044	241044	241044	241044	241009	241009
		Тележка для профиля b=260	2	20	9	-	-	241045	241045	241045	241045	241010	241010
		Тележка для профиля b=260	2	32	9	-	-	241046	241046	241046	241046	241011	241011
		Тележка для профиля b=280	2	20	9	-	-	241047	241047	241047	241047	241012	241012
		Тележка для профиля b=280	2	32	9	-	-	241048	241048	241048	241048	241013	241013
		Тележка для профиля b=300	2	20	9	-	-	241049	241049	241049	241049	241014	241014
		Тележка для профиля b=300	2	32	9	-	-	241050	241050	241050	241050	241015	241015
		Тележка для профиля b=150	2	20	11	-	-	-	-	-	-	241000	241000
		Тележка для профиля b=150	2	32	11	-	-	-	-	-	-	241001	241001
		Тележка для профиля b=170	2	20	11	-	-	-	-	-	-	241002	241002
		Тележка для профиля b=170	2	32	11	-	-	-	-	-	-	241003	241003
		Тележка для профиля b=190	2	20	11	-	-	-	-	-	-	241004	241004
		Тележка для профиля b=190	2	32	11	-	-	-	-	-	-	241005	241005
		Тележка для профиля b=215	2	20	11	-	-	-	-	-	-	241006	241006
		Тележка для профиля b=215	2	32	11	-	-	-	-	-	-	241007	241007
		Тележка для профиля b=240	2	20	11	-	-	-	-	-	-	241008	241008
		Тележка для профиля b=240	2	32	11	-	-	-	-	-	-	241009	241009
		Тележка для профиля b=260	2	20	11	-	-	-	-	-	-	241010	241010
		Тележка для профиля b=260	2	32	11	-	-	-	-	-	-	241011	241011
		Тележка для профиля b=280	2	20	11	-	-	-	-	-	-	241012	241012
		Тележка для профиля b=280	2	32	11	-	-	-	-	-	-	241013	241013
		Тележка для профиля b=300	2	20	11	-	-	-	-	-	-	241014	241014
		Тележка для профиля b=300	2	32	11	-	-	-	-	-	-	241015	241015
3		Рама	1	20,32	5	242079	242079	-	-	-	-	-	-
		Рама	1	20,32	6.3 *	242078	242078	199271	199271	199272	199272	199204	199204
		Рама	1	20,32	9	-	-	199222	199222	199221	199221	199205	199205
		Рама	1	20,32	11	-	-	-	-	-	-	199206	199206
4		Электрический щит (в сборе)	1	20,32	5 - 11	-	-	-	см. группа А8	-	-	-	-
5		Рама	1	20,32	5	200332	200332	-	-	-	-	-	-
		Рама	1	20,32	6.3 *	200332	200332	288613	288613	288611	288611	288753	288753
		Рама	1	20,32	9	-	-	288614	288614	288612	288612	288754	288754
		Рама	1	20,32	11	-	-	-	-	-	-	288755	288755
6		Болт I M6x16 1230-85/5.6	4	20,32	5 - 11	203006	203006	-	-	-	-	-	-
		Болт I M8x16 1230-85/5.6	4	20,32	5 - 11	-	-	203700	203700	203700	203700	203700	203700
7		Гайка M6 744-91/6	4	20,32	5 - 11	219193	219193	-	-	-	-	-	-
		Гайка M8 744-91/6	4	20,32	5 - 11	-	-	219196	219196	219196	219196	219196	219196
8		Шайба AM6 206-78	4	20,32	5 - 11	205219	205219	-	-	-	-	-	-
		Шайба AM8 206-78	4	20,32	5 - 11	-	-	205321	205321	205321	205321	205321	205321
9		Шайба пруж. 6H 833-82	4	20,32	5 - 11	205361	205361	-	-	-	-	-	-
		Шайба пруж. 8H 833-82	4	20,32	5 - 11	-	-	207066	207066	207066	207066	207066	207066
10		Болт II M22x60 1230-85/6.6	4	20,32	5 - 11	-	-	-	-	-	-	-	-
		Болт II M30x90 1230-85/6.6	4	20,32	5 - 11	-	-	-	-	-	-	-	-
		Болт II M36x100 1230-85/6.6	4	20,32	5 - 11	-	-	-	-	-	-	-	-
11		Гайка II M22 744-91/6	4	20,32	5 - 11	204865	204865	-	-	-	-	-	-
		Гайка II M30 744-91/6	4	20,32	5 - 11	-	-	208976	208976	208976	208976	-	-

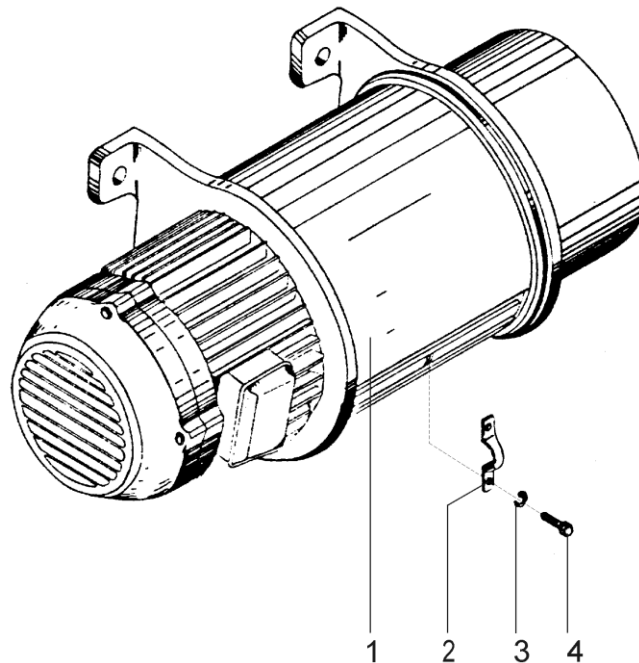
	Гайка II М36	744-91/6	4	20,32	5 - 11	-	-	-	-	-	-	-	-	-
12	Шайба АМ 22	206-78	4	20,32	5 - 11	-	-	-	-	-	-	-	-	-
	Шайба АМ 30	206-78	4	20,32	5 - 11	-	-	202704	202704	202704	202704	-	-	-
	Шайба		8	20,32	5 - 11	-	-	-	-	-	-	-	199284	199284
13	Шплинт 5x40	55-77	4	20,32	5 - 11	201253	201253	-	-	-	-	-	-	-
	Шплинт 6.3x50	55-77	4	20,32	5 - 11	-	-	208911	208911	208911	208911	-	-	-

Примечание:

Высота подъема 6.3 м обозначенной "*" для электротельферов грузоподъемностью 10000 кг – 6 м.

"(") – брой тележек для электротельферов грузоподъемностью 10000 кг – два

В. ЭЛЕКТРОТЕЛЬФЕР УМЕНЬШЕННОГО ГАБАРИТА ТИПА Т45 ЭЛЕКТРОТЕЛЬФЕР УМЕНЬШЕННОГО ГАБАРИТА БЕЗ ТЕЛЕЖКИ



Фиг. В1

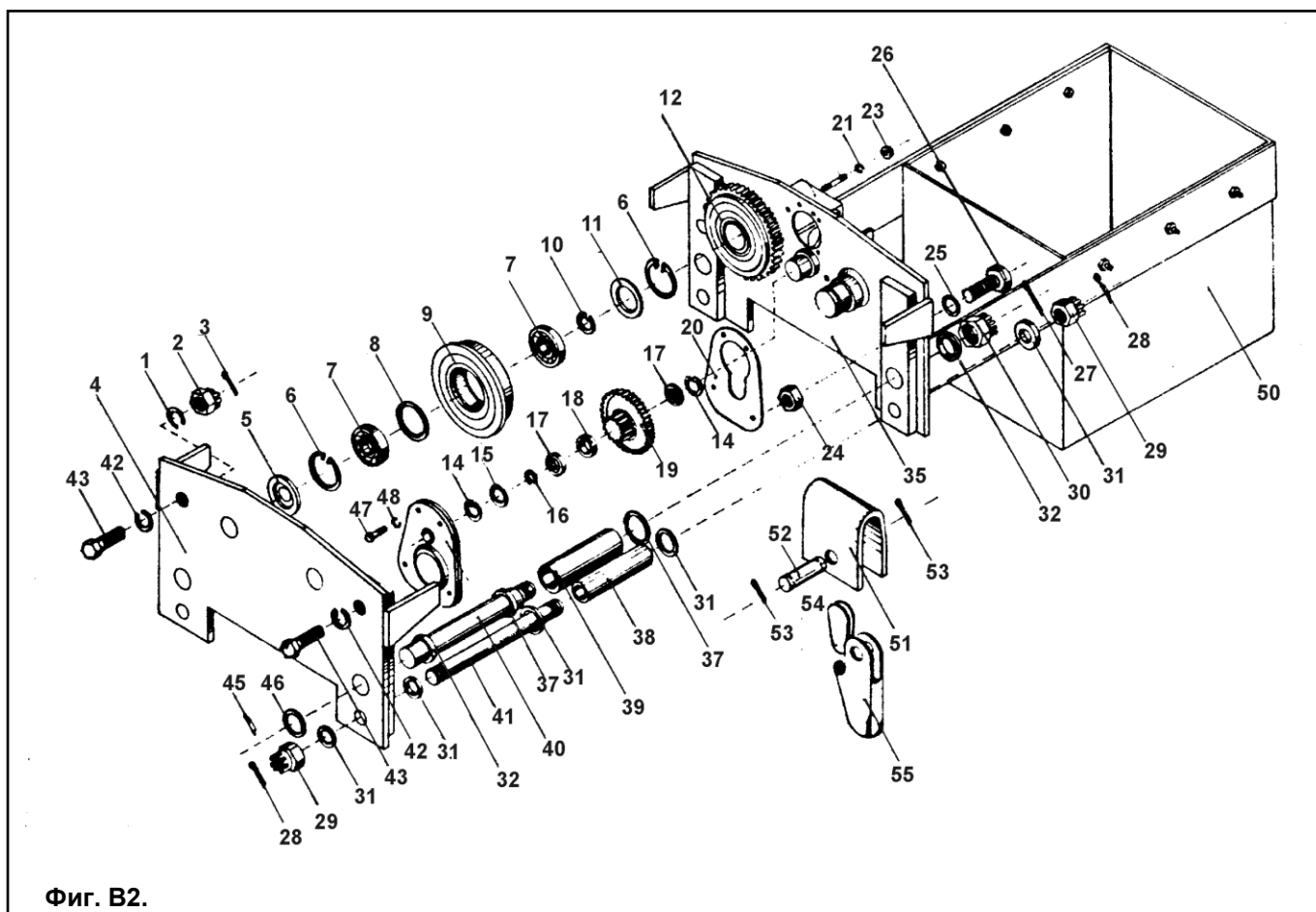
Фиг. N	Поз. N	Наименование/БДС	Кол.	Высота подъема м	№ по каталогу											
					500 кг		1000 кг		2000 кг		3200 кг		5000 кг			
					тип Т	тип Т ₂	тип Т	тип Т ₂	тип Т	тип Т ₂	тип Т	тип Т ₂	тип Т	тип Т ₂		
1	2	3	4	5	6	7	8	9	10	11	12	13	14	15		
В1		ЭЛЕКТРОТЕЛЬФЕР (в сборе)	1	6	137502	166261	249234	249131	249260	249159	249285	249184	249208	249310		
		ЭЛЕКТРОТЕЛЬФЕР С МИКРОСКОРОСТЬЮ ПОДЪЕМА (в сборе)	1	6	137503	170068	249235	249132	249261	249160	249286	249185	249209	249313		
		ЭЛЕКТРОТЕЛЬФЕР (в сборе)	1	9	137506	166263	249240	249136	249265	249164	249289	249188	249212	249320		
		ЭЛЕКТРОТЕЛЬФЕР С МИКРОСКОРОСТЬЮ ПОДЪЕМА (в сборе)	1	9	37507	170065	249241	249137	249268	249165	249290	249189	249213	249321		
		ЭЛЕКТРОТЕЛЬФЕР (в сборе)	1	12	137510	166265	249327	249141	249272	249169	249294	249192	249219	249327		
		ЭЛЕКТРОТЕЛЬФЕР С МИКРОСКОРОСТЬЮ ПОДЪЕМА (в сборе)	1	12	137511	170064	249328	249142	249273	249173	249295	249193	249220	249328		
1		Корпус	1	6	166267	166267	166285	166285	165144	165144	165083	165083	166304	166304		
1		Корпус	1	9	166270	166270	166288	166288	165143	165143	165082	165082	166307	166307		
1		Корпус	1	12	166273	166273	266292	266292	165142	165142	165081	165081	166310	166310		
2		Скоба	1		-	-	-	-	-	-	-	-	166716	166716		
		Скоба	1		166291	166291	166291	166291	-	-	-	-	-	-		
3		Шайба пружинная 6Н	2	6,9,12	-	-	-	-	-	-	-	-	207065	207065		

		833-82												
4	Болт М6х14	2171-83/6.6	2	6,9,12	-	-	-	-	-	-	-	-	201158	201158
7	Крюк с роликом (сборе)		1	6,9,12	828860	828860	828860	828860	828639	828639	828630	828630	158368	158368
6	3	Канат	1	6	160055	160055	160061	160061	158725	158725	159817	159817	192434	192434
6	3	Канат	1	9	160358	160058	159989	159989	160176	160176	159749	159749	192435	192435
6	3	Канат	1	12	16&059	160059	159995	159995	158727	158727	159761	159761	192436	192436

Примечание:

Номера по каталогу всех отсутствующих деталей одни и тоже как у электротельферов типа Т и Т₂

Группа В9. ТЕЛЕЖКА ДЛЯ ЭЛЕКТРОТЕЛЬФЕРОВ УМЕНЬШЕННОГО ГАБАРИТА



Фиг.	Поз.	Наименование/БДС	Кол.	Высота подъема м	№ по каталогу									
					500 kg		1000 kg		2000 kg		3200 kg		5000 kg	
					тип Т	тип Т ₂	тип Т	тип Т ₂	тип Т	тип Т ₂	тип Т	тип Т ₂	тип Т	тип Т ₂
1	2	3	4	5	6	7	8	9	10					
B2	1	Шайба пружинная 27Н 833-82	2	6,9,12	-	-	-	-	-	-	208872	-	-	
		Шайба пружинная 22Н 833-82	2	6,9,12	-	-	201165	201165	-	-	-	-	-	
	2	Гайка 2 М27 745-91	2	6,9,12	201738	201738	«	«	-	-	-	-	-	
	3	Шплинт 5х45 55-77	2	6,9,12	202789	202789	-	-	-	-	-	-	-	
	4	Боковина ведомая с осями	1	6	166338	166384	165107	165018	166497	-	-	-	-	
		Боковина ведомая с осями	1	9	166351	166427	165106	165017	166536	-	-	-	-	
		Боковина ведомая с осями	1	12	166365	166462	165105	165016	166298	-	-	-	-	
	5	Кольцо	4	6,9,12	192596	192596	148890	148890	148993	-	-	-	-	
	6	Кольцо А52 2170-77	8	6,9,12	207472	207472	-	-	-	-	-	-	-	
		Кольцо А80 2170-77	8	6,9,12	-	-	208738	208738	-	-	-	-	-	
		Кольцо А100 2170-77	8	6,9,12	-	-	-	-	221394	-	-	-	-	
	7	Шарикоподшипник No 6205 4843-84	8	6,9,12	205980	205980	-	-	-	-	-	-	-	
		Шарикоподшипник No 6208 4843-84	8	6,9,12	-	-	205983	205983	-	-	-	-	-	
		Шарикоподшипник No 6309 4843-84	8	6,9,12	-	-	-	-	209672	-	-	-	-	
	8	Втулка распорная	4	6,9,12	192611	192611	148892	148892	149004	-	-	-	-	
	9	Колесо ходовое ведомое	2	6,9,12	192564	192564	148896	148896	149009	-	-	-	-	
	10	Кольцо В40 2170-77	4	6,9,12	-	-	205639	205639	-	-	-	-	-	
		Кольцо В45 2170-77	4	6,9,12	-	-	-	-	208879	-	-	-	-	
		Кольцо В25 2170-77	4	6,9,12	208714	208714	148891	148891	148994	-	-	-	-	

11	Крышка	4	6,9,12	192597	192597	-	-	-	
12	Колесо ходовое ведущее	2	6,9,12	192593	192593	148858	148858	149002	
13	Крышка	1	6,9,12	192599	192599	148889	148889	148992	
14	Кольцо А40 2170-77	2	6,9,12	208723	208723	-	-	-	
	Кольцо А47 2170-77	2	6,9,12	-	-	-	-	208726	
15	Крышка	1	6,9,12	192595	192595	148887	148887	148887	
16	Кольцо В17 BDS 2170-77	1	6,9,12	208725	208725	-	-	-	
	Кольцо В20 BDS 2170-77	1	6,9,12	-	-	207473	207473	-	
	Кольцо В25 BDS 2170-77	1	6,9,12	-	-	-	-	208714	
17	Шарикоподшипник No 6203 4843-84	2	6,9,12	205978	205978	-	-	-	
1	2	3	4	5	6	7	8	9	10
В2	17	Шарикоподшипник No 6204 4843-84	2	6,9,12	-	-	205979	205979	-
		Шарикоподшипник No 6205 4843-84	2	6,9,12	-	-	-	-	205980
	18	Втулка распорная	1	6,9,12	192562	192562	148657	148657	242161
	19	Блок-шестерня	1	6,9,12	192560	192560	148655	148655	242155
	20	Уплотнение	1	6,9,12	192598	192598	148888	148888	148991
	21	Болт 1 М 6х20 1230-85/5.6	3	6,9,12	203010	203010	-	-	-
	21	Болт 1 М 8х20 1230-85/5.6	3	6,9,12	-	-	222034	222034	222034
	22	Шайба пружинная 2 6Н 833-82	7	6,9,12	205361	205361	-	-	-
	22	Шайба пружинная 2 8Н 833-82	7	6,9,12	-	-	205263	205263	205263
	23	Гайка М8 744-91	1	6,9,12	-	-	-	-	219196
	24	Гайка М16 744-91	2	6,9,12	-	-	-	-	209205
	25	Шайба пружинная 16Н 833-82	2	6,9,12	207070	207070	-	-	-
	25	Шайба пружинная 27Н 833-82	2	6,9,12	-	-	-	-	208872
	26	Болт 2 М16х45 1234-85	2	6,9,12	203283	203283	-	-	-
	26	Болт 2 М27х60 1234-85	2	6,9,12	-	-	-	-	201477
	27	Шплинт 5х50 55-77	2	6,9,12	208960	208960	-	-	-
	27	Шплинт 6.3х50 55-77	2	6,9,12	-	-	208911	208911	-
	27	Шплинт 8х70 55-77	2	6,9,12	-	-	-	-	201735
	28	Шплинт 4х40 55-77	4	6,9,12	202789	202789	-	-	-
	28	Шплинт 5х40 55-77	4	6,9,12	-	-	222054	222054	-
	28	Шплинт 5х45 55-77	4	6,9,12	-	-	-	-	222799
	29	Гайка II М18, 745-91/6	4	6,9,12	208980	208980	-	-	-
	29	Гайка II М22, 745-91/6	4	6,9,12	-	-	204865	204865	-
	29	Гайка II М27, 745-91/6	4	6,9,12	-	-	-	-	208979
	30	Гайка II М24, 745-91/6	2	6,9,12	201407	201407	-	-	-
	30	Гайка II М30, 745-91/6	2	6,9,12	-	-	208976	208976	-
	30	Гайка II М42, 745-91/6	2	6,9,12	-	-	-	-	201224
	31	Шайба	20	6,9,12	166450	166450	-	-	-
	31	Шайба	20	6,9,12	-	-	165039	165039	-
	31	Шайба	20	6,9,12	-	-	-	-	166560
	32	Шайба	20	6,9,12	192563	192563	-	-	-
	32	Шайба	16	6,9,12	-	-	148901	148901	-
	32	Шайба	20	6,9,12	-	-	-	-	166556
	33	Ось	4	6,9,12	164186-	164186	148852	148852	148996
	34	Ось	1	6,9,12	164188	164188	148857	148857	148998
	35	Боковина ведущая с осями	1	6	166334	166380	165515	165015	166493
	35	Боковина ведущая с осями	1	9	166347	166423	165123	165032	166532
	35	Боковина ведущая с осями	1	12	166360	166454	165124	165013	166564
	36	Шайба	4	6,9,12	192563	192563	165040	165040	166561
	37	Шайба	4	6,9,12	166450	166450	165037	165037	155658
	38	Втулка	2	6,9,12	166448	166448	165041	165041	166562
	39	Втулка	2	6,9,12	166446	166446	165034	165034	166555
	40	Шпилька	2	6,9,12	166447	166447	165035	165035	166557
	41	Шпилька	2	6,9,12	166449	166449	165038	165038	166559
	42	Шайба пружинная 27Н 833-82	2	6,9,12	-	-	-	-	208872
		Шайба пружинная 22Н 833-82	2	6,9,12	-	-	202746	202746	-
	43	Болт 2 М 18х65 1234-85/6.6	2	6,9,12	201767	201767	-	-	-
		Болт 1 М22х65, 1234-85/6.6	2	6,9,12	-	-	201257	201257	-
		Болт 1 М27х75, 1234-85/6.6	2	6,9,12	-	-	-	-	208879
	44	Шайба	4	6,9,12	166450	166450	-	-	-
		Шайба А М22 206-78	4	6,9,12	-	-	194054	194054	-
		Шайба А М27 206-78	4	6,9,12	-	-	-	-	202702
	45	Шпилька	2	6,9,12	192559	192559	148903	148903	148989
	46	Шайба	4	6,9,12	145024	145024	165036	165036	-
		Шайба АМ 45 BDS 206-78	4	6,9,12	-	-	-	-	206192
	47	Винт М6х30 1358-85	4	6,9,12	208112	208112	-	-	-
		Винт М8х40 1358-85	4	6,9,12	-	-	201248	201248	201248
	48	Шайба пружинная 6Н 833-82	7	6,9,12	205361	205361	-	-	-
		Шайба пружинная 8Н 833-82	7	6,9,12	-	-	205263	205263	205263

50	Коробка противовеса	1	6	006237	006237	006283	006283	006285
	Коробка противовеса	1	9	006237	006237	006283	006284	006286
	Коробка противовеса	1	12	006237	006237	006283	006284	006286
51	Скоба	1	6,9,12	-	-	-	-	006445
52	Ось	1	6,9,12	-	-	-	-	006655
53	Шплинт 5x32 BDS 55-77	2	6,9,12	-	-	-	-	5x32
54	Клин	1	6,9,12	006663	260209	009463	260211	260212
55	Втулка клиновья	1	6,9,12	260197	260197	260199	260199	260200

Группа В8. ЭЛЕКТРООБОРУДОВАНИЕ ДЛЯ ЭЛЕКТРОТЕЛЬФЕРОВ УМЕНЬШЕННОГО ГАБАРИТА

Фиг.	Поз.	Наименование/БДС	Кол.	Высота подъема м	№ по каталогу							
					500	1000	2000	3200	5000	5000	8000	8000
					kg	kg	kg	kg	kg	kg	kg	kg
					без	с	без	с	без	с	без	с
					микро- рости	микро- ростью	микро- рости	микро- ростью	микро- рости	микро- ростью	микро- рости	микро- ростью
1	2	3	4	5	6	7	8	9	10	11	12	13
11		БЛОК УПРАВЛЕНИЯ (в сборе без кабелей и командного выключателя)	1	9 и 12	-	-	-	-	-	-	171311	171335
	8	Кабель для электродвигателя тележки	1	6,9,12	171157	171173	165165	165166	17135	171250	-	-
	10	Кабель питания	1	6,9,12	166404	166404	165162	165163	166529	166529	166636	166636
	11	Кабель для электродвигателя подъема	1	6,9,12	166403	166403	165161	165161	166526	166526	166635	166635
	12	Кабель для концевого выключателя	1	6,9,12	166400	166414	165159	165160	156414	166523	166629	166632
	13	Кабель для командного выключателя	1	6	166397	166397	165157	165158	166511	166520	166623	166626
		Кабель для командного выключателя	1	9	166394	166408	165151	165154	166508	166517	-	-
		Кабель для командного выключателя	1	12	166437	166438	165152	165155	166547	166548	166617	166620
	14	Командный выключатель	1	6,9,12	166479	166480	165153	165156	166594	166595	134095	134096
			1	6,9,12	168815	168816	168815	168816	168815	168816	168815	168816

Примечание:

Номера по каталогу всех отсутствующих деталей одни и тоже как у электротельферов типа Т и Т₂

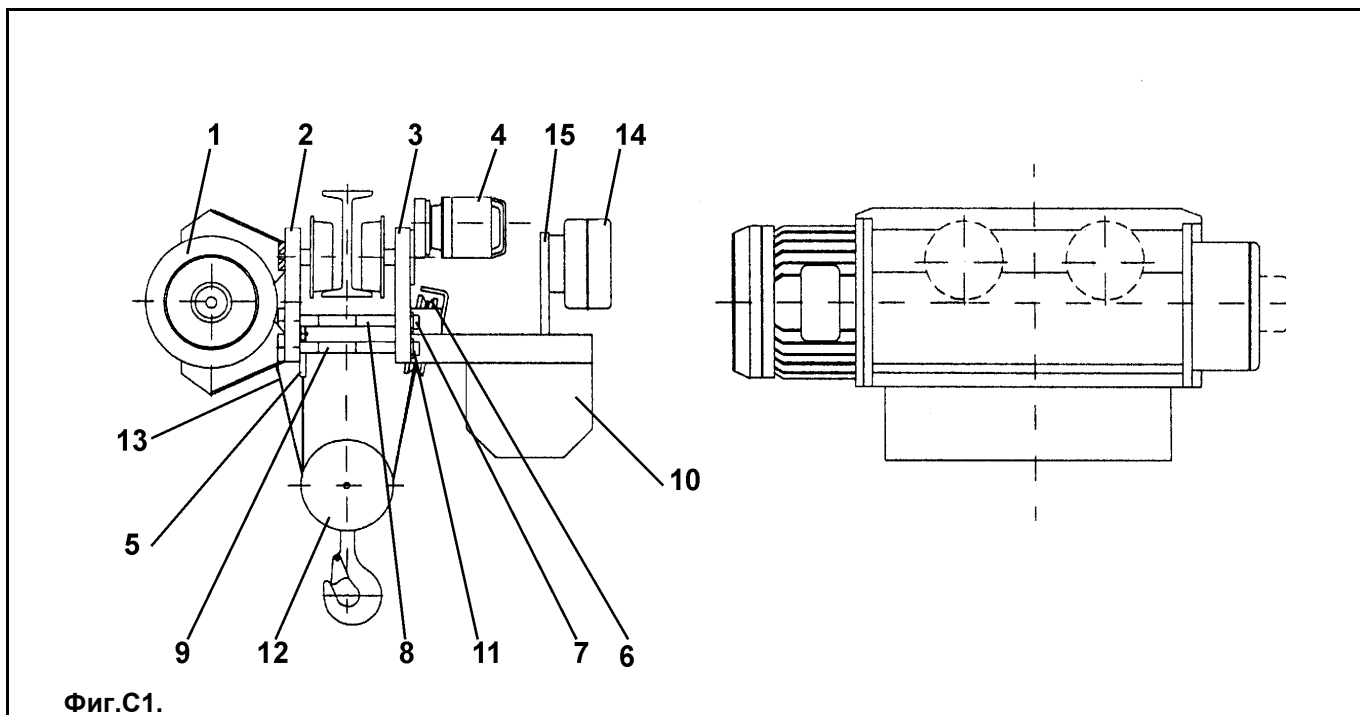
Группа В10. ЭЛЕКТРОДВИГАТЕЛЬ ТЕЛЕЖКИ

Фиг.	Поз.	Наименование/БДС	Кол.	Высота подъема м	№ по каталогу				
					500	1000	2000	3200	5000
					kg	kg	kg	kg	kg
1	2	3	4	5	6	7	8	9	10
14		ЭЛЕКТРОДВИГАТЕЛЬ ТЕЛЕЖКИ (в сборе)							
15		V=20 м/мин без тормоза							
		Тип ЕКТ 120-6А	1	6,9,12	161734	161734	-	-	-
		Тип А1205-К6А	1	6,9,12	-	-	168930	168930	-
		Тип А1207-К6А	1	6,9,12	-	-	-	-	168883
16		ЭЛЕКТРОДВИГАТЕЛЬ ТЕЛЕЖКИ (в сборе)							
17		V=20 м/мин с тормозом							
		Тип КК1204-6А	1	6,9,12	170108	170108	-	-	-
		Тип КК 1405-6А	1	6,9,12	-	-	160580	160580	-
		Тип КК 1407-6А	1	6,9,12	-	-	-	-	168927
16		ЭЛЕКТРОДВИГАТЕЛЬ ТЕЛЕЖКИ (в сборе)							
17		V=32 м/мин с тормозом							
		Тип КК1204-4А	1	6,9,12	168926	168926	-	-	-
		Тип КК 1405-4А	1	6,9,12	-	-	143535	143535	-
		Тип КК 1407-4А	1	6,9,12	-	-	-	-	168928

Примечание:

Номера по каталогу всех отсутствующих деталей одни и тоже как у электротельферов типа Т и Т₂

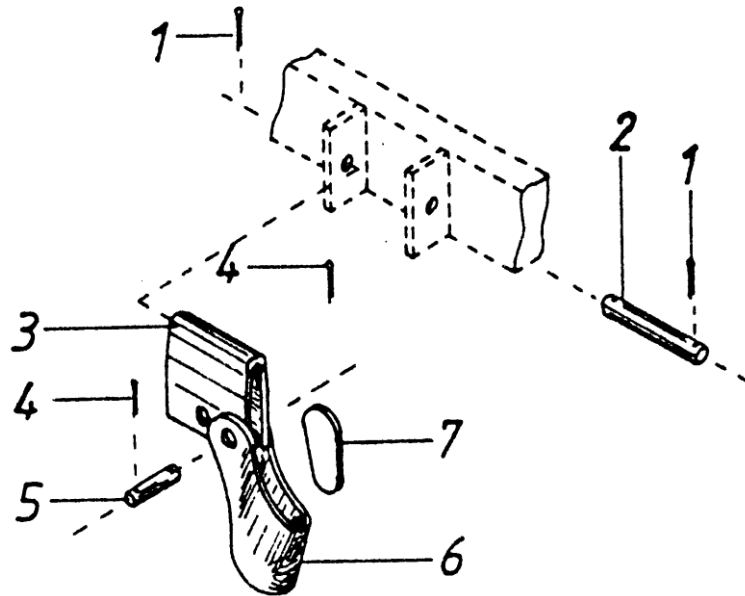
С. ЭЛЕКТРОТЕЛЬФЕР УМЕНЬШЕННОГО ГАБАРИТА ТИПА Т78



Фиг.С1.

Фиг.	Поз.	Наименование/БДС	Скорость тележки см. табл.С1	Кол.	Высота подъема м	№ по каталогу						Примечание
						2000 kg		4000 kg		6300 kg		
1	2	3	4	5	6	7	8	9	10	11	12	13
С1	1	Электротельфер без крюка и тележкой: • одна скорость подъема • две скорости подъема • одна скорость подъема • две скорости подъема • одна скорость подъема • две скорости подъема	Vt3-Vt14	1	6.3	-	-	249272	249169	249294	249192	
			Vt3-Vt14	1	6.3	-	-	249273	259173	249295	249193	
			Vt3-Vt14	1	9	-	-	249276	249176	249300	249200	
			Vt3-Vt14	1	9	-	-	249277	249177	249302	249201	
			Vt3-Vt14	1	12	249255	249153	249280	249180	249306	249204	
			Vt3-Vt14	1	12	249256	249154	249281	249181	249307	249205	
С.1	2	Боковина ведомая	Vt3-Vt14	1	6.3	-	-	249486	249486	249488	249488	
С.1	2	Боковина ведомая	Vt3-Vt14	1	9	-	-	249487	249487	249489	249489	
С.1	2	Боковина ведомая	Vt3-Vt14	1	12	*356@	*356@	*456@	*456@	*556@	*556@	Прим. 1
С.1	3,4	Боковина ведущая	Vt6	1	6.3	-	-	249477	249477	249479	249479	
С.1.	3,4	Боковина ведущая	Vt3	1	6.3	-	-	247940	247940	247958	247958	
С.1	3,4	Боковина ведущая	Vt4	1	6.3	-	-	247942	247942	247960	247960	
С.1	3,4	Боковина ведущая	Vt5	1	6.3	-	-	247943	247943	247961	247961	
С.1	3,4	Боковина ведущая	Vt7	1	6.3	-	-	247944	247944	247962	247962	
С.1	3,4	Боковина ведущая	Vt8	1	6.3	-	-	247945	247945	247963	247963	
С.1	3,4	Боковина ведущая	Vt14	1	6.3	-	-	247941	247941	247959	247959	
С.1	3,4	Боковина ведущая	Vt11	1	6.3	-	-	247946	247946	247964	247964	
С.1	3,4	Боковина ведущая	Vt12	1	6.3	-	-	247947	247947	247965	247965	
С.1	3,4	Боковина ведущая	Vt13	1	6.3	-	-	247948	247948	247966	247966	
С.1	3,4	Боковина ведущая	Vt6	1	9	-	-	249478	249478	249480	249480	
С.1	3,4	Боковина ведомая	Vt3	1	9	-	-	249949	249949	247967	247967	
С.1	3,4	Боковина ведущая	Vt4	1	9	-	-	247951	247951	247969	247969	
С.1	3,4	Боковина ведущая	Vt5	1	9	-	-	247952	247952	247970	247970	
С.1	3,4	Боковина ведущая	Vt7	1	9	-	-	247953	247953	247971	247971	
С.1	3,4	Боковина ведущая	Vt8	1	9	-	-	247954	247954	247972	247972	
С.1	3,4	Боковина ведущая	Vt14	1	9	-	-	247950	247950	247968	247968	

C.1	3,4	Боковина ведущая	Vt11	1	9	-	-	247955	247955	247973	247973	
C.1	3,4	Боковина ведущая	Vt12	1	9	-	-	247956	247956	247974	247974	
C.1	3,4	Боковина ведущая	Vt13	1	9	-	-	247957	247957	247975	247975	
C.1	3,4	Боковина ведущая	Vt6	1	12	*356#	*356#	*456#	*456#	*556#	*556#	Прим 1,2
C.1	3,4	Боковина ведущая	Vt3	1	12	*353#	*353#	*453#	*453#	*553#	*553#	Прим 1, 2
C.1	3,4	Боковина ведущая	Vt4	1	12	*354#	*354#	*454#	*454#	*554#	*554#	Прим 1, 2
C.1	3,4	Боковина ведущая	Vt5	1	12	*355#	*355#	*455#	*455#	*555#	*555#	Прим 1, 2
C.1	3,4	Боковина ведущая	Vt7	1	12	*357#	*357#	*457#	*457#	*557#	*557#	Прим 1, 2
C.1	3,4	Боковина ведущая	Vt8	1	12	*358#	*358#	*458#	*458#	*558#	*558#	Прим 1, 2
C.1	3,4	Боковина ведущая	Vt14	1	12	*3514#	*3514#	*4514#	*4514#	*5514#	*5514#	Прим 1, 2



Фиг. С2.

1	2	3	4	5	6	7	8	9	10	11	12	13
C.1	3,4	Боковина ведущая	Vt11	1	12	*3511#	*3511#	*4511#	*4511#	*5511#	*5511#	Прим. 1,2
C.1	3,4	Боковина ведущая	Vt12	1	12	*3512#	*3512#	*4512#	*4512#	*5512#	*5512#	Прим. 1,2
C.1	3,4	Боковина ведущая	Vt13	1	12	*3513#	*3513#	*4513#	*4513#	*5513#	*5513#	Прим. 1,2
C.1	5	Закрепление каната к ведущую боковину (с поз. 1 до поз. 7 на Фиг. С.2)		1								
C.2	1	Шплинт 55-77	Vt3-Vt14	2	6,3,9,12	4x25	4x25	5x36	5x36	5x36	5x36	
C.2	2	Ось	Vt3-Vt14	1	6,3,9,12	006650	006650	838098	838098	838098	838098	
C.2	3	Скоба	Vt3-Vt14	1	6,3,9,12	826824	826784	826784	826784	826784	826784	
C.2	4	Шплинт 55-77	Vt3-Vt14	2	6,3,9,12	4x25	4x25	4x32	4x32	4x32	4x32	
C.2	5	Ось	Vt3-Vt14	1	6,3,9,12	006654	006654	838099	838099	838099	838099	
C.2	6	Втулка клиновья	Vt3-Vt14	1	6,3,9,12	260197	260197	260199	260199	260199	260199	
C.2	7	Клин	Vt3-Vt14	1	6,3,9,12	260209	260209	009463	009463	250211	250211	
C.1	6	Шпилька b = 150 ...300	Vt3-Vt14	2	6,3,9,12	009746	009746	-	-	-	-	
C.1	6	Шпилька b = 220 ...300	Vt3-Vt14	2	6,3,9,12	-	-	009446	009446	009449	009449	
C.1	6	Шпилька b = 400	Vt3-Vt14	2	6,3,9,12	009747	009747	-	-	-	-	
C.1	6	Шпилька b = 320 ...400	Vt3-Vt14	2	6,3,9,12	-	-	009447	009447	009450	009450	
C.1	6	Шпилька b = 500	Vt3-Vt14	2	6,3,9,12	009748	009748	-	-	-	-	
C.1	6	Шпилька b = 420 ...500	Vt3-Vt14	2	6,3,9,12	-	-	009448	009448	009451	009451	
C.1	7	Шпилька b = b = 150 ...300	Vt3-Vt14	2	6,3,9,12	009751	009751	-	-	-	-	
C.1	7	Шпилька b = 220 ...300	Vt3-Vt14	2	6,3,9,12	-	-	009453	009453	009456	009456	
C.1	7	Шпилька b = 400	Vt3-Vt14	2	6,3,9,12	009752	009752	-	-	-	-	
C.1	7	Шпилька b = 320 ...400	Vt3-Vt14	2	6,3,9,12	-	-	009454	009454	009457	009457	
C.1	7	Шпилька b = 500	Vt3-Vt14	2	6,3,9,12	009753	009753	-	-	-	-	
C.1	7	Шпилька b = 420 ...500	Vt3-Vt14	2	6,3,9,12	-	-	009455	009455	009458	009458	
C.1	8	Набор распорных втулок для шпильки поз.6										
		Шайба	Vt3-Vt14	32	6,3,9,12	192563	192563	-	-	148986	148986	
		Шайба	Vt3-Vt14	28	6,3,9,12	-	-	148901	148901	-	-	
		Втулка	Vt3-Vt14	12	6,3,9,12	192558	192558	241642	241642	241641	241641	
		Втулка распорная	Vt3-Vt14	16	6,3,9,12	241643	241643	-	-	-	-	
		Втулка	Vt3-Vt14	12	6,3,9,12	-	-	148902	148902	009452	009452	

		Втулка распорная	Vt3-Vt14	2	6.3,9,12	166446	166446	165034	165034	166555	166555	
C.1	9	Набор распорных втулок для шпильки поз.7										
		Втулка распорная	Vt3-Vt14	2	6.3,9,12	166448	166448	165041	165041	165041	165041	
		Втулка	Vt3-Vt14	16	6.3,9,12	241502	241502	-	-	-	-	
		Втулка	Vt3-Vt14	12	6.3,9,12	.	.	241651	241651	241561	241561	
		Втулка	Vt3-Vt14	12	6.3,9,12	241559	241559	241558	241558	241558	241558	
		Шайба	Vt3-Vt14	32	6.3,9,12	166450	166450	-	-	165039	165039	
		Шайба	Vt3-Vt14	28	6.3,9,12			165039	165039	-	-	

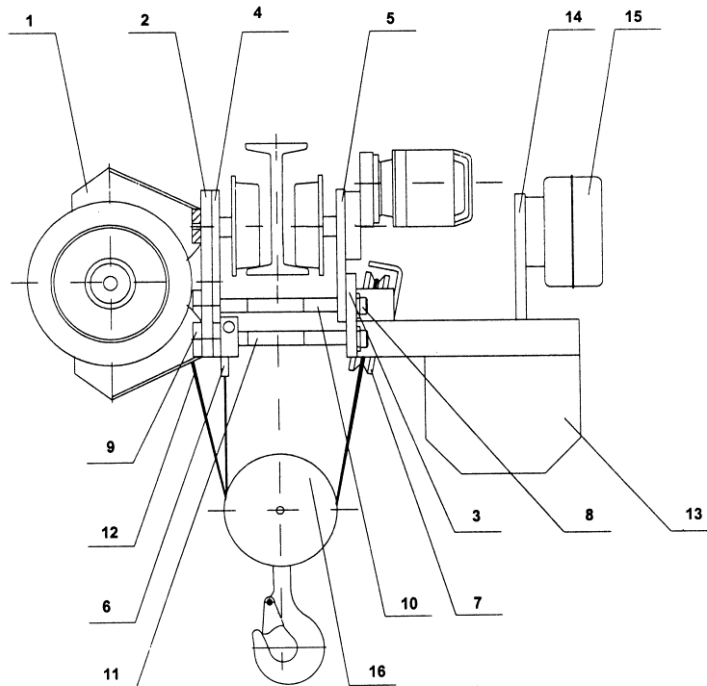
1	2	3	4	5	6	7	8	9	10	11	12	13
C.1	10	Коробка противовеса	Vt3-Vt14	1	6.3	-	-		249378	249380	249380	
C.1	10	Коробка противовеса	Vt3-Vt14	1	9	-	-		249378	249380	249380	
C.1	10	Коробка противовеса	Vt3-Vt14	1	12	009636	009636	249378	249378	249380	249380	
C.1	11	Траверса с роликом	Vt3-Vt14	1	6.3	-	-		249429	249435	249435	
C.1	11	Траверса с роликом	Vt3-Vt14	1	9	-	.		249429	249435	249435	
C.1	11	Траверса с роликом	Vt3-Vt14	1	12	009642	009642	249429	249429	249435	249435	
C.1	12	Крюк с роликовым блоком	Vt3-Vt14	1	6.3,9,12	254586	254586	254587	254587	254588	254588	
C.1	13	Канат	Vt3-Vt14	1	6.3	-	-	248150	248150	248148	248148	
C.1	13	Канат	Vt3-Vt14	1	9	-	-	248151	248151	248149	248149	
C.1	13	Канат	Vt3-Vt14	1	12	006815	006815	*456\$	*456\$	*556\$	*556\$	Note 1,3
C.1	14	Блок управления			1							
		• одна скорость подъема	Vt3-Vt8	1	6.3	-	-	248255	248255	248273	248273	
		• две скорости подъема	Vt3-Vt8	1	6.3	-	-	248251	248251	248260	248260	
		• две скорости подъема	Vt11-Vt14	1	6.3	-	-	248253	248253	248271	248271	
		• одна скорость подъема	Vt3-Vt8	1	9	-	-	248256	248256	248270	248270	
		• две скорости подъема	Vt3-Vt8	1	9	-	-	248252	248252	248274	248274	
		• две скорости подъема	Vt11-Vt14	1	9	-	-	248254	248254	248272	248272	
		• одна скорость подъема	Vt3-Vt8	1	12	^A 35&	^A 35&	^A 45&	^A 45&	^A 55&	^A 55&	Note 4
		• две скорости подъема	Vt3-Vt8	1	12	^A 35M&	^A 35M&	^A 45M&	M5M&	^A 55M&	^A 55M&	Note 4
		• две скорости подъема	Vt11-Vt14	1	12	^A 3514	^A 3514	M514	M514	^A 5514	^A 5514	Note 4
						M&	M&	M&	M&	M&	M&	
C.1	15	Рама	Vt3-Vt14	1	6.3,9,12	009639	009639	009439	009439	009440	009440	

Примечание: 1. (*) = T78; "@" = 04.00.00. Например: N по каталогу *356@=T78356.04.00.00
2. "#" = 05.00.00. Например: *356# = T78356.05.00.00
3. "\$" = 00.00.35. Например: *456\$ = 778456.00.00.35
4. "^" = 300778. "&" = - Emp. Например ^A456&=300778.456-Emp

Table C.1

Скорость тележки	m/min	8	10	12	15	20	32	12/4	15/5	20/6.5	32/10
Означение	-	Vt4	Vt5	Vt7	Vt8	Vt6	Vt3	Vt11	Vt12	Vt13	Vt14

--

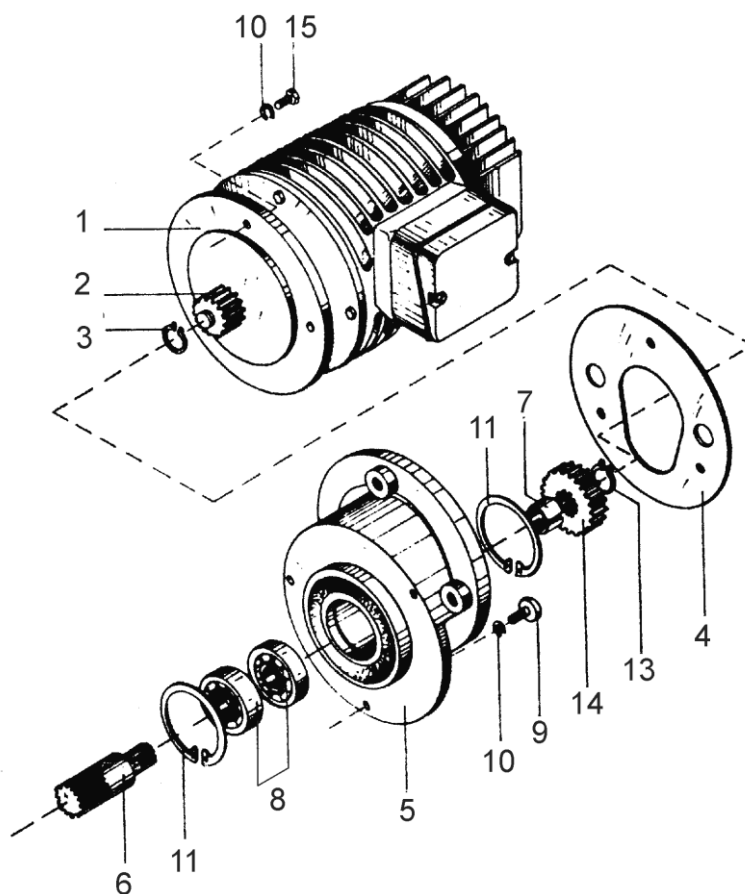


Фиг. С3.

Фиг.	Поз.	Наименование/БДС	Скорость тележки см. табл.С1	Кол.	Высота подъема м	№ по каталогу		Примечание
						10000kg		
1	2	3	4	5	6	тип Т	тип Т ₂	9
С3.	1	Электротельфер без крюка и тележкой:						
		• одна скорость подъема	Vt4-Vt13	1	6.3	249322	249219	
		• две скорости подъема	Vt4-Vt13	1	6.3	249328	249220	
		• одна скорость подъема	Vt4-Vt13	1	9	249331	249226	
		• две скорости подъема	Vt4-Vt13	1	9	249332	249227	
		• одна скорость подъема	Vt4-Vt13	1	12	249335	249230	
		• две скорости подъема	Vt4-Vt13	1	12	249336	249231	
	2	Тело I левое	Vt4-Vt13	1	6.3,9,12	248109	248109	
	2	Тело I левое	Vt4-Vt13	1	6.3,9,12	248121	248121	
	3	Тело II правое	Vt4-Vt13	1	6.3,9,12	248117	248117	
	3	Тело II правое	Vt4-Vt13	1	6.3,9,12	248122	248122	
	4	Боковина ведомая	Vt4-Vt13	1	6.3,9,12	248110	248110	
	5	Боковина ведущая	Vt4	2	6.3,9,12	247831	247831	
	5	Боковина ведущая	Vt5	2	6.3,9,12	247832	247832	
	5	Боковина ведущая	Vt7	2	6.3,9,12	247833	247833	
	5	Боковина ведущая	Vt8	2	6.3,9,12	247834	247834	
	5	Боковина ведущая	Vt11	2	6.3,9,12	247835	247835	
	5	Боковина ведущая	Vt12	2	6.3,9,12	247836	247836	
	5	Боковина ведущая	Vt13	2	6.3,9,12	247837	247837	
	6	Траверса с клином	Vt4-Vt13	1	6.3	248111	248111	
	6	Траверса с клином	Vt4-Vt13	1	9	248112	248112	
	6	Траверса с клином	Vt4-Vt13	1	12	248113	248113	
	7	Траверса с роликом	Vt4-Vt13	1	6.3	248118	248118	
	7	Траверса с роликом	Vt4-Vt13	1	9	248119	248119	
	7	Траверса с роликом	Vt4-Vt13	1	12	248120	248120	
	8	Шпилька b = 220 ... 500	Vt4-Vt13	2	6.3,9,12	248135	248135	
	9	Шпилька b = 220 ... 500	Vt4-Vt13	2	6.3,9,12	248137	248137	
	10	Набор распорных втулок для шпильки поз.8						
		Втулка долгая	Vt4-Vt13	2	6.3,9,12	248132	248132	
		Втулка	Vt4-Vt13	8	6.3,9,12	248133	248133	
		Втулка короткая	Vt4-Vt13	8	6.3,9,12	248134	248134	
		Шайба	Vt4-Vt13	16	6.3,9,12	248838	248838	
	11	Набор распорных втулок для шпильки поз.11						
		Washer	Vt4-Vt13	16	6.3,9,12	166560	166560	
		Втулка короткая	Vt4-Vt13	8	6.3,9,12	248138	248138	
		Втулка	Vt4-Vt13	8	6.3,9,12	248139	248139	
		Втулка долгая	Vt4-Vt13	2	6.3,9,12	248140	248140	
	12	Канат	Vt4-Vt13	1	6.3	248141	248141	
	12	Канат	Vt4-Vt13	1	9	248142	248142	
	12	Канат	Vt4-Vt13	1	12	248143	248143	

13	Коробка противовеса	Vt4-Vt13	1	6.3	248194	248194
13	Коробка противовеса	Vt4-Vt13	1	9	248195	248195
13	Коробка противовеса	Vt4-Vt13	1	12	248196	248196
14	Рама	Vt4-Vt13	1	6.3	248123	248123
14	Рама	Vt4-Vt13	1	9	248124	248124
14	Рама	Vt4-Vt13	1	12	248125	248125
15	Командный выключатель					
	• одна скорость подъема	Vt4-Vt8	1	6.3	248863	248863
	• одна скорость подъема	Vt4-Vt8	1	9	248864	248864
	• одна скорость подъема	Vt4-Vt8	1	12	248865	248865
	• две скорости подъема	Vt4-Vt8	1	6.3	248857	248857
	• две скорости подъема	Vt4-Vt8	1	9	248858	248858
	• две скорости подъема	Vt4-Vt8	1	12	248859	248859
	• две скорости подъема	Vt11-Vt13	1	6.3	248860	248860
	• две скорости подъема	Vt11-Vt13	1	9	248861	248861
	• две скорости подъема	Vt11-Vt13	1	12	248862	248862
16	Крюк с роликовым блоком	Vt4-Vt13	1	6.3,9,12	254589	254589

Ф. ПРИСТАВКА С ЭЛЕКТРОДВИГАТЕЛЕМ



Фиг. D1.

D.1. Грузоподъемность 1t (Фиг. D1)

Скорость тележки, м/мин	12/4	15/5	20/6,5	32/10	8	10	12	15
Наличие приставки	да	да	да	нет	да	да	да	да

Поз.	Наименование	Кол.	N по каталогу							
			254457	254458	254459	-	254460	254461	254462	254463
1	Приставка для тележки (поз. 1-15)	1	254457	254458	254459	-	254460	254461	254462	254463
	Электродвигатель	тип	KK1405-12/4A				KK1204-6A			KK1204-4A
		N по кат.	253952				168296			168999
2	Шестерня	1	192553	254494	254492	192553	192553	254496	254497	254497
3	Кольцо	1	192557	192557	192557	192557	192557	192557	192557	192557
14	Шестерня	1	254491	254492	254493		254491	254492	254493	254492

Примечание:

Детали с поз. 4 до поз.13 и поз. 15 показаны в табл.D1

D.2. Грузоподъемность 2t и 3.2t (Фиг. D1)

Скорость тележки, м/мин		12/4	15/5	20/6,5	32/10	32/10	8	10	12	15	
Наличие приставки		да	да	да	нет	нет	да	да	да	да	
Грузоподъемность, t		3,2;5.0	3.2;5.0	3.2;5.0	3.2	5.0	3,2;5.0	3,2;5.0	3,2;50	3,2;5.0	
Поз.	Наименование	Кол.	Katalogové číslo								
			254450	254451	254452	-	-	254453	254454	254455	254456
1	Приставка для тележки (поз. 1-15)	1	254450	254451	254452	-	-	254453	254454	254455	254456
	Электродвигатель	тип	KK1407-12/4A			KK1606-12/4A		KK1405-6A		KK140^4A	
		N по кат.	253951			253950		160580		143535	
2	Шестерня	1	148899	254494	254495	148899	148899 B12	148899	254494	254495	254494
3	Кольцо	1	B12	B12	B12	B12	B12	B12	B12	B12	B12
14	Шестерня	1	254488	254489	254490	-	-	254488	254489	254490	254489

Примечание:

Детали с поз. 4 до поз.13 и поз. 15 показаны в табл.D1

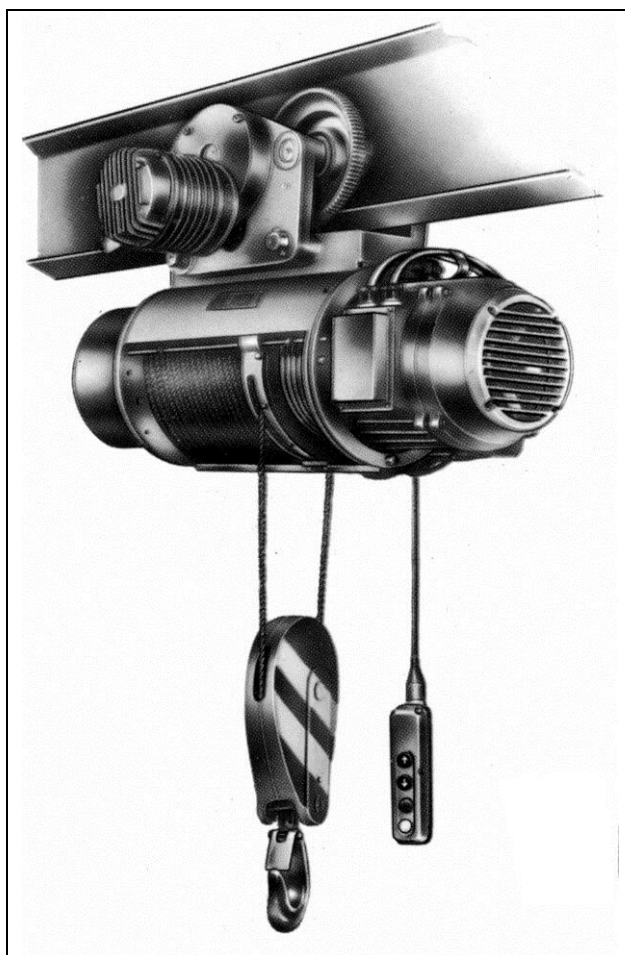
D.3. Детали относящийся ко всем исполнениям

Таблица D1

Грузоподъемность, t		1		1	3.2; 5.0		3.2	5.0
Скорость тележки, м/мин		8;10;12;15;12/4;15/5;20/6.5		32/10	8;10;12;15;12/4;15/5;20/6.5		32/10	32/10
Наличие приставки		да		нет	да		нет	нет
Фиг.	Поз	Наименование/БДС	Кол	N по каталогу				
21	4	Уплотнение	1	254481	-	254480	-	-
	5	Корпус	1	254483	-	254482	-	-
	6	Вал - шестерня	1	254485	-	254484	-	-
	7	Втулка распорная	1	254487	-	254486	-	-
	8	Шарикоподшипник 4843-84	2	6004	-	6204	-	-
	9	Болт 2171-83/6.8	1	1M6X18	.	1M8x18	-	.
	10	Шайба пружинная 833-82	6	2-6H	.	2-8H	-	-
	11	Кольцо 2170-77	1	A42	-	A47	-	-
	12	Болт 2171-83/6.8	1	1 M6x55	.	1M8x60	-	-
	13	Кольцо 2170-77	1	B20	-	B20	-	-
	15	Болт 1230-85/6.6	3	1M6X18	-	1M6X18	-	-

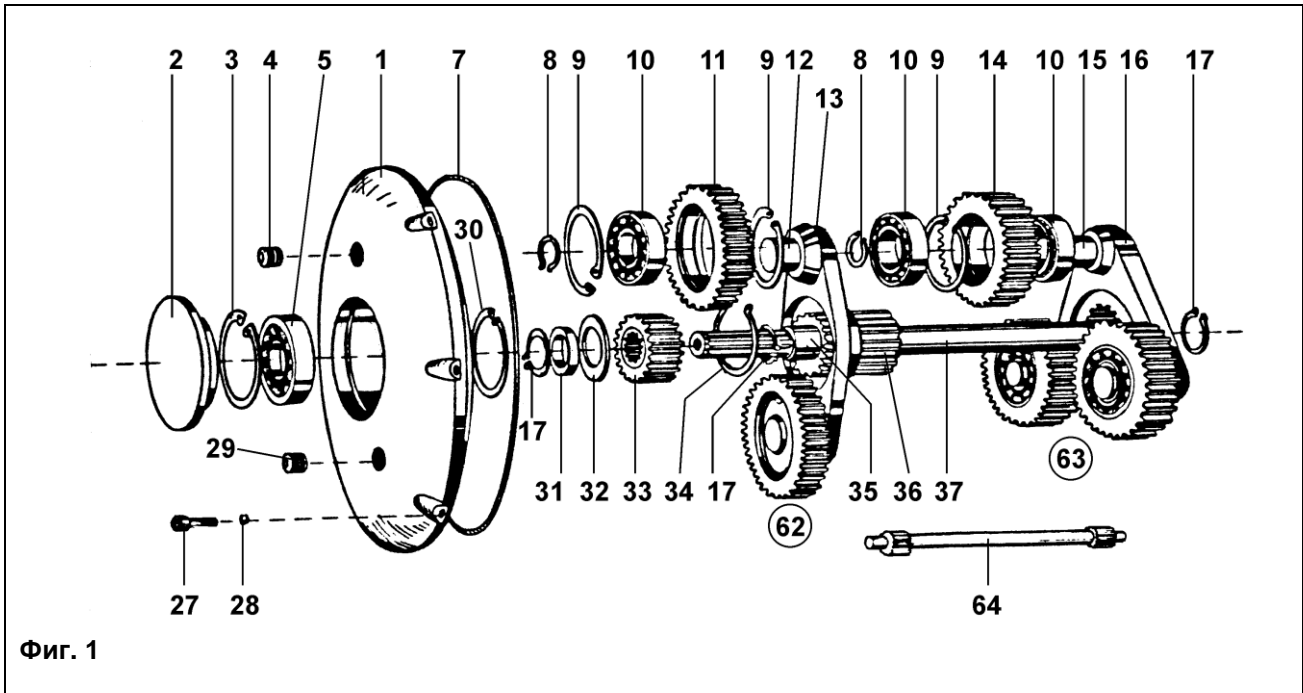
КАТАЛОГ ЧАСТЕЙ

Электротельферов типа Т

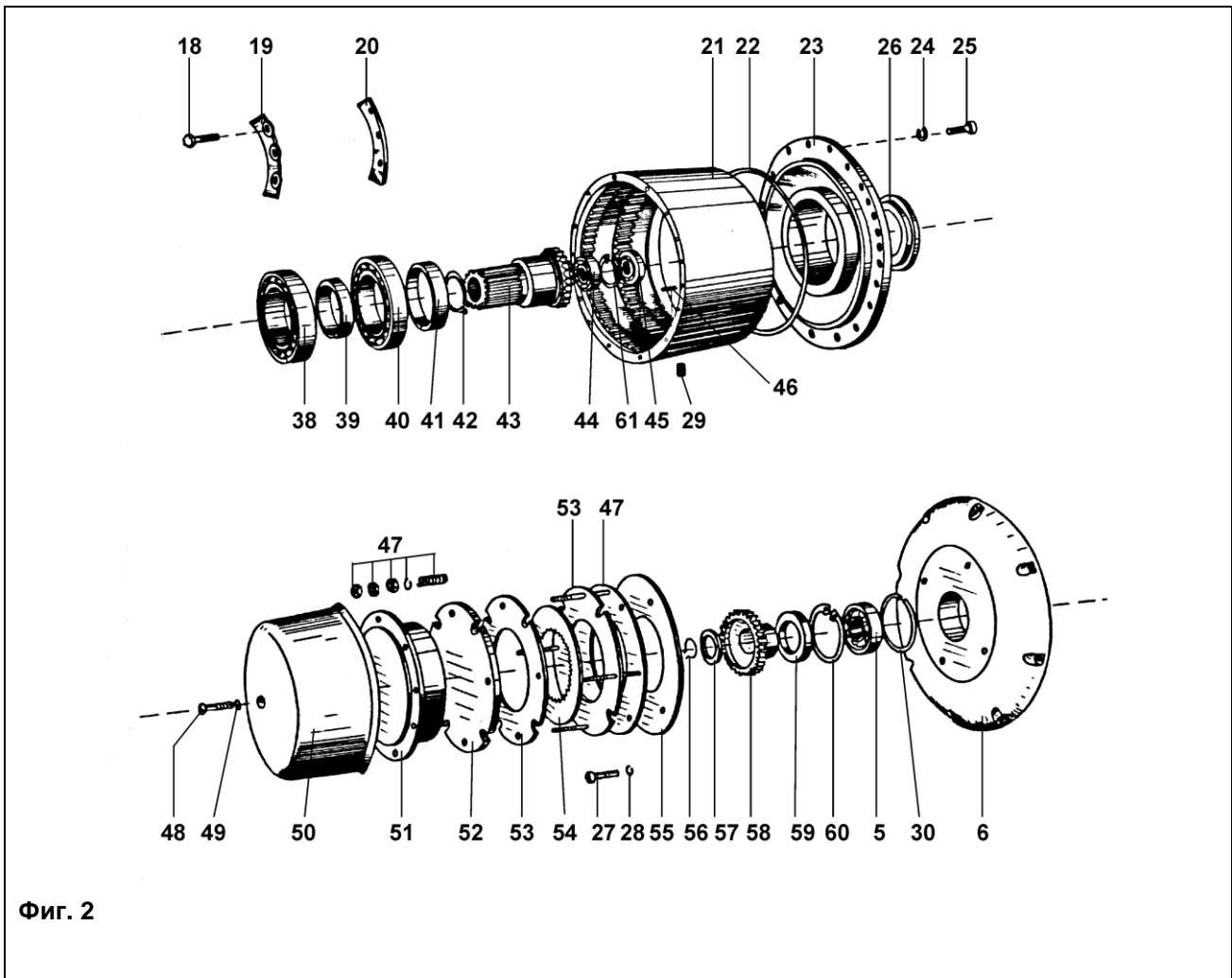


1. Группа 1 - РЕДУКТОР

1.1. РЕДУКТОР ЭЛЕКТРОТЕЛЬФЕРА СО СКОРОСТЬЮ ПОДЪЕМА 8 И 12 м/мин И МИРОСКОРОСТЬЮ ПОДЪЕМА 8/1.4 И 12/1.4 м/мин



Фиг. 1



Фиг. 2

Фиг.№	Поз.№	Наименование	БДС	Количество	Высота подъема, м	№ по каталогу										
						500кг		1000кг		2000кг		3200кг		5000кг		
						тип Т	тип Т ₂	тип Т	тип Т ₂	тип Т	тип Т ₂	тип Т	тип Т ₂	тип Т	тип Т ₂	
1	2	3		4	5	6	7	8	9	10	11	12	13	14	15	
1,2		РЕДУКТОР (в сборе)														
		●электротельфера на ножках через 45°			6, 8 и 24	168294	168303	169213	169322	148864						
		●электротельфера на ножках через 15°				168298	168306	169218	196325	148867						
		●электротельфера на пальцах				158001	141669	158017	158025	158033						
1,2		РЕДУКТОР (в сборе)														
		●электротельфера на ножках через 45°			9	168296	168304	169229	169323	148865						
		●электротельфера на ножках через 15°				168299	168307	169219	169326	148868						
		●электротельфера на пальцах				141662	158013	158021	158029	158037						
1,2		РЕДУКТОР (в сборе)														
		●электротельфера на ножках через 45°			12	168297	168305	169217	169324	148866						
		●электротельфера на ножках через 15°				168300	168308	169220	169327	148869						
		●электротельфера на пальцах				168293	168301	169200	169321	148863						
1	1	Крышка		1	6-24	186182	186182	186184	186184	186185						
1	2	Крышка		1	6-24	186183	186183	186186	186186	186186						
1	3	Кольцо А47	2170-77	1	6-24	208726	208726	-	-	-						
1	3	Кольцо А62	2170-77	1	6-24	-	-	208727	208727	208727						
1	4	Пробка-сапун		1	6-24	170527	170527	170527	170527	170527						
1	5	Шарикоподшипник 6204, №204 ГОСТ	4843-84 (SKF6204)	1	6-24	205979	205979	-	-	-						
1	5	Шарикоподшипник 6305, №305 ГОСТ	4843-84 (SKF6305)	1	6-24	-	-	206047	206047	-						
1	5	Шарикоподшипник 6206, №206 ГОСТ	4843-84 (SKF6206)	1	6-24	-	-	-	-	-				205981		
1	7	Кольцо резиновое		1	6-24	160062	160062	160091	160091	160151						
1	8 ¹	Кольцо В20	2170-77	5	6-24	207473	207473	-	-	-						
1	8 ¹	Кольцо В30	2170-77	5	6-24	-	-	208716	208716	-						
1	8 ¹	Кольцо В40	2170-77	5	6-24	-	-	-	-	-				205639		
1	(9 ¹)	Кольцо А47	2170-77	7	6-24	208726	208726	-	-	-						
1	(9 ¹)	Кольцо А62	2170-77	7	6-24	-	-	208727	208727	-						
1	(9 ¹)	Кольцо А80	2170-77	7	6-24	-	-	-	-	-				208738		
1	(10 ²)	Шарикоподшипник 6204, №204 ГОСТ	4843-84 (SKF6204)	8	6-24	205979	205979	-	-	-						
1	(10 ²)	Шарикоподшипник 6206, №206 ГОСТ	4843-84 (SKF6206)	8	6-24	-	-	205981	205981	-						
1	(10 ²)	Шарикоподшипник 6208, №208 ГОСТ	4843-84 (SKF6208)	8	6-24	-	-	-	-	-				205983		
1	(11)	Шестерня планетарная		2	6-24	162933	162933	162218	162218	162514						
1	(12)	Ось		2	6-24	162709	162709	162096	162096	162157						
1	(13)	Направляющая I		1	6-24	143350	143350	162466	162466	160631						
1	(14 ¹)	Шестерня планетарная		3	6-24	162928	162928	162221	162221	162563						
1	(15 ¹)	Ось		3	6-24	162289	162289	162222	162222	162564						
1	(16)	Направляющая II		1	6-24	162922	162922	162821	162223	162560						
1	17	Кольцо В20	2170-77	3	6-24	207473	207473	-	-	-						
1	17	Кольцо В25	2170-77	3	6-24	-	-	208714	208714	-						
1	17	Кольцо В30	2170-77	3	6-24	-	-	-	-	208716						
2	18	Болт I М8х16	1230-85	6	6-24	203700	203700	203700	203700	-						
2	18	Болт II М8х18	1234-85	6	6-24	-	-	-	-	203026						
2	19	Прокладка предохранительная		2	6-24	160065	160065	160094	160094	160154						
2	20	Сектор стопорный		2	6-24	160063	160063	160092	160092	160152						
2	21	Венец зубчатый		1	6-24	162279	162279	162059	162059	162028						
2	22	Кольцо резиновое		1	6-24	160062	160062	160093	160093	160153						
2	23	Фланец														
		●электротельфера на пальцах		1	6-24	162207	162207	162324	162324	162029						
		●электротельфера на ножках через 45°		1	6-24	168268	168268	164432	164432	164429						
		●электротельфера на ножках через 15°		1	6-24	168269	168269	162060	162060	147342						
2	24	Шайба пружинная 8Н	833-82	8	6-24	205263	205263	205263	205263	-						

Таблица 1.1 прод.

1	2	3	4	5	6	7	8	9	10	11	12	13	14	15
2	24	Шайба пружинная10Н	833-82	8	6-24	-	-	-	-	-	-	-	-	207067
2	25	Винт М8х18	2171-83	8	6-24	219148	219148	-	-	-	-	-	-	-
2	25	Винт М8х25	2171-83	8	6-24	-	-	-	208451	208451	-	-	-	-
2	25	Винт М10х30	2171-83	8	6-24	-	-	-	-	-	-	-	-	208467
2	26	Уплотнение Б 65х90х10-3	9954-83	1	6-24	208045	208045	-	-	-	-	-	-	-
2	26	Уплотнение Б 100х130х12-3	9954-83	1	6-24	-	-	-	208048	208048	-	-	-	-
2	26	Уплотнение Б 130х160х15-3	9954-83	1	6-24	-	-	-	-	-	-	-	-	208054
1	27	Винт М6х14	2171-83	8	6-24	211698	211698	-	-	-	-	-	-	-
1	27	Винт М6х18	2171-83	8	6-24	-	-	-	208453	208453	208453	208453	208453	208453
1	28	Шайба пружинная 6Н	833-82	8	6-24	205361	205361	205361	205361	205361	205361	205361	205361	205361
2	29	Пробка конусная IV ^{1/4}	2527-71	2	6-24	209085	209085	209085	209085	209085	209085	209085	209085	209085
1	30	Кольцо стопорное		1	6-24	160067	160067	160067	160096	160096	160096	160096	160096	160096
1	31	Втулка распорная		1	6-24	126778	126778	180099	180099	180099	180099	180099	180099	162613
1	32	Шайба предохранительная		1	6-24	160068	160068	160068	160098	160098	160098	160098	160098	160156
1	33	Шестерня солнечная		1	6-24	162779	162779	162102	162102	162102	162102	162102	162102	162021
1	34	Кольцо В40	2170-77	1	6-24	205639	205639	-	-	-	-	-	-	-
1	34	Кольцо В48	2170-77	1	6-24	-	-	-	208733	208733	208733	208733	208733	-
1	34	Кольцо В55	2170-77	1	6-24	-	-	-	-	-	-	-	-	208736
1	35	Втулка компенсатор		1	6-24	160071	160071	227530	227530	227530	227530	227530	227530	162023
1	36	Шестерня солнечная		1	6-24	162712	162712	162099	162099	162099	162099	162099	162099	162520
1	37	Вал		1	6,8,24	162041	162714	162212	162212	162212	162212	162212	162212	162177
1	37	Вал		1	9	162048	162908	162756	162756	162239	162239	162239	162239	162075
1	37	Вал		1	12	168327	168328	169172	169172	169173	169173	169173	169173	148148
2	38	Подшипник 6210N №50210 ГОСТ	4843-84, (SKF6210N)	1	6-24	206016	206016	-	-	-	-	-	-	-
2	38	Подшипник 6215N №50215 ГОСТ	4843-84, (SKF6215N)	1	6-24	-	-	-	205696	205696	205696	205696	205696	-
2	38	Подшипник6218N №50218 ГОСТ	4843-84, (SKF6218N)	1	6-24	-	-	-	-	-	-	-	-	206022
2	39	Втулка распорная		1	6-24	162038	162038	162817	162817	162817	162817	162817	162817	162561
2	40	Подшипник 6210 №210 ГОСТ	4843-84, (SKF6210)	1	6-24	205985	205985	-	-	-	-	-	-	-
2	40	Подшипник 6215 №215 ГОСТ	4843-84, (SKF6215)	1	6-24	-	-	-	205990	205990	205990	205990	205990	-
2	40	Подшипник 6218 №218 ГОСТ	4843-84, (SKF6218)	1	6-24	-	-	-	-	-	-	-	-	205993
2	(41)	Втулка		1	6-24	162935	162935	162225	162225	162225	162225	162225	162225	162567
2	42	Кольцо В40	2170-77	1	6-24	205639	205639	-	-	-	-	-	-	-
2	42	Кольцо В60	2170-77	1	6-24	-	-	-	208734	208734	208734	208734	208734	-
2	42	Кольцо В75	2170-77	1	6-24	-	-	-	-	-	-	-	-	208713
2	(43)	Втулка зубчатая		1	6-24	162039	162039	162471	162471	162471	162471	162471	162471	162562
2	44	Подшипник 6204 №204 ГОСТ	4843-84, (SKF6204)	1	6-24	205946	205946	-	-	-	-	-	-	-
2	44	Подшипник 6205 №205 ГОСТ	4843-84, (SKF6205)	1	6-24	-	-	-	205980	205980	205980	205980	205980	-
2	44	Подшипник 6206 №206 ГОСТ	4843-84, (SKF6206)	1	6-24	-	-	-	-	-	-	-	-	205981
2	45	Уплотнение Б20х42х10-3	9954-83	1	6-24	208043	208043	-	-	-	-	-	-	-
2	45	Уплотнение Б25х52х10-3	9954-83	1	6-24	-	-	-	208049	208049	208049	208049	208049	-
2	45	Уплотнение Б30х62х10-3	9954-83	1	6-24	-	-	-	-	-	-	-	-	208055
2	46	Штифт цилиндрический		2	6-24	143357	143357	143357	143357	143357	143357	143357	143357	147028
2	61	Кольцо А52	2170-77	1	6-24	-	-	-	207472	207472	207472	207472	207472	-
2	61	Кольцо А62	2170-77	1	6-24	-	-	-	-	-	-	-	-	208727
1	62	Передача I (в сборе)		1	6-24	158453	158453	158304	158304	158304	158304	158304	158304	158307
1	63	Передача II (в сборе)		1	6-24	000208	000205	158303	158303	158303	158303	158303	158303	158308

Примечание:

1. Число деталей, обозначенных позиционным номером с¹ для электротельферов грузоподъемностью 500 и 2000кг, на одну штуку меньше указанного в таблице.
2. Число деталей, обозначенных позиционным номером с² для электротельферов грузоподъемностью 500 и 2000кг, на две штуки меньше указанного в таблице.
3. Детали с позиционными номерами № 9, 10, 11, 12, 13, 15, 16, 41 и 43 в скобках не поставляются отдельно.

1.2. РЕДУКТОР ЭЛЕКТРОТЕЛЬФЕРА СО СКОРОСТЬЮ ПОДЪЕМА 8 И 12 м/мин И МИРОСКОРОСТЬЮ ПОДЪЕМА 8/2 И 12/2 m/min С ВТОРЫМ ТОРМОЗОМ

Таблица 1.2

Фиг.№	Поз.№	Наименование	БДС	Количество	Высота подъема, м	№ по каталогу									
						500кг		1000кг		2000кг		3200кг		5000кг	
						тип Т	тип Т ₂	тип Т	тип Т ₂	тип Т	тип Т ₂	тип Т	тип Т ₂	тип Т	тип Т ₂
1	2	3	4	5	6	7	8	9	10	11	12	13	14	15	
1,2		РЕДУКТОР (в сборе)			6, 8 и 24										
		●электротельфера на ножках через 45°				168262	168281	169329	169984	148927					
		●электротельфера на ножках через 15°				168265	168287	169332	169292	148930					
		●электротельфера на пальцах			158003	158011	158019	158027	162300						
1,2		РЕДУКТОР (в сборе)			9										
		●электротельфера на ножках через 45°				168263	168283	169330	169290	148928					
		●электротельфера на ножках через 15°				168266	168289	169333	169293	148931					
		●электротельфера на пальцах			147221	158015	158023	158031	162026						
1,2		РЕДУКТОР (в сборе)			12										
		●электротельфера на ножках через 45°				168264	168285	169331	169291	148929					
		●электротельфера на ножках через 15°				168267	168291	169334	169294	148932					
		●электротельфера на пальцах			168260	168279	169328	169212	148926						
1,2		ВТОРОЙ ТОРМОЗ (в сборе)		1	6-24	160691	160691	160689	160689	160692					
1	5	Шарикоподшипник 6204, №204 ГОСТ	4843-84 (SKF6204)	1	6-24	205979	205979	-	-	-					
1	5	Шарикоподшипник 6305, №305 ГОСТ	4843-84 (SKF6305)	1	6-24	-	-	206047	206047	-					
2	6	Крышка		1	6-24	162115	162115	162101	162101	162304					
1	27	Винт М6х14	2171-83	12	6-24	211698	211698	-	-	-					
1	27	Винт М6х18	2171-83	12	6-24	-	-	208453	208453	208453					
1	28	Шайба пружинная 6Н	833-82	12	6-24	205361	205361	205361	205361	205361					
1	37	Вал		1	6,8,24	162203	162783	162103	162103	162022					
1	37	Вал		1	9	162116	162780	143247	143257	143262					
1	37	Вал		1	12	168339	168340	169195	16996	148769					
2	47	Основа (в сборе)		1	6-24	345001	345001	345002	345002	345003					
2	48	Болт II М6х16	1360-73	1	6-24	204496	204496	204496	204496	204496					
2	49	Шайба пружинная 6Н	833-71	1	6-24	345005	345005	345005	345005	345005					
2	50	Крышка		1	6-24	345006	345006	345007	345007	345008					
2	51	Электромагнит		1	6-24	345010	345010	345011	345011	345012					
2	52	Котва		1	6-24	345014	345014	345015	345015	345016					
2	53	Неподвижные фрикционные диски		1	6-24	345018(5)	345018(5)	345019 (7)	345019 (7)	345020(6)					
2	54	Подвижные фрикционные диски		1	6-24	345022(2)	345022(2)	345023 (4)	345023 (4)	345024(3)					
2	55	Уплотнение		1	6-24	345026	345026	345027	345027	345028					
2	56	Кольцо В 16	2170-77	1	6-24	208732	208732	-	-	-					
2		Кольцо В 21	2170-77	1	6-24	-	-	208735	208735	208735					
2	57	Уплотнение		1	6-24	162118	162118	162025	162025	162025					
2	58	Шестерня		1	6-24	162117	162117	162104	162104	162024					
2	59	Уплотнение А 30х47	9954-83	1	6-24	208822	208822	-	-	-					
2		Уплотнение А 40х62	9954-83	1	6-24	-	-	208053	208053	208053					
2	60	Кольцо А 47	2170-77	1	6-24	208726	208726	-	-	-					
2		Кольцо А 62	2170-77	1	6-24	-	-	208727	208727	208727					
1	62	Передача I (в сборе)		1	6-24	158453	158453	158304	158304	158307					

Примечание:

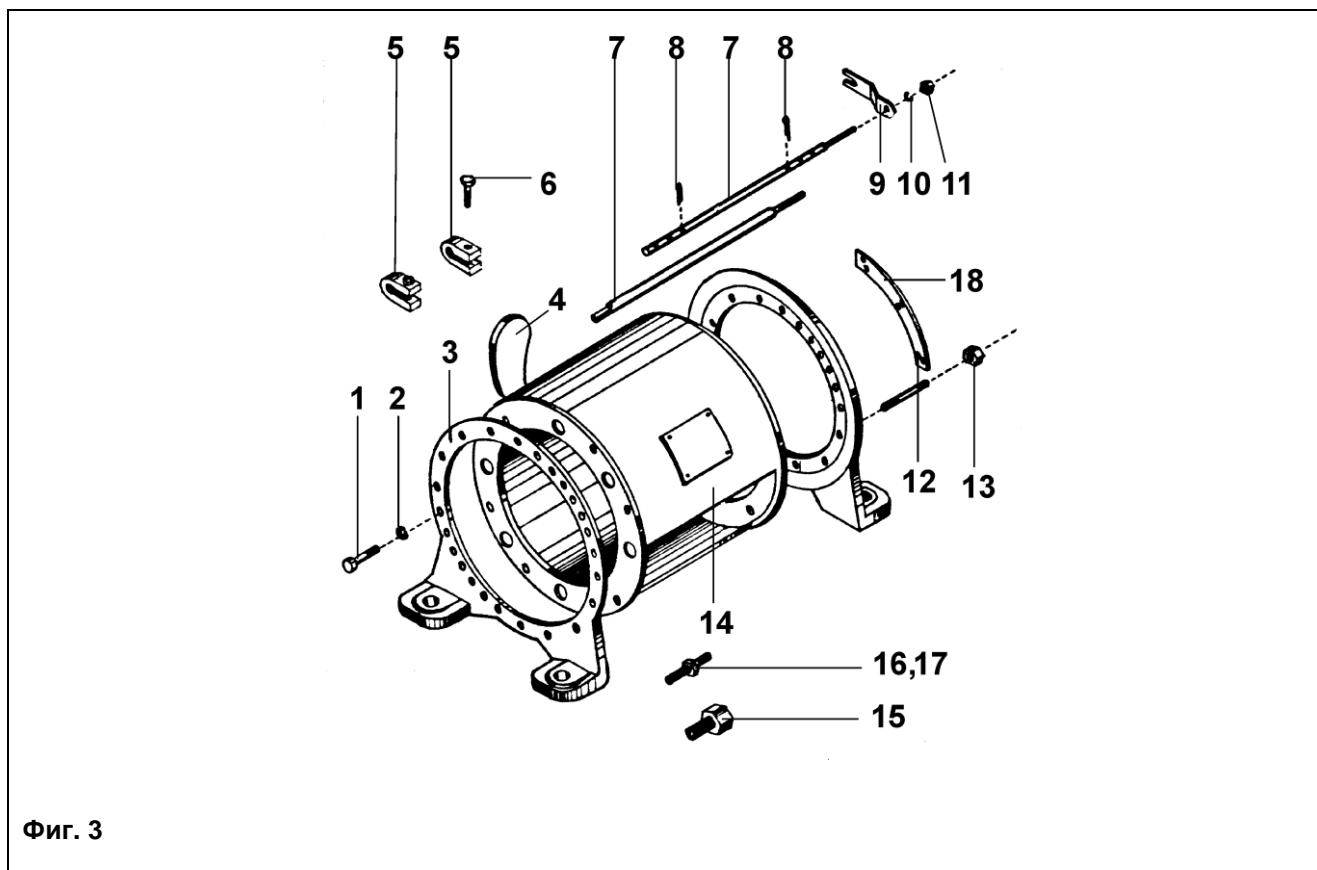
1. Порядковое отмечены только каталожных номера деталей, отличающие редукторах со вторым тормозом от основных.

Все остальные детали одни и тоже для всем редукторам

2. Число деталей, обозначенных позиционным номером с ¹ для электротельферов грузоподъемностью 5000 кг, на 4 штуки больше указанного в таблице.

3. Второй тормоз поставляется в сборе.

2. Группа 2 — КОРПУС С ВЫКЛЮЧАЮЩЕЙ СИСТЕМОЙ



Фиг. 3

Таблица 2.1

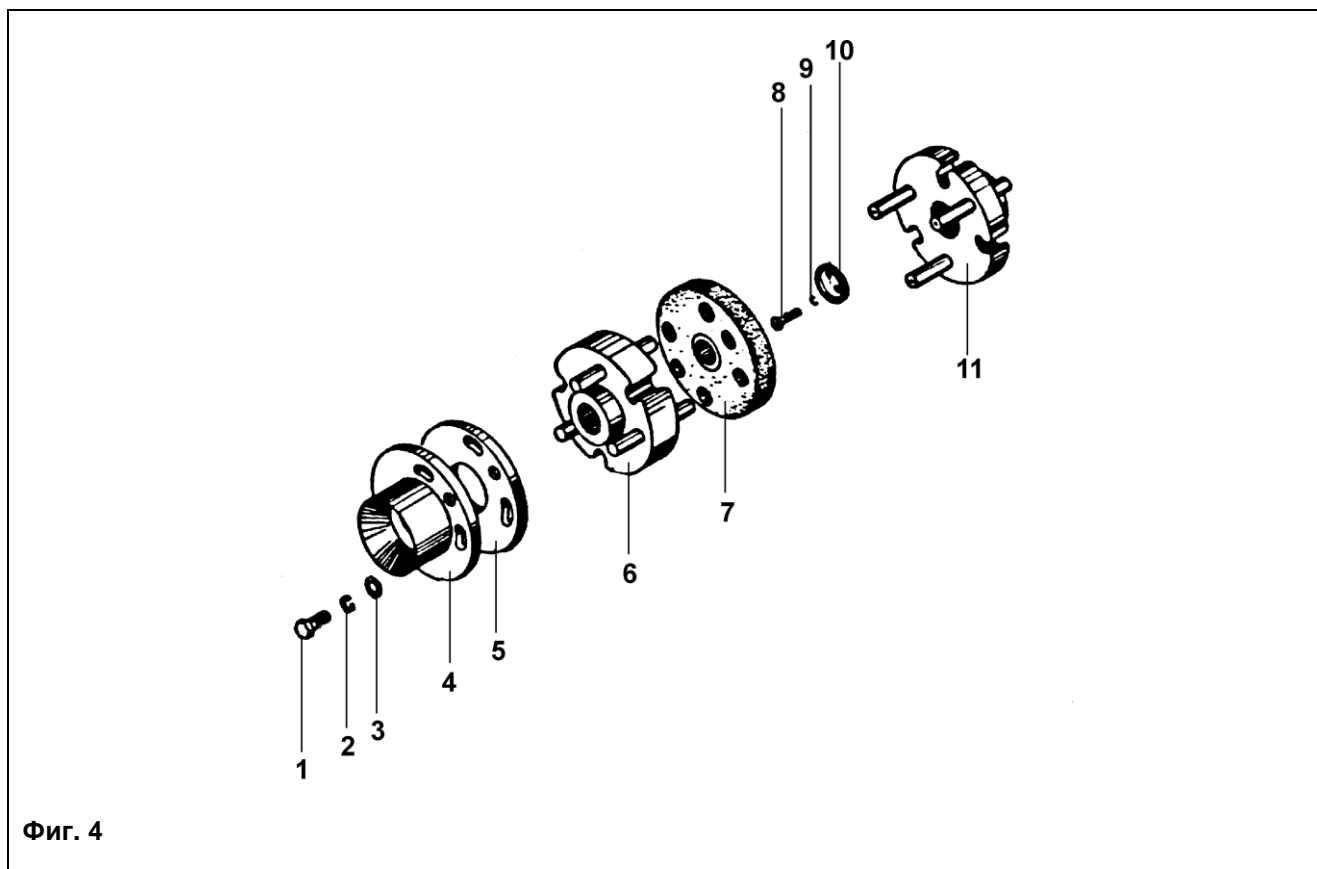
Фиг.№	Поз.№	Наименование	БДС	Количество	Высота подъема, м	№ по каталогу									
						500кг		1000кг		2000кг		3200кг		5000кг	
						тип Т	тип Т ₂	тип Т	тип Т ₂	тип Т	тип Т ₂	тип Т	тип Т ₂	тип Т	тип Т ₂
1	2	3	4	5	6	7	8	9	10	11	12	13	14	15	
		Для электротельфера на ножках:													
3	1	Винт М8х30	2171-83	8	6-24	205628	205628	-	-	-	-	-	-	-	-
3	1	Винт М10х35	2171-83	15	6-24	-	-	208476	208476	-	-	-	-	-	-
3	1	Винт М12х40	2171-83	15	6-24	-	-	-	-	-	-	-	-	208478	-
		Для электротельфера на пальцах:													
3	1	Винт М8х18	2171-83	12	6-24	219148	219148	-	-	-	-	-	-	-	-
3	1	Винт М10х25	2171-83	12	6-24	-	-	205621	205621	-	-	-	-	-	-
3	1	Винт М12х30	2171-83	12	6-24	-	-	-	-	-	-	-	-	208454	-
3	2	Шайба пружинная 8Н	833-82	16	6-24	205263	205263	-	-	-	-	-	-	-	-
3	2	Шайба пружинная 10Н	833-82	15	6-24	-	-	207067	207067	-	-	-	-	-	-
3	2	Шайба пружинная 12Н	833-82	15	6-24	-	-	-	-	-	-	-	-	207068	-
3	3	Кольцо с лапками		2	6-24	574283	574283	-	-	-	-	-	-	-	-
3	3	Кольцо с лапками,		2	6-12	-	-	575040	575040	575040	575040	575040	575040	575041	-
3	3	Кольцо с лапками		2	18-24	-	-	574285	574285	574285	574285	574285	574285	575225	-
3	4	Клин		1	6-24	160074	162129	160103	162019	160103	162019	160103	162019	160145	-
3	5*	Кольцо		2 ¹	6-24	170024	170024	170024	170024	170024	170024	170024	170024	170024	-
3	5	Кольцо		1	6-24	189998	189998	-	-	-	-	-	-	-	-
3	6	Болт I М6х20	1234-85	2	6-24	203010	203010	203010	203010	203010	203010	203010	203010	203010	-
3	7*	Штанга	Вилка для электротельфера	1	6	-	168512	-	-	-	-	-	-	-	-
3	7*	Штанга	с микроподъемом и вторым тормозом	1	9	-	168513	-	-	-	-	-	-	-	-
3	7*	Штанга		1	12	-	168514	-	-	-	-	-	-	-	-
3	7*	Штанга		1	18	-	168515	-	-	-	-	-	-	-	-
3	7*	Штанга		1	24	-	168516	-	-	-	-	-	-	-	-

1	2	3	4	5	6	7	8	9	10	11	12	13	14	15
3	7*	Штанга	Для электротельферов на пальцах и ножках через 45°	1	6	143225	143356	158774	159819	158806				
3	7*	Штанга		1	9	143232	147050	158777	159750	158808				
3	7*	Штанга		1	12	143233	143365	158778	159762	158807				
3	7*	Штанга		1	18	143344	143236	158775	159705	158802				
3	7*	Штанга		1	24	143347	143239	158779	159713	143264				
3	8	Шплинт 2,5x15	55-77	2	6-24	208892	208892	208892	208892	208892				
3	9	Вилка		1	6-24	-	-	159818	159818	158838				
3	9	Вилка для электротельфера с микроподъемом и вторым тормозом		1	6-24	-	-	148089	159149	159148				
3	10	Шайба пружинная 6Н	833-82	1	6-24	205361	205361	-	205361	205361	205361			
3	11	Гайка М6	744-91	1	6-24	-	-	219193	219193	219193	219193			
3	12	Шпилька М8		7	6-24	141780	141780	-	-	-				
3	13	Гайка I М8	744-91	7	6-24	219196	219196	-	-	-				
3	14	Корпус	Для электротельфера на ножках	1	6	141701	141706	141711	141716	141721				
3	14	Корпус		1	9	141702	147237	143200	141717	141722				
3	14	Корпус		1	12	141703	141708	141713	141718	141723				
3	14	Корпус		1	18	577234	141709	143204	141719	141724				
3	14	Корпус		1	24	141705	141710	143207	141720	141725				
3	14	Корпус	Для электротельфера на пальцах	1	6	158053	158058	162483	149644	158073				
3	14	Корпус		1	9	158054	158059	162760	162241	158074				
3	14	Корпус		1	12	158055	158060	162765	162308	158073				
3	14	Корпус		1	18	158056	158061	158066	158071	158076				
3	14	Корпус		1	24	158057	158062	158067	158072	162577				
3	15	Винт М5x12	1362-83	1	6-24	219034	219034	-	-	-				
3	16	Гайка I М5	744-91	1	6-24	219190	219190	-	-	-				
3	17	Сектор		4	6-24	574284	574284	574286	574286	574288				

Примечание:

1. Для электротельферов с двустанным выходом каната в различных направлениях типа Т52 детали с поз№7 и 14 даны в группе "Специальные исполнения".
2. Для электротельферов грузоподъемностью 500 и 1000кг число деталей, обозначенных¹ (поз.5), на одной меньше обозначенного.

3. Группа 3 – МУФТА УПРУГАЯ



Фиг. 4

Фиг.№	Поз.№	Наименование	БДС	Количество	Высота подъема, м	№ по каталогу										
						500кг		1000кг		2000кг		3200кг		5000кг		
						тип Т	тип Т ₂	тип Т	тип Т ₂	тип Т	тип Т ₂	тип Т	тип Т ₂	тип Т	тип Т ₂	
1	2	3		4	5	6	7	8	9	10	11	12	13	14	15	
4		Муфта упругая (в сборе)		1	6,9,12	170100		170086		170087		170088		170089		
4		Муфта упругая (в сборе)		1	18,24	257097		140739		196110		195821		195307		
4		Муфта упругая с улавливателем (в сборе)		1	18,24	257094		196111		195815		195815		195301		
4	1	Болт М6х16	1234-85/5,6	2	18,24	203006		203006		-		-		-		
4	1	Болт М6х25	1234-85/5,6	3	18,24	-		-		222029		222029		-		
4	1	Болт М8х25	1234-85/5,6	3	18,24	-		-		-		-		-	203032	
4	2	Шайба 1 6Н	833-82	3	18,24	205361		205361		205361		205361		-		
4	2	Шайба 1 8Н	833-82	3	18,24	-		-		-		-		-	207066	
4	3	Шайба АМ6	206-78	3	18,24	205219		205219		205219		205219		205219		
4	3	Шайба АМ8	206-78	3	18,24	-		-		-		-		-	205321	
4	4	Улавливатель		1	18,24	140733		140733		195816		195816		195303		
4	5	Шайба упорная		1	18,24	140734		140734		-		-		-		
4	6	Диск		1	6,9,12	162192		162192		162462		162462		162574		
4	6	Диск		1	18,24	257100		140735		195817		195817		195302		
4	7	Упругое тело		1	6,9,12	170099		170076		170077		170078		170079		
4	7	Упругое тело		1	18,24	140743		140728		196090		195811		195297		
4	8	Винт М5х14	2171-83	2	18,24	211883		211883		-		-		-		
4	8	Винт М6х14	2171-83	2	18,24	-		-		211698		211698		211698		
4	9	Шайба 2 5Н	833-82	2	18,24	208533		208533		-		-		-		
4	9	Шайба 2 6Н	833-82	2	18,24	-		-		205361		205361		205361		
4	10	Шайба		1	18,24	140837		140837		195899		195899		225083		
4	11	Диск		1	6,9,12	162194		162194		162143		162143		162573		
4	11	Диск		1	18,24	257316		140737		195819		195819		195305		

4. Группа 4 - КАНАТОУКЛАДЧИК

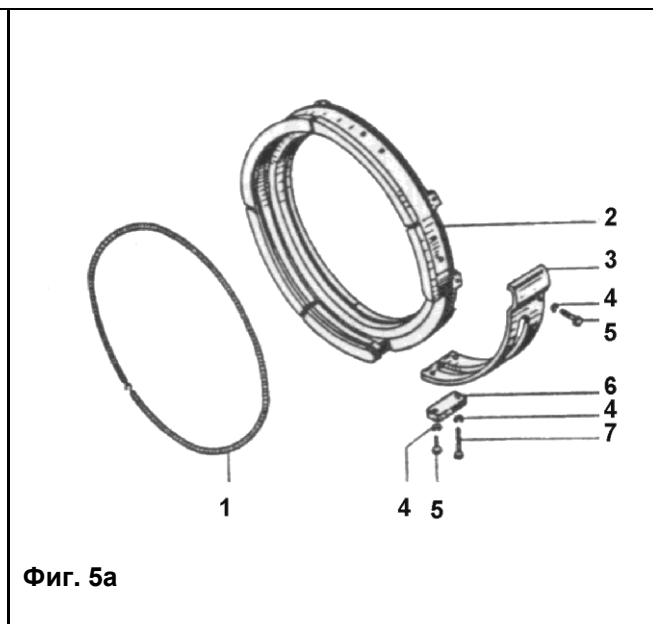
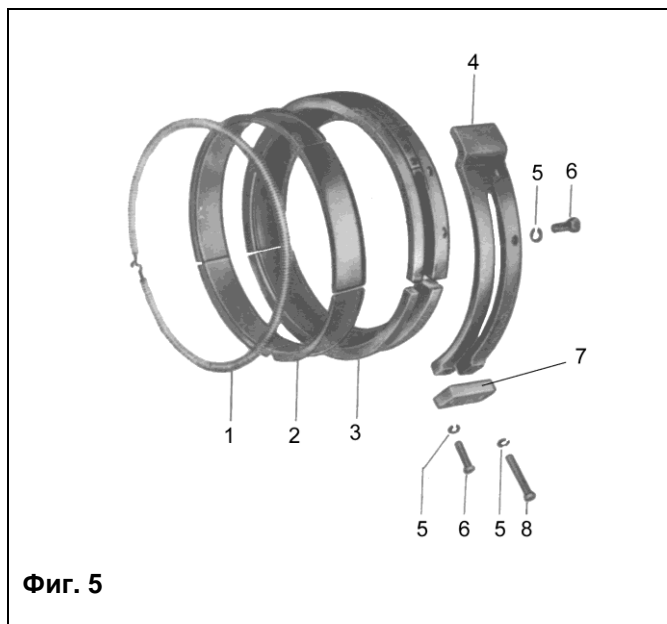


Таблица 4.1

Фиг.№	Поз.№	Наименование	БДС	Количество	Высота подъема, м	№ по каталогу									
						500кг		1000кг		2000кг		3200кг		5000кг	
						тип Т	тип Т ₂	тип Т	тип Т ₂	тип Т	тип Т ₂	тип Т	тип Т ₂	тип Т	тип Т ₂
1	2	3		4	5	6	7	8	9	10	11	12	13	14	15
5		Канатоукладчик (в сборе)		1	6-24	158105		158106		158107		158108		158109	
5	1 ¹	Пружина		2 ¹	6-24	162034		162034		160109		160109		162670	
5	2	Кольцо прижимное		1	6-24	162032		162919		158544		162271		162669	
5	3 ²	Гайка направляющая		1	6-24	291699		291700		291701		291702		291703	
5	4 ²	Сегмент направляющий		1	6-24	143227		143360		143252		143252		162672	
5	5	Шайба пружинная 6Н	833-82	5	6-24	205361		205361		205361		205361		-	
5	5	Шайба пружинная 8Н	833-82	5	6-24	-		-		-		-		205263	
5	6	Болт 1 М6х16	1234-85	4 ¹	6-24	203006		203006		203006		203006		-	
5	6	Болт 1 М6х20	1234-85	3	6-24	-		-		203010		203010		-	
5	6	Болт 1 М8х20	1234-85	3	6-24	-		-		-		-		222034	
5	6	Болт 1 М8х18	1234-85	3	6-24	-		-		-		-		222026	
5	7	Планка		1	6-24	162035		162035		162006		162006		162086	
5	8	Болт 1 М6х28	1234-85	1	6-24	203016		203016		-		-		-	
5	8	Болт 1 М6х35	1234-85	1	6-24	-		-		203520		203520		-	
5	8	Болт 1 М8х35	1234-85	1	6-24	-		-		-		-		203038	

Примечание:

1. При грузоподъемности 500 и 1000кг количество деталей с поз.№1 на одну меньше. Поз.№ 6 – болт М6х16 для грузоподъемности 2000 и 3200кг – 1шт.
2. Для электротельферов с двусторонним выходом каната в одном направлении и с двусторонним выходом в различных направлениях типов Т51 и Т52 детали с поз. №3 и 4 даны в группе “Специальные исполнения”.

Рекомендуется при заявке поставлять канатоукладчик в сборе.

Таблица 4.2

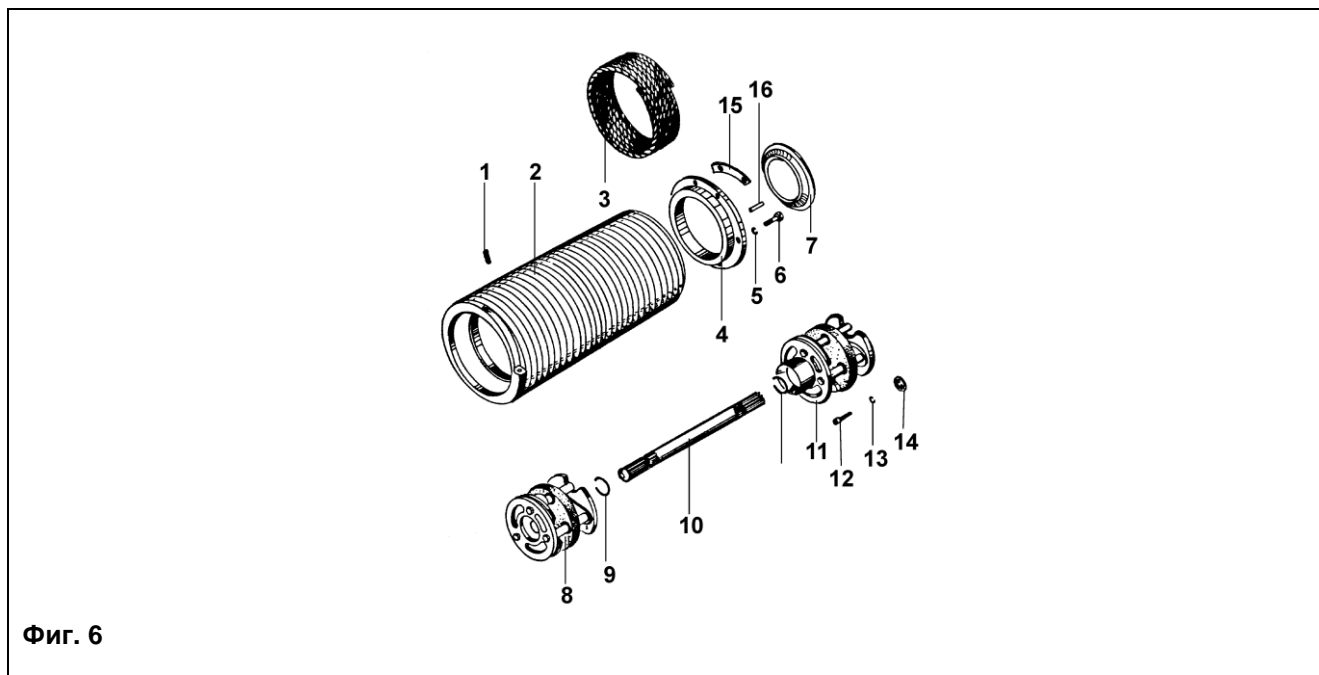
Фиг.№	Поз.№	Наименование	БДС	Количество	Высота подъема, м	№ по каталогу									
						500кг		1000кг		2000кг		3200кг		5000кг	
						тип Т	тип Т ₂	тип Т	тип Т ₂	тип Т	тип Т ₂	тип Т	тип Т ₂	тип Т	тип Т ₂
1	2	3		4	5	6	7	8	9	10	11	12	13	14	15
5а		Канатоукладчик (в сборе)		1	6-24	202807		202808		202809		202810		202811	
5а	1	Пружина		1	6-24	202817		202817		202817		202817		202817	
5а	2 ²	Гайка направляющая		1	6-24	202821		202822		202823		202824		202825	
5а	3 ²	Сегмент направляющий		1	6-24	143227		143360		143252		143252		162672	
5а	4	Шайба пружинная 6Н	833-82	5	6-24	205361		205361		205361		205361		-	
5а	4	Шайба пружинная 8Н	833-82	5	6-24	-		-		-		-		205263	
5а	5	Болт 1 М6х16	1234-85	4 ¹	6-24	203006		203006		203006		203006		-	
5а	5	Болт 1 М6х20	1234-85	3	6-24	-		-		203010		203010		-	
5а	5	Болт 1 М8х20	1234-85	3	6-24	-		-		-		-		222034	
5а	5	Болт 1 М8х18	1234-85	3	6-24	-		-		-		-		222026	
5а	6	Планка		1	6-24	162035		162035		162006		162006		162086	
5а	7	Болт 1 М6х28	1234-85	1	6-24	203016		203016		-		-		-	
5а	7	Болт 1 М6х35	1234-85	1	6-24	-		-		203520		203520		-	
5а	7	Болт 1 М8х35	1234-85	1	6-24	-		-		-		-		203038	

Примечание:

1. При грузоподъемности 2000 и 3200кг количество деталей с поз.№5 – болт М6х16 – 1шт.
2. Для электротельферов с двусторонним выходом каната в одном направлении и с двусторонним выходом в различных направлениях типов Т51 и Т52 детали с поз. №2 и 3 даны в группе “Специальные исполнения”.

Рекомендуется при заявке поставлять канатоукладчик в сборе.

5. Группа 5 - БАРАБАН



Фиг. 6

Таблица 5.1

Фиг.№	Поз.№	Наименование	БДС	Количество	Высота подъема, м	№ по каталогу									
						500кг		1000кг		2000кг		3200кг		5000кг	
						тип Т	тип Т ₂	тип Т	тип Т ₂	тип Т	тип Т ₂	тип Т	тип Т ₂	тип Т	тип Т ₂
1	2	3	4	5	6	7	8	9	10	11	12	13	14	15	
6	1	БАРАБАН (в сборе)		1	6	189795	189803	189782	189770	189810					
6	1	БАРАБАН (в сборе)		1	9	189796	189804	189783	189771	189811					
6	1	БАРАБАН (в сборе)		1	12	189797	189705	189784	189772	189812					
6	1	БАРАБАН (в сборе)		1	18	191654	191656	191663	191665	191674					
6	1	БАРАБАН (в сборе)		1	24	191655	191657	191664	191666	191675					
6	2	Винт М6х8	1361-83	5	6-24	207849	207849	-	-	-					
6	2	Винт М6х10	1361-83	5	6-24	-	-	219001	-	-					
6	2	Винт М8х12	1361-83	5	6-24	-	-	-	208994	-					
6	2	Винт М12х14	1361-83	5	6-24	-	-	-	-	222532					
6	3 ¹	Канат стальной		1	6	160055	160061	158725	159817	192434					
6	3 ¹	Канат стальной		1	9	160058	159989	160176	159749	192435					
6	3 ¹	Канат стальной		1	12	160059	159995	158727	159761	192436					
6	3 ¹	Канат стальной		1	18	156908	156909	158728	159704	192437					
6	3 ¹	Канат стальной		1	24	156906	156907	158729	159712	192438					
6	3 ¹	Канат стальной		1	6	143759	143768	165341	165381	143769					
6	3 ¹	Канат стальной	Одно-кратная подвеска	1	9	165255	165301	165342	165382	165416					
6	3 ¹	Канат стальной		1	12	165256	165417	165343	165383	165417					
6	3 ¹	Канат стальной		1	18	165257	165303	165344	165384	165418					
6	3 ¹	Канат стальной		1	24	165258	165304	165343	165385	165419					
6	4	Кольцо			1	6,9,12	164588	164588	162499	162499	162553				
6	5	Шайба пружинная 6Н	833-82	6	6-24	205361	205361	-	-	-					
6	5	Шайба пружинная 10Н	833-82	6	6-24	-	-	207067	207067	-					
6	5	Шайба пружинная 12Н	833-82	6	6-24	-	-	-	-	207068					
6	6	Болт 1 М6х18	1234-85	6	6-24	203009	203009	-	-	-					
6	6	Болт 1 М10х25	1234-85	6	6-24	-	-	202837	202837	-					
6	6	Болт 1 М12х25	1234-85	6	6-24	-	-	-	-	202935					
6	7	Кольцо		1	6-24	160060	160060	159816	159816	160177					
6	8	Муфта упругая (в сборе)		1	18,24	257097	140739	196110	195821	195307					
6	9	Кольцо		1	18,24	140591	140591	197695	197695	195203					
6	10	Вал промежуточный		1	18	257074	257076	257078	257080	257084					
6	10	Вал промежуточный		1	24	257075	257077	257079	257081	257085					
6	11	Муфта упругая (в сборе)		1	18,24	257094	140732	196111	195815	195301					
6	12	Винт М5х14	2171-83	2	18,24	-	-	-	-	-					
6	12	Винт М6х14	2171-83	2	18,24	-	-	211698	211698	211698					

Таблица 5.1-прод.

1	2	3		4	5	6	7	8	9	10	11	12	13	14	15
6	13	Шайба 2 5Н	833-82	2	18,24	208533		208533		-		-		-	
6	13	Шайба 2 6Н	833-82	2	18,24	-		-		205361		205361		205361	
6	14	Шайба			18,24	140837		140837		195899		195899		225083	
6	15	Штифт цилиндрический		2	6-24	-		-		189773		189773		189813	
6	16	Прокладка предохранительная		3	6-24	199200		199200		199196		199196		582929	

Примечание:

Для электротельферов с двухсторонним выходом каната в одном направлении и с двухсторонним выходом в различных направлениях типов Т51 и Т52 деталь с поз. №3 дана в группе "Специальные исполнения".

6. Группа 6

6.1 КРЮК С РОЛИКОВЫМ БЛОКОМ ЭЛЕКТРОТЕЛЬФЕРОВ 3200 И 5000 КГ

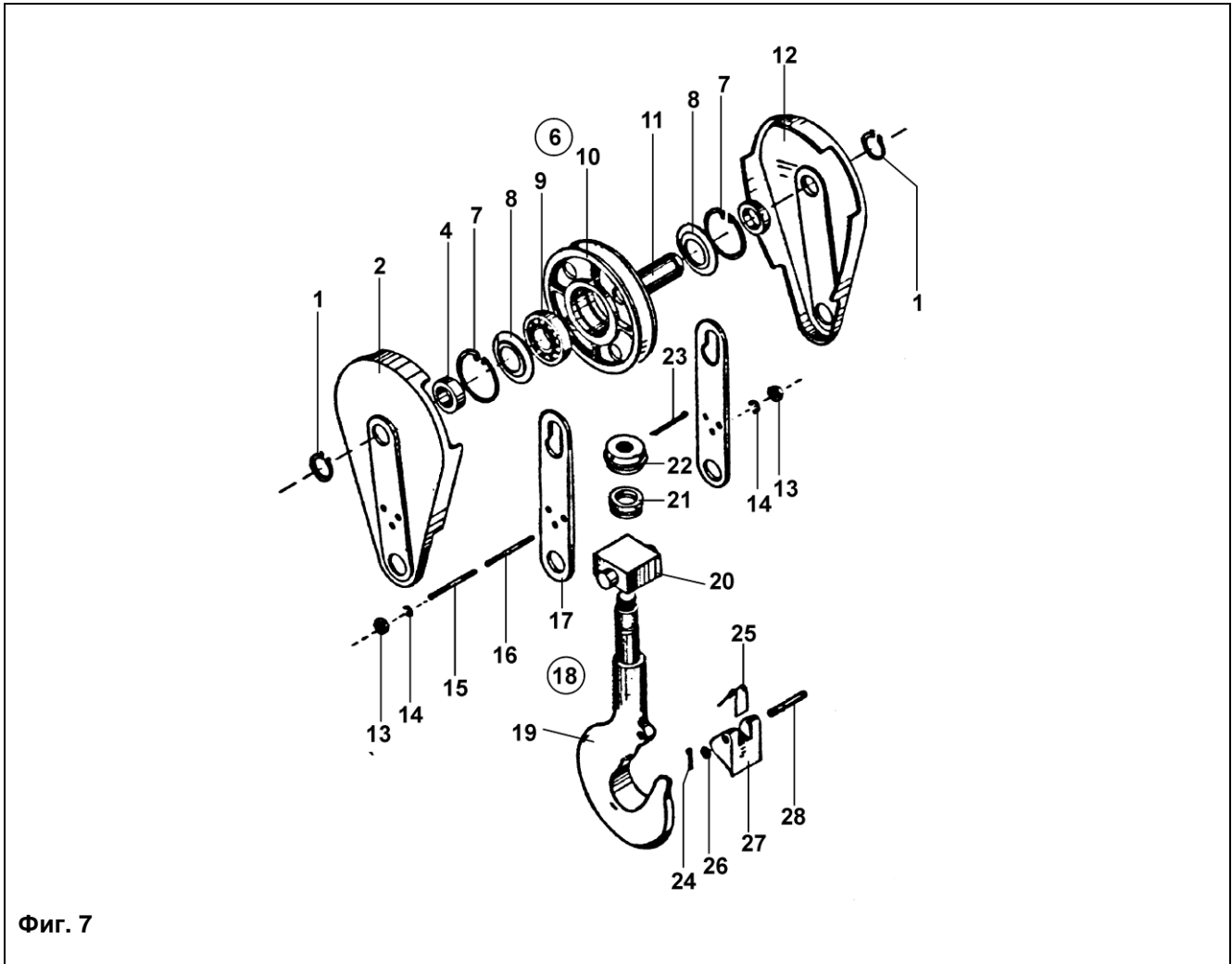


Таблица 6.1

Фиг.№	Поз.№	Наименование	БДС	Количество	Высота подъема, м	№ по каталогу									
						500кг		1000кг		2000кг		3200кг		5000кг	
						тип Т	тип Т ₂	тип Т	тип Т ₂	тип Т	тип Т ₂	тип Т	тип Т ₂	тип Т	тип Т ₂
1	2	3	4	5	6	7	8	9	10	11	12	13	14	15	
7		КРЮК С РОЛИКОВЫМ БЛОКОМ (в сборе)		1	6-24	Наименования и номера по каталогу деталей крюка с роликовым блоком (500, 1000, 2000 и 3200кг) находятся в 6.2 "Крюк с роликовым блоком - новый вариант исполнения"						158367		252844	
7	1	Кольцо стопорное В40	2170-77	2	6-24							205639		-	
7	1	Кольцо стопорное В50	2170-77	2	6-24							-		211951	
7	2	Полукрышка		1	6-24							169350		148959	
7	4	Втулка распорная		2	6-24							162262		252854	

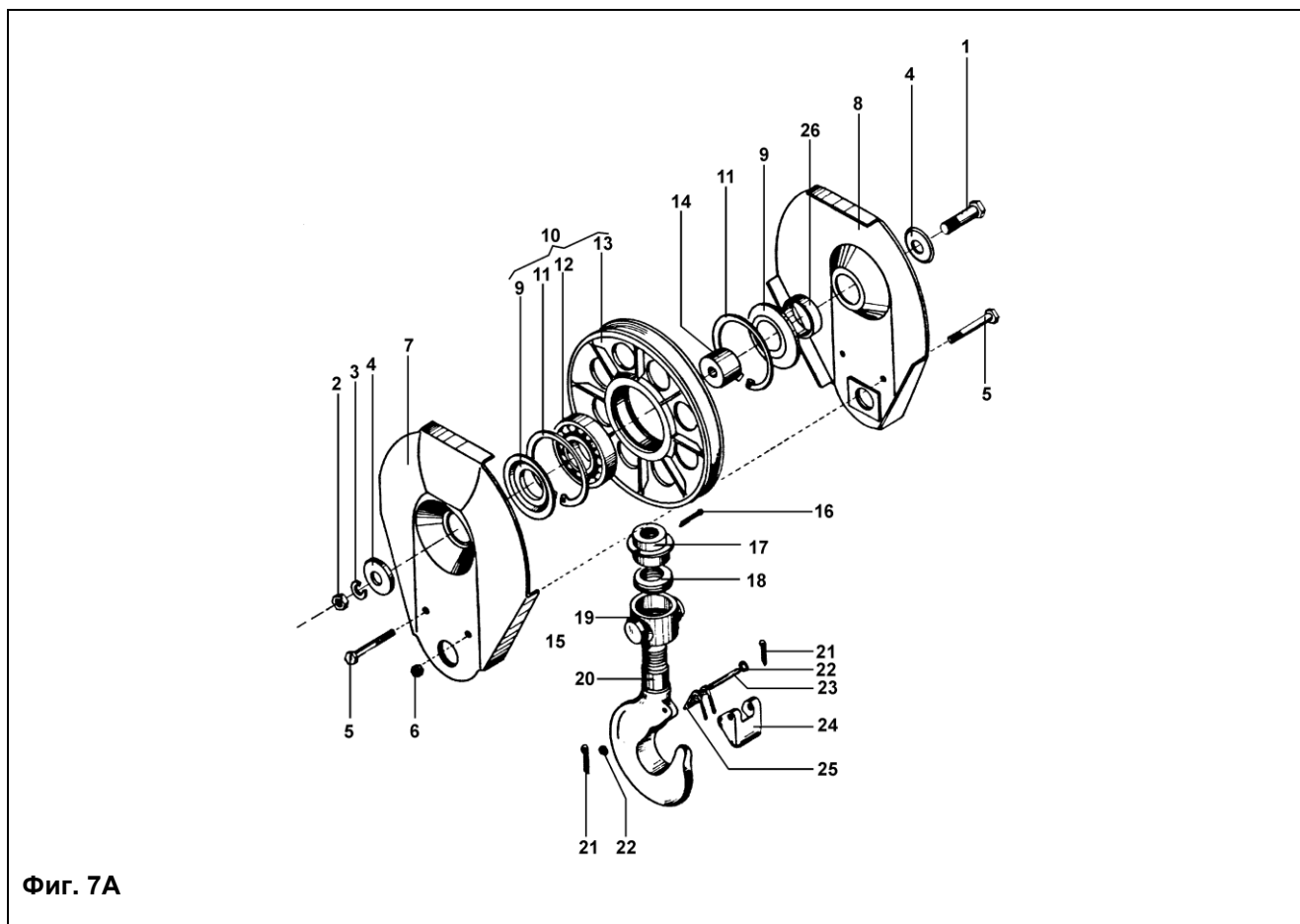
Таблица 6.1-прод.

7	6	Подвеска (в сборе)		1	6-24	162256	252850
7	7	Кольцо стопорное А62	2170-77	2	6-24	-	-
7	7	Кольцо стопорное А80	2170-77	2	6-24	-	-
7	7	Кольцо стопорное А100	2170-77	2	6-24	-	-
7	7	Кольцо стопорное А120	2170-77	2	6-24	222076	-
7	7	Кольцо стопорное А130	2170-77	2	6-24	-	211947
7	8	Кольцо		1	6-24	162254	162547
7	9	Шарикоподшипник №6305 (SKF6305)	4843-84	1	6-24	-	-
7	9	Шарикоподшипник №6307 (SKF6307)	4843-84	1	6-24	-	-
7	9	Шарикоподшипник №6309 (SKF6309)	4843-84	1	6-24	-	-
7	9	Шарикоподшипник №6311 (SKF6311)	4843-84	1	6-24	222527	-
7	9	Шарикоподшипник №6313 (SKF6313)	4843-84	1	6-24	-	210728
7	10	Ролик		1	6-24	162253	252852
7	11	Ось ролика		1	6-24	162258	252856
7	12	Полукрышка		1	6-24	169374	148958
7	13	Гайка 1 М10	744-91	4	6-24	291198	-
7	13	Гайка 1 М12	744-91	4	6-24	-	219200
7	14	Шайба пружинная 10Н	833-82	4	6-24	207067	-
7	14	Шайба пружинная 12Н	833-82	4	6-24	-	207068
7	15	Шпилька		2	6-24	169362	148960
7	16	Втулка		2	6-24	169351	148961
7	17	Планка несущая		2	6-24	192257	149037
7	18	Крюк с траверсой (в сборе) поз. 19÷28вкл.		1	6-24	162230	252861
7	19	Крюк однорогий		1	6-24	162252	162548
7	20	Траверса		1	6-24	162231	252867
7	21	Подшипник упорный №51104 (SKF51104)	4852-85	1	6-24	-	-
7	21	Подшипник упорный №51105 (SKF51105)	4852-85	1	6-24	-	-
7	21	Подшипник упорный №51106 (SKF51106)	4852-85	1	6-24	-	-
7	21	Подшипник упорный №51208 (SKF51208)	4852-85	1	6-24	206442	-
7	21	Подшипник упорный №51209 (SKF51209)	4852-85	1	6-24	-	222535
7	22	Гайка специальная		1	6-24	159744	252870
7	23	Шплинт 3,2х40	55-77	1	6-24	-	-
7	23	Шплинт 5х55	55-77	1	6-24	-	-
7	23	Шплинт 6,3х50	55-77	1	6-24	-	-
7	23	Шплинт 6,3х60	55-77	1	6-24	202794	-
7	23	Шплинт 8х70	55-77	1	6-24	-	222553
7	24	Шплинт 2х20	55-77	2	6-24	202794	202794
7	25	Пружина		1	6-24	159746	160165
7	26	Шайба АМ5	206-78	2	6-24	-	-
7	26	Шайба АМ6	206-78	2	6-24	-	-
7	26	Шайба АМ8	206-78	2	6-24	202660	202660
7	27	Собачка		1	6-24	159747	162550
7	28	Ось		1	6-24	159748	162549

Примечание:

Узлы по позиции 6 и 18 поставляются в сборе.

6.2 КРЮК С РОЛИКОВЫМ БЛОКОМ - НОВЫЙ ВАРИАНТ ИСПОЛНЕНИЯ



Фиг. 7А

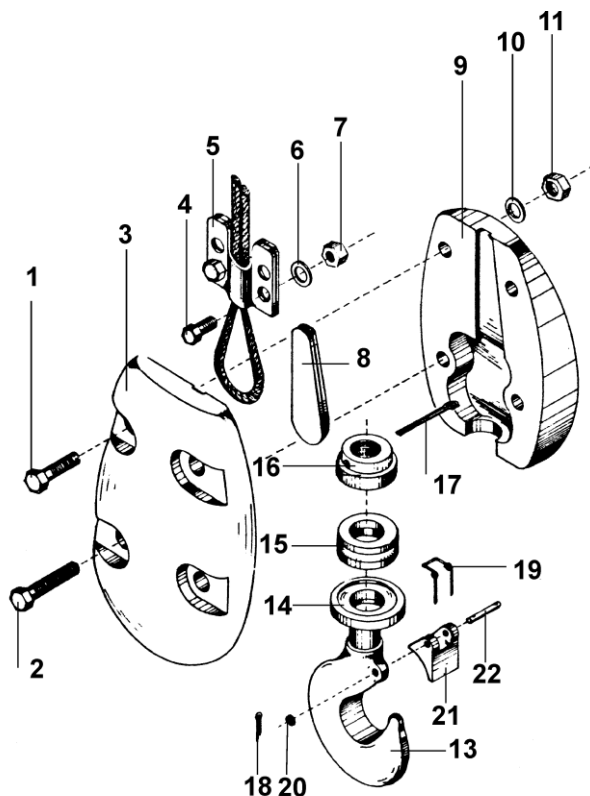
Таблица 6.2

Фиг.№	Поз.№	Наименование	БДС	Колличество	Высота подъема, м	№ по каталогу								
						500кг		1000кг		2000кг		3200кг		
						тип Т	тип Т ₂	тип Т	тип Т ₂	тип Т	тип Т ₂	тип Т	тип Т ₂	
1	2	3		4	5	6	7	8	9	10	11	12	13	
7А		КРЮК С ПОДВЕСКОЙ (в сборе)		1	6-24	192100		186818		252824				
7А	1	Болт 1 М10х55	1234-85	1	6-24	225247		-		-				
7А	1	Болт 1 М12х60	1234-85	1	6-24	-		250800		-				
7А	1	Болт 1 М16х90	1234-85	1	6-24	-		-		251244				
7А	1	Болт 1 М20х110	1234-85	1	6-24	-		-		-		228512		
7А	2	Гайка 1 М10	744-91	1	6-24	211816		-		-		-		
7А	2	Гайка 1 М12	744-91	1	6-24	-		206172		-		-		
7А	2	Гайка 1 М16	744-91	1	6-24	-		-		206176		-		
7А	2	Гайка 1 М20	744-91	1	6-24	-		-		-		251968		
7А	3	Шайба пружинная 10Н	833-82	1	6-24	209329		-		-		-		
7А	3	Шайба пружинная 12Н	833-82	1	6-24	-		208635		-		-		
7А	3	Шайба пружинная 16Н	833-82	1	6-24	-		-		208210		-		
7А	3	Шайба пружинная 20Н	833-82	1	6-24	-		-		-		-		
7А	4	Шайба прижимная		2	6-24	186880		186821		186833		186846		
7А	5	Болт 1 М6х60	1234-85	2	6-24	251406		-		-		-		
7А	5	Болт 1 М10х80	1234-85	2	6-24	-		250799		-		-		
7А	5	Болт 1 М10х90	1234-85	2	6-24	-		-		251242		-		
7А	5	Болт 1 М10х110	1234-85	2	6-24	-		-		-		229301		
7А	6	Гайка 1 М6	744-91	2	6-24	209337		-		-		-		
7А	6	Гайка 1 М10	744-91	2	6-24	-		206174		206174		206174		
7А	7	Крышка		1	6-24	186891		629222		259053		-		
7А	8	Крышка сборка		1	6-24	186890		231117		259051		-		
7А	9	Крюк		2	6-24	186809		186820		186832		162254		
7А	10	Ролик (в сборе)		1	6-24	186812		186823		252838		162256		

1	2	3	4	5	6	7	8	9	10	11	12	13
7А	11	Кольцо А62	2170-77	2	6-24	208727	-	-	-	-	-	-
7А	11	Кольцо А80	2170-77	2	6-24	-	211943	-	-	-	-	-
7А	11	Кольцо А100	2170-77	2	6-24	-	-	-	211945	-	-	-
7А	11	Кольцо А120	2170-77	2	6-24	-	-	-	-	-	222076	-
7А	12	Шарикоподшипник №6305	4843-84	1	6-24	206047	-	-	-	-	-	-
7А	12	Шарикоподшипник №6307	4843-84	1	6-24	-	206049	-	-	-	-	-
7А	12	Шарикоподшипник №6309	4843-84	1	6-24	-	-	-	209672	-	-	-
7А	12	Шарикоподшипник №6311	4843-84	1	6-24	-	-	-	-	-	206053	-
7А	13	Ролик		1	6-24	186813	186824	186824	252842	262253	-	-
7А	14	Ось		1	6-24	186808	186819	186819	186831	-	-	-
7А	15	Крюк в сборе (поз. 16÷25вкл.)		1	6-24	186814	186825	186825	186836	162230	-	-
7А	16	Пружинный штифт Ø3,8x36		1	6-24	187659	-	-	-	-	-	-
7А	16	Пружинный штифт Ø3,8x45		1	6-24	-	187653	-	-	-	-	-
7А	16	Пружинный штифт Ø6,4x50		1	6-24	-	-	-	187654	-	-	-
7А	16	Пружинный штифт Ø6,3x60		1	6-24	-	-	-	-	-	202794	-
7А	17	Гайка специальная		1	6-24	186815	816826	816826	186838	291706	-	-
7А	18	Подшипник №51104	4852-85	1	6-24	251706	-	-	-	-	-	-
7А	18	Подшипник №51105	4852-85	1	6-24	-	251707	-	-	-	-	-
7А	18	Подшипник №51106	4852-85	1	6-24	-	-	-	251708	-	-	-
7А	18	Подшипник №51208	4852-85	1	6-24	-	-	-	-	-	206442	-
7А	19	Опора		1	6-24	186816	186827	186827	186839	162231	-	-
7А	20	Крюк однорогий		1	6-24	186873	186870	186870	186837	162252	-	-
7А	21	Шплинт Ø2x20	55-77	1	6-24	202794	202794	202794	202794	202794	-	-
7А	22	Шайба АМ5	206-78	1	6-24	211982	-	-	-	-	-	-
7А	22	Шайба АМ6	206-78	1	6-24	-	205219	-	205219	-	-	-
7А	22	Шайба АМ8	206-78	1	6-24	-	-	-	-	-	205321	-
7А	23	Ось		1	6-24	162062	158528	158528	162751	159748	-	-
7А	24	Собачка		1	6-24	162045	186828	186828	187646	159747	-	-
7А	25	Пружина		1	6-24	186874	186871	186871	186648	159746	-	-
7А	26	Втулка распорная		1	6-24	-	-	-	-	-	191131	-

Примечание:

Детали с позиции №10 и 15 поставляются вместе.

6.3. КРЮК С ПОДВЕСКОЙ

Фиг. 8

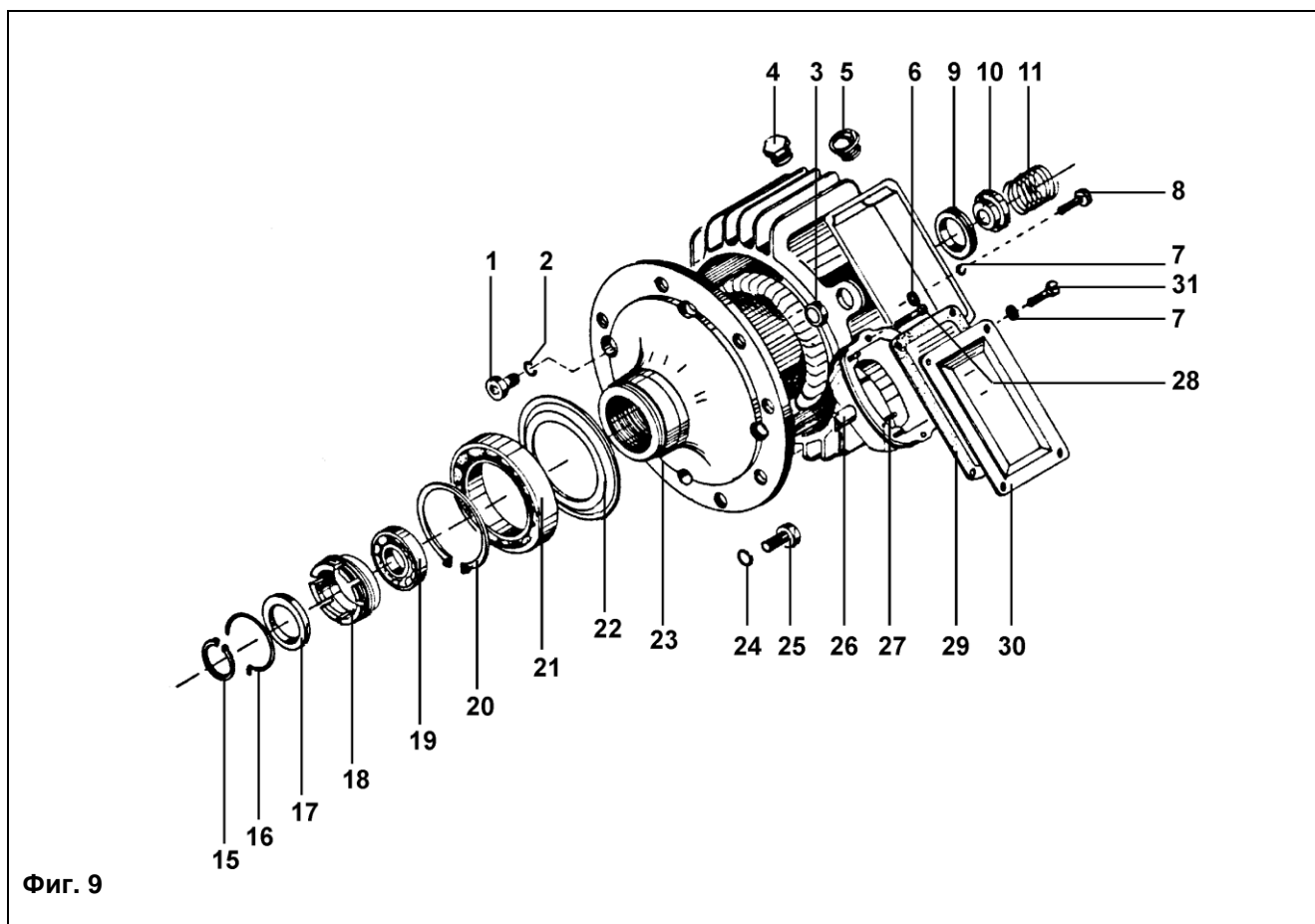
Фиг.№	Поз.№	Наименование	БДС	Количество	Высота подъема, м	№ по каталогу									
						500кг		1000кг		2000кг		3200кг		5000кг	
						тип Т	тип Т ₂	тип Т	тип Т ₂	тип Т	тип Т ₂	тип Т	тип Т ₂	тип Т	тип Т ₂
1	2	3	4	5	6	7	8	9	10	11	12	13	14	15	
8		КРЮК С ПОДВЕСКОЙ (в сборе)			12-48	143751	142317	142318	142319	142320					
8	1	Болт I M8 x 30	1234-71	2	12-48	201003	-	-	-	-	-	-	-	-	-
8	1	Болт I M8 x 40	1234-71	2	12-48	-	203040	-	-	-	-	-	-	-	-
8	1	Болт I M10x50	1234-71	2	12-48	-	-	203106	-	-	-	-	-	-	-
8	1	Болт I M12x50	1234-71	2	12-48	-	-	-	203146	-	-	-	-	-	-
8	1	Болт II M14x65	1234-71	2	12-48	-	-	-	-	-	-	-	-	203194	-
8	2	Болт I M8x40	1234-71	2	12-48	203040	-	-	-	-	-	-	-	-	-
8	2	Болт I M8 x 60	1234-71	2	12-48	-	203088	-	-	-	-	-	-	-	-
8	2	Болт I M10 x 75	1234-71	2	12-48	-	-	203116	-	-	-	-	-	-	-
8	2	Болт I M12x80	1234-71	2	12-48	-	-	-	203158	-	-	-	-	-	-
8	2	Болт I M14 x 95	1234-71	2	12-48	-	-	-	-	-	-	-	-	203206	-
8	3	Полукрышка I		1	12-48	143752	142332	142333	142334	142335					
8	4	Болт I M6x14	1234-71	4	12-48	203004	203004	-	-	-	-	-	-	-	-
8	4	Болт I M6x20	1234-71	4	12-48	-	-	203010	-	-	-	-	-	-	-
8	4	Болт 1 M8x20	1234-71	4	12-48	-	-	-	203010	-	-	203028	-	-	-
8	5	Скоба		2	12-48	142346	142346	142346	142347	142348					
8	6	Шайба пружинная 6Н	833-71	4	12-48	205361	205361	205361	205361	-	-	-	-	-	-
8	6	Шайба пружинная 8Н	833-71	4	12-48	-	-	-	-	-	-	207066	-	-	-
8	7	Гайка M6	1250-71	4	12-48	219193	219193	219193	219193	-	-	-	-	-	-
8	7	Гайка M8	1250-71	4	12-48	-	-	-	-	-	-	-	-	219196	-
8	8	Клин		1	12-48	142342	142342	142343	142344	142345					
8	9	Полукрышка II		1	12-48	143753	142337	142338	142339	142340					
8	10	Шайба пружинная 8Н	833-71	4	12-48	207066	207066	-	-	-	-	-	-	-	-
8	10	Шайба пружинная 10Н	833-71	4	12-48	-	-	207067	-	-	-	-	-	-	-
8	10	Шайба пружинная 12Н	833-71	4	12-48	-	-	-	207068	-	-	-	-	-	-
8	10	Шайба пружинная 14Н	833-71	4	12-48	-	-	-	-	-	-	207069	-	-	-
8	11	Гайка I M8	1250-71	4	12-48	219196	219196	-	-	-	-	-	-	-	-
8	11	Гайка I M10	1250-71	4	12-48	-	-	219198	-	-	-	-	-	-	-
8	11	Гайка I M12	1250-71	4	12-48	-	-	-	219200	-	-	-	-	-	-
8	11	Гайка I M14	1250-71	4	12-48	-	-	-	-	-	-	-	-	219202	-
8	12	Крюк (в сборе) - (с поз. 13 до 22 вкл.)		1	12-48	142316	142322	141323	142321	142325					
8	13	Крюк однорогий		1	12-48	143757	186873	186870	142356	143774					
8	14	Шайба шариковая		1	12-48	143756	142350	142351	142352	142349					
8	15	Шарик Ø 3 ГОСТ 3722-60		26	12-48	206971	-	-	-	-					
8	15	Подшипник упорный (№ 51104 ГОСТ)	4852-73 (SKF 51404)	1	12-48	-	251706	-	-	-					
8	15	Подшипник упорный (№ 51105 ГОСТ)	4852-73 (SKF 51405)	1	12-48	-	-	251707	-	-					
8	15	Подшипник упорный (№ 51106 ГОСТ)	4852-73 (SKF 51406)	1	12-48	-	-	-	251708	-					
8	15	Подшипник упорный (№ 51108 ГОСТ)	4852-73 (SKF 51408)	1	12-48	-	-	-	-	-	206442				
8	16	Гайка специальная		1	12-48	164090	187662	187656	158978	291706					
8	17	Шплинт 2,5 x 32	55-77	1	12-48	208898	-	-	-	-					
8	17	Пружинный щифт Ø3.8 x 36		1	12-48	-	187659	-	-	-					
8	17	Пружинный щифт Ø3.8x45		1	12-48	-	-	187653	-	-					
8	17	Пружинный щифт Ø6.4x50		1	12-48	-	-	-	208911	-					
8	18	Шплинт 6.3 x 70	55-77	1	12-48	-	-	-	-	-	207478				
8	18	Шплинт 2x12	55-77	2	12-48	-	202786	202786	202786	202786					
8	19	Пружина		1	12-48	168414	186571	186571	158891	159746					
8	20	Шайба AM5	206-78	2	12-48	-	211982	-	-	-					
8	20	Шайба AM6	206-78	2	12-48	-	-	205219	205219	-					
8	20	Шайба AM8	206-78	2	12-48	-	-	-	-	-	205321				
8	21	Собачка		1	12-48	168413	162045	185828	187646	159747					
8	22	Нит 4x26	32-65	1	12-48	167061	-	-	-	-					
8	22	Ось		1	12-48	-	162062	158628	162751	192444					

Примечание:

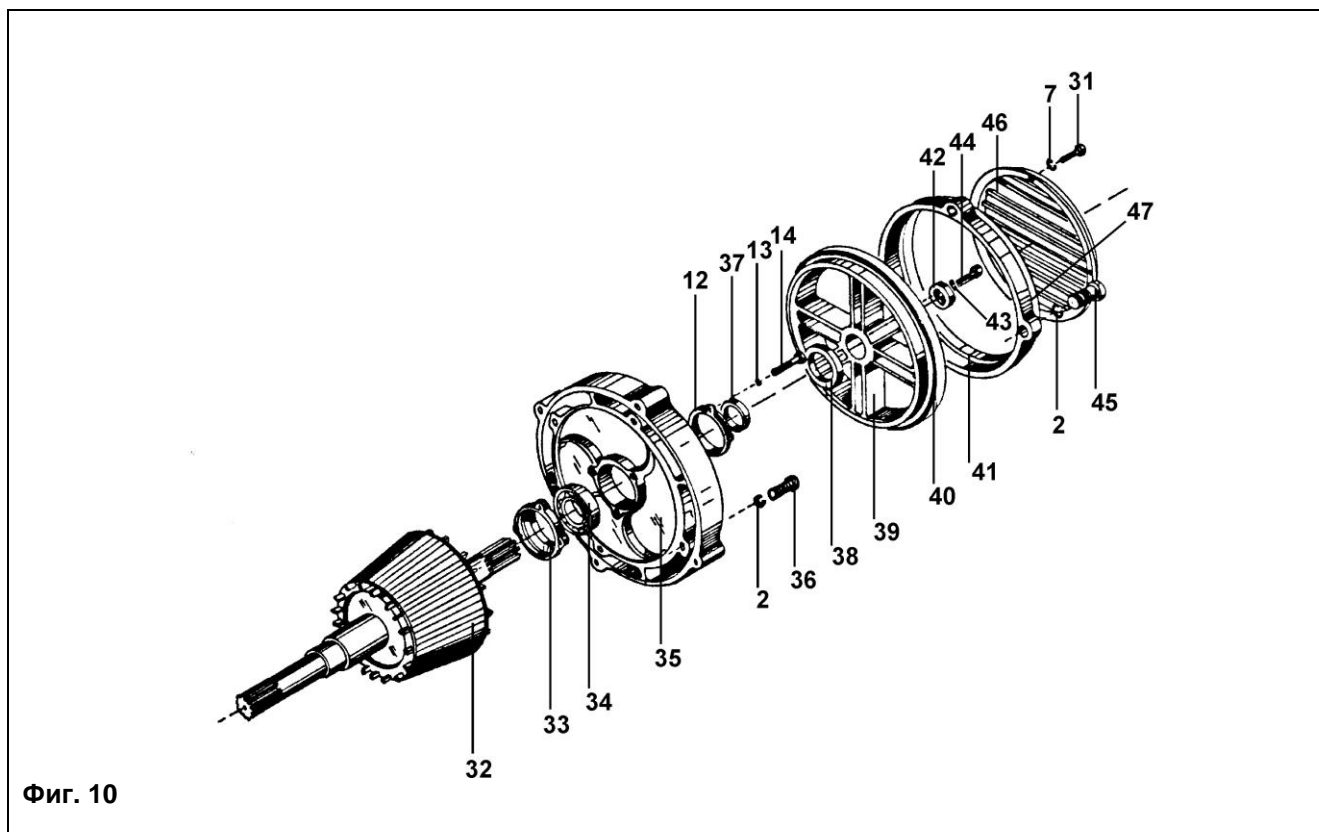
Узел по поз. 12 поставляется в сборе.

7. Группа 7

7.1. ЭЛЕКТРОДВИГАТЕЛЬ ОДНОСКОРОСТНОЙ



Фиг. 9



Фиг. 10

Фиг.№	Поз.№	Наименование	БДС	Количество	Высота подъема, м	№ по каталогу									
						500кг		1000кг		2000кг		3200кг		5000кг	
						тип Т	тип Т ₂	тип Т	тип Т ₂	тип Т	тип Т ₂	тип Т	тип Т ₂	тип Т	тип Т ₂
1	2	3	4	5	6	7	8	9	10	11	12	13	14	15	
9,10		ЭЛЕКТРО-ДВИГАТЕЛЬ (в сборе)	КГ-1605-6	1	6-24	157228	-	-	-	-	-	-	-	-	-
			КГ-I-1605-4	1	6-24	-	168921	-	-	-	-	-	-	-	-
			КГ-1608-6	1	6-24	-	-	157217	-	-	-	-	-	-	-
			КГ-I-1608-4	1	6-24	-	-	-	168922	-	-	-	-	-	-
			КГ-2008-6	1	6-24	-	-	-	-	143465	-	-	-	-	-
			КГ-I-2008-4	1	6-24	-	-	-	-	-	169011	-	-	-	-
			КГ-2011-6	1	6-24	-	-	-	-	-	-	157219	-	-	-
			КГ-I-2012-4	1	6-24	-	-	-	-	-	-	-	169012	-	-
		КГ-2412-6	1	6-24	-	-	-	-	-	-	-	-	-	157226	
		КГ-I-2714-4 (с КИ-104)	1	6-24	-	-	-	-	-	-	-	-	-	-	169015
9	1	Болт М8х35	1232-86	4	6-24	203446	-	203446	-	203446	-	203446	-	-	
9	1	Болт М10х40	1232-86	4	6-24	-	-	-	-	-	-	-	-	203488	
9,10	2	Шайба пружинная 8Н	833-82	12	6-24	205263	-	205263	-	205263	-	205263	-	-	
9,10	2	Шайба пружинная 10Н	833-82	12	6-24	-	-	-	-	-	-	-	-	207067	
9	3	Уплотнение	4592-74	1	6-24	430104	-	430104	-	430104	-	430104	-	430104	
9	4	Кабельный вход типа 2А		1	6-24	242170	-	242170	-	242170	-	242170	-	242170	
9	4	Кабельный вход типа 3А		1	6-24	-	-	-	-	-	-	-	-	242171	
9	5	Кабельный вход типа 1А		1	6-24	242169	-	242169	-	242169	-	242169	-	242169	
9	6	Шайба АМ5	206-78	1	6-24	202714	-	202714	-	202714	-	202714	-	202714	
9,10	7	Шайба пружинная 5Н	833-82	9	6-24	208533	-	208533	-	208533	-	208533	-	208533	
9	8	Винт М5х12	832-83	1	6-24	221284	-	221284	-	221284	-	221284	-	221284	
9	9	Шарикоподшипник №8107 ГОСТ (SKF51107)		1	6-24	206406	-	206406	-	-	-	-	-	-	
9	9	Шарикоподшипник №8108 ГОСТ (SKF51108)		1	6-24	-	-	-	-	206407	-	206407	-	-	
9	9	Шарикоподшипник №8111 ГОСТ (SKF51111)		1	6-24	-	-	-	-	-	-	-	-	206410	
9	10	Втулка подшипниковая		1	6-24	430131	-	430131	-	430168	-	430168	-	430204	
9	11	Тормоз пружинный		1	6-24	227433	-	227433	-	227439 227434	-	227437 227440	-	430206 345032	
10	12	Крышка		1	6-24	430037	-	430037	-	430079	-	430079	-	629078 345033	
10	13	Шайба пружинная 6Н	833-82	3	6-24	205361	-	205361	-	205361	-	205361	-	205361	
10	14	Болт М6х40	1234-85	3	6-24	203060	-	203060	-	203060	-	203060	-	-	
10	14	Болт М6х45	1234-85	3	6-24	-	-	-	-	-	-	-	-	203062	
9	15	Кольцо В25	2170-77	1	6-24	208714	-	208714	-	-	-	-	-	-	
9	15	Кольцо В30	2170-77	1	6-24	-	-	-	-	208716	-	208716	-	-	
9	15	Кольцо В40	2170-77	1	6-24	-	-	-	-	-	-	-	-	205639	
9	16	Кольцо пружинное		1	6-24	430039	-	430039	-	430081	-	430081	-	430064	
9	17	Уплотнение А25х45	9954-83	1	6-24	430100	-	430100	-	-	-	-	-	-	
9	17	Уплотнение А30х55	9954-83	1	6-24	-	-	-	-	209195	-	209195	-	-	
9	17	Уплотнение А45х70	9954-83	1	6-24	-	-	-	-	-	-	-	-	209197	
9	18	Гайка регулирующая передняя		1	6-24	430041	-	430041	-	430082	-	430082	-	430189	
9	19	Подшипник роликовый UNB205/С ₃ , SKF		1	6-24	209213	-	209213	-	-	-	-	-	-	
9	19	Подшипник роликовый UNB206/С ₃ , SKF		1	6-24	-	-	-	-	209214	-	209214	-	-	
9	19	Подшипник роликовый UNB208/С ₃ , SKF		1	6-24	-	-	-	-	-	-	-	-	209215	
9	20	Кольцо В75	2170-77	1	6-24	208713	-	208713	-	-	-	-	-	-	
9	20	Кольцо В80	2170-77	1	6-24	-	-	-	-	208715	-	208715	-	-	
9	20	Кольцо В105	2170-77	1	6-24	-	-	-	-	-	-	-	-	208717	
9	21	Шарикоподшипник №115 ГОСТ		1	6-24	205957	-	205957	-	-	-	-	-	-	
9	21	Шарикоподшипник №116 ГОСТ		1	6-24	-	-	-	-	205958	-	205958	-	-	
9	21	Шарикоподшипник №121ГОСТ		1	6-24	-	-	-	-	-	-	-	-	205963	
9	22	Кольцо		1	6-24	160060	-	160060	-	159816	-	159816	-	160177	
9	23	Щит передний		1	6-24	430116	-	430116	-	430155	-	430155	-	430190 345035	
9	24	Шайба пружинная 10Н	833-82	4	6-24	-	-	-	-	207063	-	207063	-	-	
9	24	Шайба пружинная 12Н	833-82	4	6-24	-	-	-	-	-	-	-	-	207068	
9	25	Винт М10х35	2171-83	4	6-24	-	-	-	-	208476	-	208476	-	-	
9	25	Винт М12х40	2171-83	4	6-24	-	-	-	-	-	-	-	-	208478	
9	25	Винт М10х20	2171-83	4	6-24	-	-	-	-	205621	-	205621	-	-	
9	25	Винт М12х25	2171-83	4	6-24	-	-	-	-	-	-	-	-	208454	
9	26	Статор		1	6-24	280022 345036	-	280012 345037	-	280045 345038	-	280036 280122	-	345039 345040	

Таблица 7.1-прод.

1	2	3	4	5	6	7	8	9	10	11	12	13	14	15	
9	27	Выключатель концевой КИ-104Т (КИПДТ-2...)	1	6-24	160694		160694		-		-		-		
9	27	Выключатель концевой КИ-104Т-1 (КИПДТ-2...)	1	6-24	-		-		582360		582360		582360		
9	28	Винт М6х45	832-83	2	6-24	204745	204745		204745		204745		204745		
9	29	Уплотнение		1	6-24	430102	430102		430102		430102		430102	345041	
9	30	Крышка		1	6-24	430103	430103		430103		430103		430103	345042	
9	31	Винт I М5х16	1358-85	8	6-24	204568	204568		204568		204568		204568		
10	32	Ротор		1	6-24	280030	280019		280052	629054	280128	280069	345056		
10	33	Крышка		1	6-24	430038	430038		430080		430080		629077	345034	
10	34	Подшипник роликовый UNB206/С ₃ , SKF		1	6-24	209214	209214		-		-		-		
10	34	Подшипник роликовый UNB208/С ₃ , SKF		1	6-24	-	-		209215		209215		-		
10	34	Подшипник роликовый UNB209/С ₃ , SKF		1	6-24	-	-		-		-		209210	-	
10	34	Подшипник роликовый UNB210/С ₃ , SKF		1	6-24	-	-		-		-		-	209211	
10	35	Щит задний		1	6-24	430136	430114		629051		629051		629052	345043	
10	36	Болт М8х30	1232-86	4	6-24	221230	221230		221230		221230		-		
10	36	Болт М10х40	1232-86	4	6-24	-	-		-		-		203488		
10	37	Втулка		1	6-24	430055	430055		430094		430094		430075	345044	
10	38	Уплотнение А35х55	9954-83	1	6-24	209198	209198		-		-		-		
10	38	Уплотнение А45х70	9954-83	1	6-24	-	-		209197		209197		-		
10	38	Уплотнение А50х70	9954-83	1	6-24	-	-		-		-		222068		
10	38	Уплотнение А55х75	9954-83	1	6-24	-	-		-		-		-	209199	
10	39	Вентилятор		1	6-24	345045	345045		227357		227357		280055	227454	
10	40	Накладка фрикционная		1	6-24	430044	430044		582248		582248		430066	345047	
10	41	Кожух вентилятора		1	6-24	430112	430112		430150		430150		430186	227457	
10	42	Гайка регулирующая задняя		1	6-24	430036	430036		430152		430152		430061	345049	
10	43	Шайба пружинная 6Н	833-82	2	6-24	205361	205361		205361		205361		-		
10	43	Шайба пружинная 8Н	833-82	2	6-24	-	-		-		-		205263		
10	44	Болт М6х18	1232-86	2	6-24	207816	207816		207816		207816		207816		
10	44	Болт М8х25	1232-86	2	6-24	-	-		-		-		210032		
10	45	Болт М8х50	1232-86	2	6-24	203470	203470		-		-		-		
10	45	Болт М8х60	1232-86	2	6-24	-	-		203474		203474		-		
10	45	Болт М10х60	1232-86	2	6-24	-	-		203492		203492		203492		
10	45	Болт М12х75	1232-86	2	6-24	-	-		-		-		203526		
10	46	Решетка		1	6-24	280001	280001		430157		430157		430192	227458	
10	47	Табличка		1	6-24	430281	345051	345052	345053	430096	345054	430083	430288	430065	345055

7.2. ЭЛЕКТРОДВИГАТЕЛЬ ДВУХСКОРОСТНОЙ

Таблица 7.2

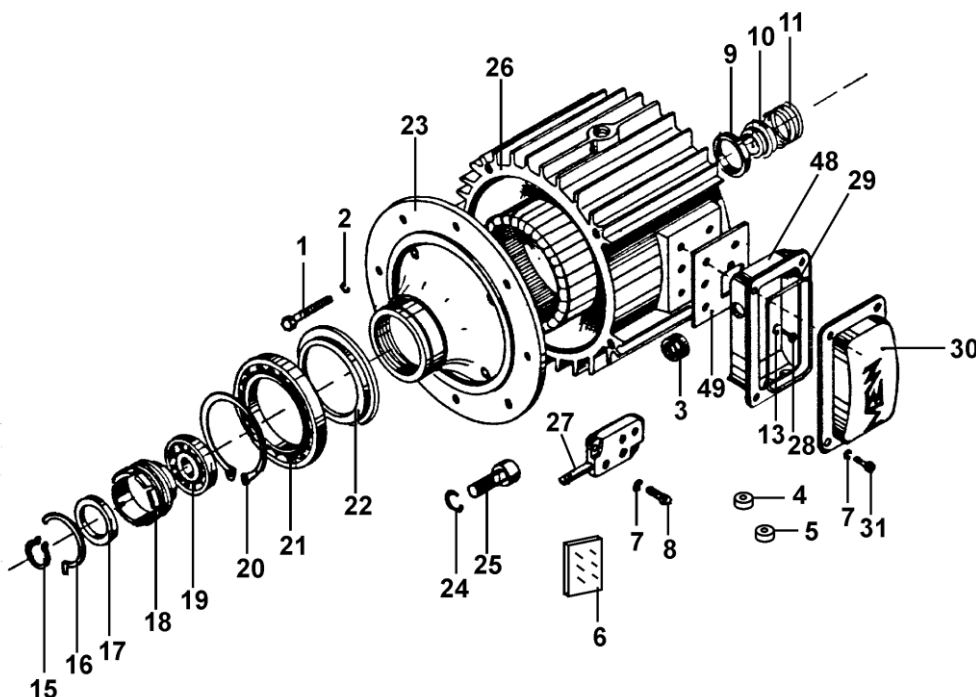
Фиг.№	Поз.№	Наименование	БДС	Количество	Высота подъема, м	№ по каталогу									
						500кг		1000кг		2000кг		3200кг		5000кг	
						тип Т	тип Т ₂	тип Т	тип Т ₂	тип Т	тип Т ₂	тип Т	тип Т ₂	тип Т	тип Т ₂
1	2	3	4	5	6	7	8	9	10	11	12	13	14	15	
9,10		ЭЛЕКТРО-ДВИГАТЕЛЬ (в сборе)	КГ I 2009-24/ 6	1	6-24	345279	-	-	-	-	-	-	-	-	-
9,10			КГ I 2009-24/ 4	1	6-24	-	168923	-	-	-	-	-	-	-	-
9,10			КГ I 2110-24/6	1	6-24	-	-	345280	-	-	-	-	-	-	-
9,10			КГ I 2110-24/4	1	6-24	-	-	-	169013	-	-	-	-	-	-
9,10			КГ I 2612-24/6	1	6-24	-	-	-	-	345281	-	-	-	-	-
9,10			КГ I 2612-24/4	1	6-24	-	-	-	-	-	168925	-	-	-	-
9,10			КГ II 2714-24/6	1	6-24	-	-	-	-	-	-	345282	-	-	-
9,10			КГ II 2714-24/4	1	6-24	-	-	-	-	-	-	-	169014	-	-
9,10			КГ I 3317-24/6	1	6-24	-	-	-	-	-	-	-	-	345283	-
9,10		КГ I 3317-24/4 (с КИ-104)	1	6-24	-	-	-	-	-	-	-	-	-	345284	
9,10	1	Болт М8х25	2171-83	4	6-24	208451	208451		-		-		-		
9,10	1	Болт М8х30	2171-83	6	6-24	-	-		205628		-		-		
9,10	1	Болт М10х30	2171-83	6	6-24	-	-		-		208467		-		
9,10	1	Болт М10х35	1232-86	4	6-24	-	-		-		-		-	203486	
9,10	2	Шайба пружинная 8Н	833-82	4	6-24	205263	205263		-		-		-		
9,10	2	Шайба пружинная 8Н	833-82	6	6-24	-	-		205263		205263		-		
9,10	2	Шайба пружинная 10Н	833-82	6	6-24	-	-		-		-		207067		
9,10	4	Кабельный выход типа 4А		1	6-24	-	-	242172	242172		242172		242172	-	
9,10	4	Кабельный выход типа 5А		1	6-24	-	-	-	-		-		-	242173	

Таблица 7.2-прод.

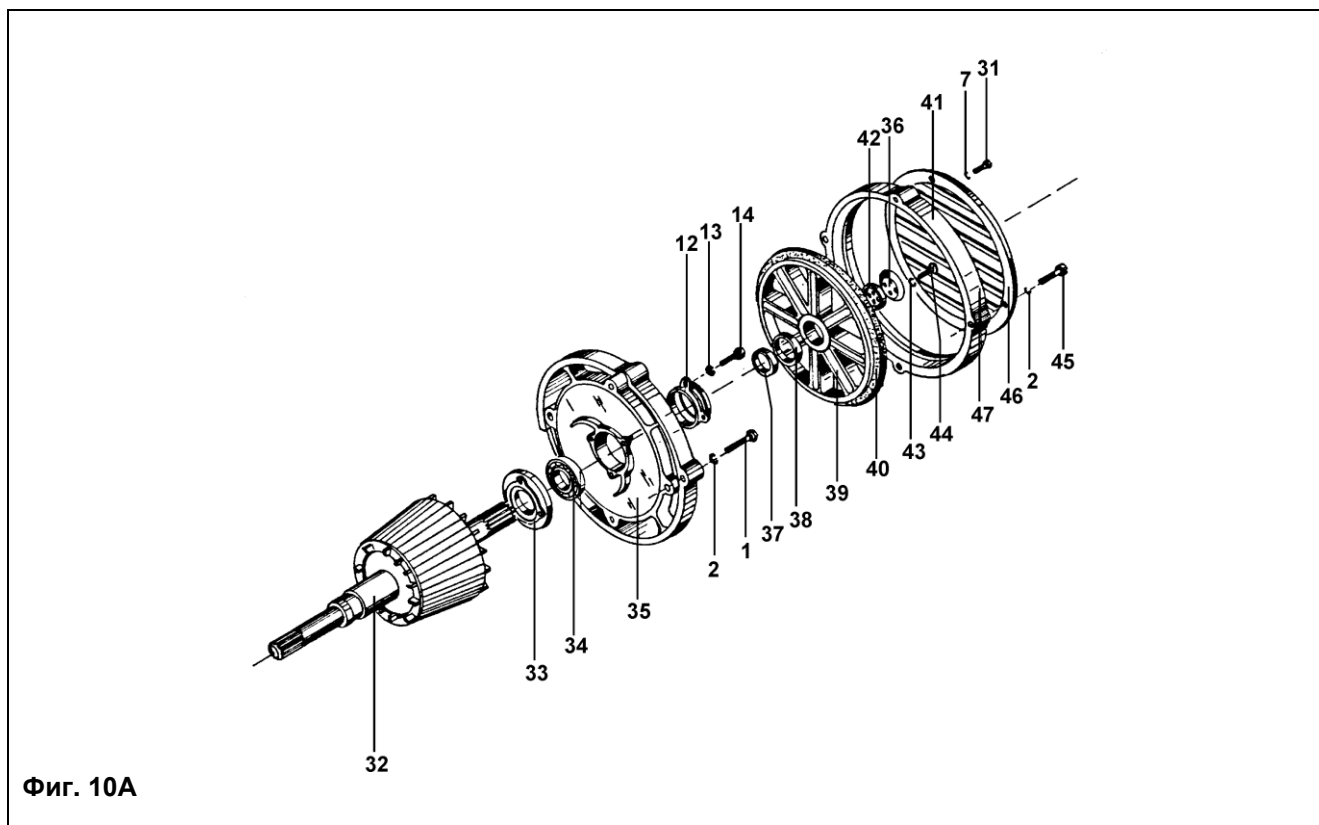
1	2	3	4	5	6	7	8	9	10	11	12	13	14	15
9,10	11	Тормоз пружинный	1	6-24										
9,10	23	Щит передний	1	6-24	345067		345068		345069		345070		345071	
9,10	26	Статор	1	6-24										
9,10	32	Ротор	1	6-24	345082		345083		345084		345085	345086	345087	
9,10	35	Щит задний	1	6-24	345088		345089		345090		345091		345092	
9,10	36	Болт М8х35 1232-72	4	6-24	203446		203446		-		-		-	
9,10	36	Болт М8х30 1232-72	4	6-24	-		-		210004		210004		-	
9,10	36	Болт М10х40 1232-72	4	6-24	-		-		-		-		203488	
9,10	36	Болт М12х40 1232-72	4	6-24	-		-		-		-		-	203511
9,10	39	Вентилятор	1	6-24	345093		345093		345094		345095	345096	345097	
9,10	40	Накладка фрикционная	1	6-24	345098		345098		345099		345100	345101	345102	
9,10	41	Кожух вентилятора	1	6-24	345103		345103		345104		345105		345106	
9,10	46	Решетка	1	6-24	345107		345107		345108		345109		345110	
9,10	47	Табличка	1	6-24	345111	345112	345113	345114	345115	345116	345117	345118	345119	345120

Примечание :

Порядковое отмечени только каталожных номера деталям, отличающие двухскоростных электродвигателях от односкоростных. Все остальные детали одни и тоже для односкоростных и двухскоростных электродвигателях.

7.3. ЭЛЕКТРОДВИГАТЕЛЬ ОДНОСКОРОСТНОЙ – ИСПОЛНЕНИЕ ТИПА “Д”

Фиг. 9А



Фиг. 10А

Таблица 7.3

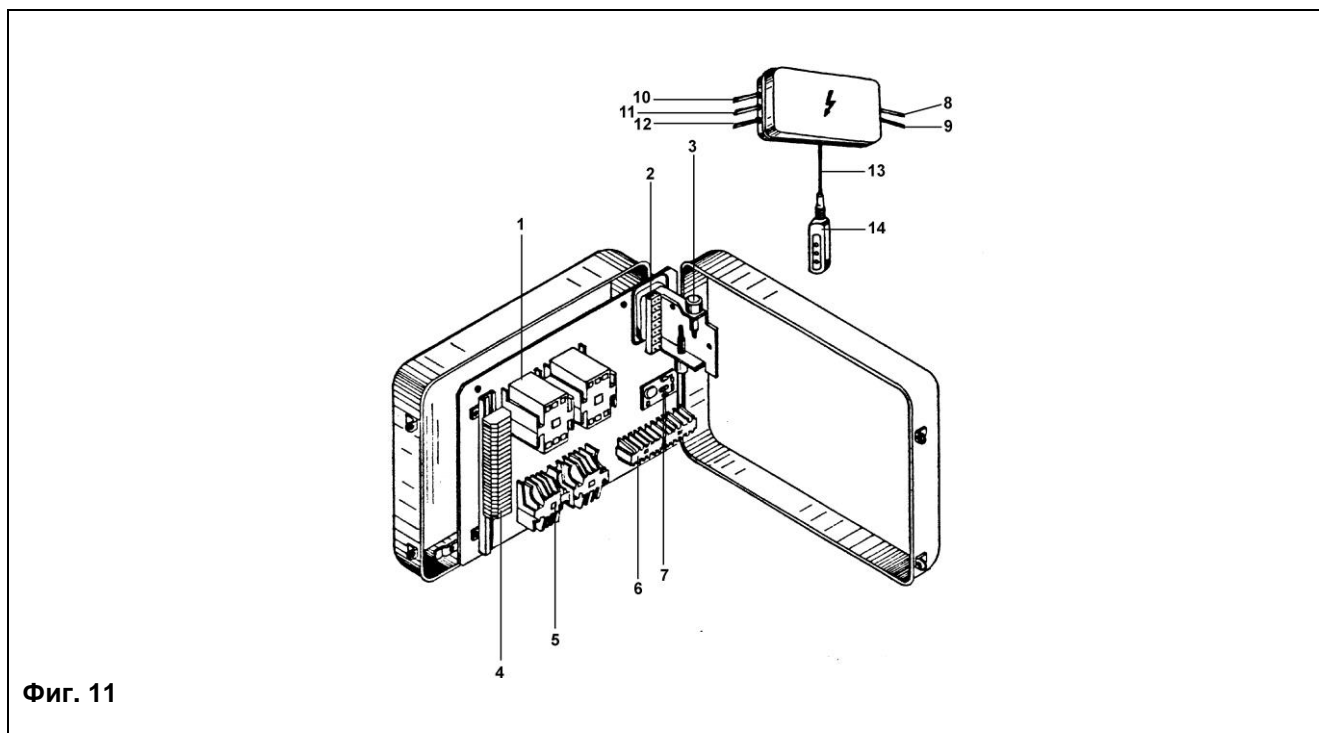
Фиг. №	Поз. №	Наименование	БДС	Количество	Высота подъема, м	№ по каталогу											
						500кг		1000кг		2000кг		3200кг		5000кг			
						тип Т	тип Т ₂	тип Т	тип Т ₂	тип Т	тип Т ₂	тип Т	тип Т ₂	тип Т	тип Т ₂		
1	2	3	4	5	6	7	8	9	10	11	12	13	14	15			
9А, 10А		ЭЛЕКТРО- ДВИГАТЕЛЬ (в сборе)	КГ-1605-Д6	1	6-24	257989	-	-	-	-	-	-	-	-	-	-	
			КГ-І-1605-Д4	1	6-24	-	257990	-	-	-	-	-	-	-	-	-	-
			КГ-1608-Д6	1	6-24	-	-	257991	-	-	-	-	-	-	-	-	-
			КГ-І-1608-Д4	1	6-24	-	-	-	257992	-	-	-	-	-	-	-	-
			КГ-2008-Д6	1	6-24	-	-	-	-	-	257993	-	-	-	-	-	-
			КГ-І-2008-Д4	1	6-24	-	-	-	-	-	-	257994	-	-	-	-	-
			КГ-2011-Д6	1	6-24	-	-	-	-	-	-	-	257995	-	-	-	-
			КГ-І-2012-4	1	6-24	-	-	-	-	-	-	-	-	169012	-	-	-
КГ-2412-Д6	1	6-24	-	-	-	-	-	-	-	-	-	-	257996	-			
КГ-І-2714-4	1	6-24	-	-	-	-	-	-	-	-	-	-	-	169015			
9А	1	Болт М8х35/6,8	1232-86	8	6-24	203446	-	203446	-	-	-	-	-	-	-		
9А	1	Болт М8х40/6,8	1232-86	8	6-24	-	-	-	203040	-	203040	-	-	-	-		
9А	1	Болт М10х45/6,8	1232-86	8	6-24	-	-	-	-	-	-	-	-	-	-		
9А	2	Шайба 2 8Н	833-82	12	6-24	205263	-	205263	-	205263	-	205263	-	-	-		
9А	2	Шайба 2 10Н	833-82	12	6-24	-	-	-	-	-	-	-	-	207067	-		
9А	3	Уплотнение	4592-74	1	6-24	430104	-	430104	-	430104	-	430104	-	430104	-		
9А	4	Кабельный вход типа 4А		1	6-24	257997	-	257997	-	257997	-	257997	-	257997	-		
9А	5	Кабельный вход типа 6А		1	6-24	257998	-	257998	-	257998	-	257998	-	257998	-		
9А	6	Клемный щит		1	6-24	257999	-	257999	-	257999	-	257999	-	257999	-		
9А	7	Шайба 2 5Н	833-82	6-24	6-24	208533	-	208533	-	208533	-	208533	-	2085333	-		
9А	8	Винт II М5х35/5,8	832-83	6-24	6-24	224933	-	224933	-	224933	-	224933	-	224933	-		
9А	9	Шарикоподшипник №8107 ГОСТ (SKF51107)		1	6-24	206406	-	206406	-	-	-	-	-	-	-		
9А	9	Шарикоподшипник №8108 ГОСТ (SKF51108)		1	6-24	-	-	-	206407	-	206407	-	-	-	-		
9А	9	Шарикоподшипник №8111 ГОСТ (SKF5111)		1	6-24	-	-	-	-	-	-	-	-	206410	-		
9А	10	Втулка подшипниковая		1	6-24	430131	-	430131	-	430168	-	430168	-	430204	-		
9А	11	Тормоз пружинный		1	6-24	430164	-	430164	-	431181 345031	-	430093 430302	-	430206 345032	-		
10А	12	Крышка		1	6-24	430037	-	430037	-	430079	-	430079	-	629078 354033	-		
10А	13	Шайба 2 6Н	833-82	4	6-24	205361	-	205361	-	205361	-	205361	-	205361	-		

КАТАЛОГ ЧАСТЕЙ. Канатные электротельферы типа Т

Таблица 7.3-прод.

1	2	3	4	5	6	7	8	9	10	11	12	13	14	15
10А	14	Болт М6х40/6,8	1234-85	3	6-24	203060	203060	203060	203060	203060	203060	203060	203060	
9А	15	Кольцо В25	2170-77	1	6-24	208714	208714	-	-	-	-	-	-	-
9А	15	Кольцо В30	2170-77	1	6-24	-	-	-	208716	208716	208716	208716	208716	
9А	15	Кольцо В40	2170-77	1	6-24	-	-	-	-	-	-	-	-	205639
9А	16	Кольцо пружинное		1	6-24	430039	430039	430081	430081	430081	430081	430081	430081	430064
9А	17	Уплотнение А25х45	9954-83	1	6-24	430010	430010	-	-	-	-	-	-	-
9А	17	Уплотнение А30х55	9954-83	1	6-24	-	-	-	209195	209195	209195	209195	209195	-
9А	17	Уплотнение А40х70	9954-83	1	6-24	-	-	-	-	-	-	-	-	209197
9А	18	Гайка регулирующая передняя		1	6-24	430041	430041	430082	430082	430082	430082	430082	430189	
9А	19	Подшипник роликовый NUB 205 ЕС ₃		1	6-24	209213	209213	-	-	-	-	-	-	-
9А	19	Подшипник роликовый NUB 206 ЕС ₃		1	6-24	-	-	-	209214	209214	209214	209214	209214	-
9А	19	Подшипник роликовый NUB 208 ЕС ₃		1	6-24	-	-	-	-	-	-	-	-	209215
9А	20	Кольцо В75	2170-77	1	6-24	208713	208713	-	-	-	-	-	-	-
9А	20	Кольцо В80	2170-77	1	6-24	-	-	-	208715	208715	208715	208715	208715	-
9А	20	Кольцо В105	2170-77	1	6-24	-	-	-	-	-	-	-	-	208717
9А	21	Подшипник №115 ГОСТ		1	6-24	205957	205957	-	-	-	-	-	-	-
9А	21	Подшипник №116 ГОСТ		1	6-24	-	-	-	205958	205958	205958	205958	205958	-
9А	21	Подшипник №121 ГОСТ		1	6-24	-	-	-	-	-	-	-	-	205963
9А	22	Кольцо		1	6-24	160060	160060	159816	159816	159816	159816	159816	159816	160177
9А	23	Щит передний		1	6-24	258000	258000	258001	258001	258001	258001	258001	258001	258002
9А	24	Шайба 2 10Н	833-82	4	6-24	-	-	-	207063	207063	207063	207063	207063	-
9А	24	Шайба 2 12Н	833-82	4	6-24	-	-	-	-	-	-	-	-	207068
9А	25	Винт М10х35	Электротельфер на ножках	2171-83	4	6-24	-	-	208476	208476	208476	208476	208476	-
9А	25	Винт М12х40	Электротельфер на пальцах	2171-83	4	6-24	-	-	-	-	-	-	-	208478
9А	25	Винт М10х25	Электротельфер на ножках	2171-83	4	6-24	-	-	206521	206521	206521	206521	206521	-
9А	25	Винт М12х30	Электротельфер на пальцах	2171-83	4	6-24	-	-	-	-	-	-	-	208454
9А	26	Статор		1	6-24	258003	258004	258005	258005	258005	258005	258005	258005	258007
9А	27	Выключатель концевой КИ 1		1	6-24	258008	258008	258008	258008	258008	258008	258008	258008	258008
9А	28	Винт II М6х16/5,6	832-83	2	6-24	-	-	-	160695	160695	160695	160695	160695	160695
9А	29	Уплотнение		1	6-24	258009	258009	258009	258009	258009	258009	258009	258009	258009
9А	30	Крышка		1	6-24	258010	258010	258010	258010	258010	258010	258010	258010	258010
9А	30	Крышка		1	6-24	258011	258011	258011	258011	258011	258011	258011	258011	258011
9А	31	Винт II М5х12/4,8	1358-85	1	6-24	204568	204568	204568	204568	204568	204568	204568	204568	204568
10А	32	Ротор		1	6-24	280030	280019	280052	280052	629054	280128	280069	345056	345056
10А	33	Крышка подшипника		2	6-24	430038	430038	430080	430080	430080	430080	430080	629077	345034
10А	34	Подшипник роликовый NUB 206 ЕС ₃		1	6-24	209214	209214	-	-	-	-	-	-	-
10А	34	Подшипник роликовый NUB 208 ЕС ₃		1	6-24	-	-	-	209215	209215	209215	209215	209215	-
10А	34	Подшипник роликовый NUB 209 ЕС ₃		1	6-24	-	-	-	-	-	-	-	209210	-
10А	34	Подшипник роликовый NUB 210 ЕС ₃		1	6-24	-	-	-	-	-	-	-	-	209211
10А	35	Щит задний		1	6-24	258012	258012	258012	258012	258012	258012	258012	258012	258014
10А	36	Конус		1	6-24	258015	258015	258016	258016	258016	258016	258016	258016	258017
10А	37	Втулка		1	6-24	430055	430055	430094	430094	430094	430094	430094	430075	345044
10А	38	Уплотнение А35х55	9954-83	1	6-24	209198	209198	-	-	-	-	-	-	-
10А	38	Уплотнение А45х70	9954-83	1	6-24	-	-	-	209197	209197	209197	209197	209197	-
10А	38	Уплотнение А50х70	9954-83	1	6-24	-	-	-	-	-	-	-	222068	-
10А	38	Уплотнение А55х75	9954-83	1	6-24	-	-	-	-	-	-	-	-	209199
10А	39	Вентилятор		1	6-24	345045	345045	280119	280119	280119	280119	280119	280055	345046
10А	40	Накладка фрикционная		1	6-24	430044	430044	430084	430084	430084	430084	430084	430066	345047
10А	41	Кожух вентилятора		1	6-24	430112	430112	430150	430150	430150	430150	430150	430186	345084
10А	42	Винт регулирующей задний		1	6-24	258018	258018	258019	258019	258019	258019	258019	258019	258052
10А	43	Шайба II 6Н	833-82	7	6-24	205361	205361	205361	205361	205361	205361	205361	205361	-
10А	43	Шайба II 8Н	833-82	7	6-24	-	-	-	-	-	-	-	-	205263
10А	44	Винт I М6х25/6,8	2171-83	2	6-24	224935	224935	-	-	-	-	-	-	-
10А	44	Винт I М6х30/6,8	2171-83	2	6-24	-	-	-	-	-	-	-	-	-
10А	44	Винт I М8х35/6,8	2171-83	2	6-24	-	-	-	-	-	-	-	-	209648
10А	45	Болт I М8х50	1234-86	4	6-24	203470	203470	-	-	-	-	-	-	-
10А	45	Болт I М8х55	1234-86	4	6-24	-	-	-	-	-	-	-	-	-
10А	45	Болт I М10х70	1234-86	4	6-24	-	-	-	-	-	-	-	-	-
10А	45	Болт I М12х75	1234-86	4	6-24	-	-	-	-	-	-	-	-	-
10А	46	Решетка		1	6-24	280001	280001	430157	430157	430157	430157	430157	430192	345050
10А	47	Табличка		6-24	430281	345051	345052	345053	430096	345054	430083	430288	430065	345055
9А	48	Основание коробки		6-24	258053	258053	258053	258054	258054	258054	258054	258054	258054	258054
9А	49	Уплотнение		6-24	258088	258088	258088	258088	258088	258088	258088	258088	258088	258088

8. Группа 8 – БЛОК УПРАВЛЕНИЯ



Фиг. 11

Таблица 8.1

Фиг.№	Поз.№	Наименование	БДС	Количество	Питательное напряжение, В	№ по каталогу									
						500кг		1000кг		2000кг		3200кг		5000кг	
						тип Т	тип Т ₂	тип Т	тип Т ₂	тип Т	тип Т ₂	тип Т	тип Т ₂	тип Т	тип Т ₂
1	2	3	4	5	6	7	8	9	10	11	12	13	14	15	
11	ЭЛЕКТРИЧЕСКИЙ ЩИТ (в сборе, без кабелей и командного выключателя)	Электротельфер с основной скоростью подъема	1	380-500	171116	171116	256160	192000	256162						
				220	171116	171116	292000	171002	171201						
		Электротельфер с основной скоростью подъема электротележкой	1	380-500	171157	171157	256187	291997	256188						
				220	171157	171157	291997	165165	171235						
11	ЭЛЕКТРИЧЕСКИЙ ЩИТ (в сборе, без кабелей и командного выключателя)	Электротельфер с основной и микро- скоростью подъема	1	380-500	171132	171132	291998	256163	256164						
				220	171132	171132	291998	171443	171280						
		Электротельфер с основной скоростью подъема, микро- скоростью и электротележкой	1	380-500	171173	171173	291996	256189	256190						
				220	171173	171173	291996	171441	171335						
11	ЭЛЕКТРИЧЕСКИЙ ЩИТ (в сборе, без кабелей и командного выключателя)	Электротельфер с основной и микро- скоростью подъема и вторым тормозом	1	380-500	171152	171152	171444	171444	171303						
				220	171152	171152	171444	171444	171303						
		Электротельфер с основной скоростью подъема, микро- скоростью, вторым тормозом и электротележкой	1	380-500	171193	171193	171442	171442	171346						
				220	171193	171193	171442	171442	171346						
11	ЭЛЕКТРИЧЕСКИЙ ЩИТ (в сборе, без кабелей и командного выключателя)	Электротельфер с основной скоростью подъема и вторым тормозом	1	380-500	171114	171114	171033	171033	171219						
				220	171114	171114	171033	171033	171219						
		Электротельфер с основной скоростью подъема, вторым тормозом и электротележкой	1	380-500	171185	171185	171088	171088	171258						
				220	171185	171185	171088	171088	171258						

1	2	3	4	5	6	7	8	9	10	11	12	13	14	15	
11	1	Контакты для основного подъема БДС 6012-84													
		Односкоростной	K10E	2	380-500	256155	256155	256155	-	-	-	-	-	-	
					2	220	256155	256155	-	-	-	-	-	-	-
				K16E	2	380-500	-	-	-	-	256156	-	-	-	-
					2	220	-	-	-	256156	-	-	-	-	-
				K25E	2	380-500	-	-	-	-	-	-	-	256157	-
				2	220	-	-	-	-	-	256157	-	-	256158	
		Двухскоростной	K10E	2	380-500	256155	256155	256155	-	-	-	-	-	-	
					2	220	-	-	-	-	256156	-	-	-	
				K25E	2	380-500	-	-	-	-	-	-	-	256157	
				2	220	-	-	-	-	-	256157	-	-	256157	
11	2	Пусково-защитный трансформатор БДС4957-86													
		Односкоростной	ПЗ-125	1	380-500	160618	160618	160618	-	-	-	-	-	-	
					1	220	160618	160618	-	-	-	-	-	-	-
			ТЗ-300К	1	380-500	-	-	-	-	160619	160619	160619	160619	160619	
				1	220	-	-	-	-	160619	160619	160619	160619	160619	
		Двухскоростной	ПЗ-125	1	380-500	160618	160618	-	-	-	-	-	-	-	
					1	220	-	-	-	-	160619	160619	160619	160619	
			ТЗ-300К	1	380-500	-	-	-	-	160619	160619	160619	160619	160619	
				1	220	-	-	-	-	160619	160619	160619	160619	160619	
11	3	Предохранитель трансформатора ПЦ 45х6,3 500в	1А	2	380-500	291995	291995	-	-	-	-	-	-	-	
				3А	2	380-500	-	-	-	345285	345285	345285	345285	345285	
11	4	Соединительные клеммы, БДС 2773-81	2,5mm ²		380-500	168845	168845	168845	168845	168845	168845	168845	168845	168845	
				10mm ²		380-500	-	-	-	168855	168855	168855	168855	168855	
11	5	Контакты для микроподъема, БДС 6012-84	K10E	2	380-500	256155	256155	-	-	-	-	-	-	-	
					2	220	-	-	-	256156	256156	-	-	-	
					2	220	-	-	-	256156	-	-	-	-	
				K25E	2	380-500	-	-	-	-	-	-	256157	-	
				2	220	-	-	-	-	-	256157	-	-	256158	
11	6	Контакты для электротележки, БДС 6012-84	K6E	2	380-500	256159	256159	256159	256159	256159	256159	256159	256159	256159	
					2	220	256159	256159	256159	256159	256159	256159	256159	-	
			K10E	2	380-500	-	-	-	-	-	-	-	256155		
				2	220	-	-	-	-	-	-	-	256155		
11	7	Выпрямитель КЦ402Ж (в сборе)													
				1	380-500	256152	256152	256152	256152	256152	256152	256152	256152	256152	
11	8	Кабель для электродвигателя тележки	ШВВЕж3х2,5+1,5 мм ²	1	380-500	256166	256166	256166	256166	256166	256166	256166	256166	256166	
				ШВВЕж4х1,5мм ²	1	380-500	256167	256167	256167	256167	256167	256167	256167	256167	
11	9	Кабель для второго тормоза ШВВЕж 3х1,5мм ²													
				1	380-500	256165	256165	256165	256165	256165	256165	256165	256165	256165	
11	10	Кабель питания	ШКПТж3х2,5+1,5 мм ²	1	380-500	256195	256195	256195	256195	256195	256195	256195	-	-	
				ШКПТж3х4+2,5 мм ²	1	380-500	-	-	-	-	-	-	-	256196	
11	11	Кабель для двигателя подъема													
		Односкоростной	ШВВЕж4х1,5мм ²	1	380-500	256167	256167	256167	256167	256167	256167	256167	-	-	
					1	220	256167	256167	256167	256167	256167	256167	-	-	
				ШВВЕж3х2,5+1,5 мм ²	1	380-500	256198	256198	256198	256198	256198	256198	256198	256198	
			ШВВЕж3х4+2,5 мм ²	1	220	-	-	-	-	-	-	-	256199*		
		Двухскоростной	ШВВЕж7х1,5мм ²	1	380-500	256170	256170	256170	256170	256170	256170	256170	256170	256170	
					1	220	256170	256170	256170	256170	256170	256170	-	-	
				ШВВЕж6х2,5+1,5 мм ²	1	380-500	256171	256171	256171	256171	256171	256171	256171	256171	
			ШВВЕж6х4+2,5 мм ²	1	220	-	-	-	-	-	-	-	256172*		
11	12*	Кабель концевого выключателя для подъема													
		Односкоростной	ШВВЕж4х0,75 мм ²	1	380-500	256173	256173	256173	256173	256173	256173	256173	256173	256173	
				ШВВЕж4х1,5мм ²	1	380-500	256174	256174	256174	256174	256174	256174	256174	256174	

Таблица 8.1-прод.

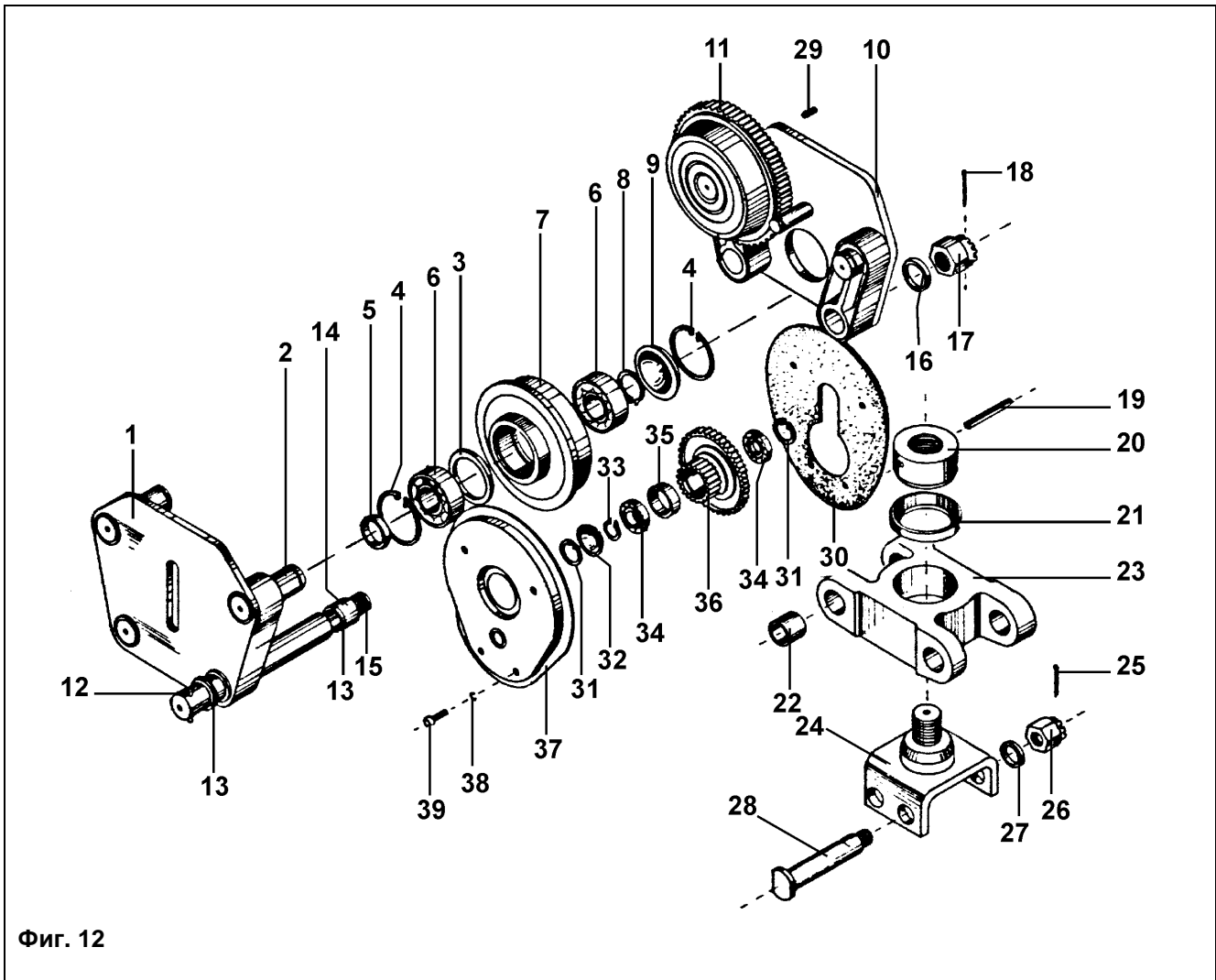
1	2	3	4	5	6	7	8	9	10	11	12	13	14	15
		Двухскоростный ШВВЕж3х0,75 мм ²	1	380-500 220	256175		256175		256175		256175		256175	
		ШВВЕж3х1,5мм ²	1	380-500 220	256176		256176		256176		256176		256176	
11	13	Кабель командного выключателя для подъема												
		Односкоростной ШКПСС3х0,75 мм ²	1	380-500 220	256177		256177		256177		256177		256177	
		ШКПСС3х1,5мм ²	1	380-500 220	256178		256178		256178		256178		256178	
		Односкоростной и электро-тележка		ШКПСС5х0,75 мм ²	1	380-500 220	256179		256179		256179		256179	
			ШКПСС5х1,5мм ²	1	380-500 220	256180		256180		256180		256180		256180
		Двухскоростный		ШКПСС4х0,75 мм ²	1	380-500 220	256181		256181		-		-	
			ШКПСС4х1,5мм ²	1	380-500 220	256182		256182		-		-		-
			ШКПСС6х0,75 мм ²	1	380-500 220	-		-		256183		256183		256183
			ШКПСС6х1,5мм ²	1	380-500 220	-		-		256184		256184		256184
		Двухскоростной и электро-тележка		ШКПСС6х0,75 мм ²	1	380-500 220	256183		256183		-		-	
			ШКПСС6х1,5мм ²	1	380-500 220	256184		256184		-		-		-
			ШКПСС8х0,75 мм ²	1	380-500 220	-		-		256185		256185		256185
			ШКПСС8х1,5мм ²	1	380-500 220	-		-		256186		256186		256186
11	14	Командный выключатель												
		Электротельфер без электротележки и секретного ключа		Односкоростной Кs 11	1	380-500 220	290535		290535		290535		290535	
			Двухскоростный Кs 12а	1	380-500 220	290534		290534		290534		290534		290534
		Электротельфер без электротележки с секретным ключом		Односкоростной Кs 13	1	380-500 220	192683		192683		192683		192683	
			Двухскоростный Кs 14	1	380-500 220	192684		192684		192684		192684		192684
		Электротельфер с электротележкой без секретного ключа		Односкоростной Кs 23	1	380-500 220	290529		290529		290529		290529	
			Двухскоростный Кs 24а	1	380-500 220	290528		290528		290528		290528		290528
		Электротельфер с электротележкой с секретным ключом		Односкоростной Кs 29	1	380-500 220	192681		192681		192681		192681	
			Двухскоростный Кs 29	1	380-500 220	192682		192682		192682		192682		192682

Примечание:

1. Каталогные номера кабелей, обозначенные * (позиция11), используются при питательном напряжении 220В и основной скоростью подъема 12 м/мин.
2. При занулении металлического шасси командного прерывателя, командный кабель имеет дополнительное зануляющее жило и обозначение ШКПССж.
3. Вместо указанных командных прерывателей допускается использование переключателей, произведенных другими фирмами.

Группа 9

9.1. ТЕЛЕЖКА ЭЛЕКТРИЧЕСКАЯ ЖЕСТКАЯ



Фиг. 12

Таблица 9.1

Фиг. №	Поз. №	Наименование	БДС	Количество	Высота подъема, м	№ по каталогу										
						500кг		1000кг		2000кг		3200кг		5000кг		
						тип Т	тип Т ₂	тип Т	тип Т ₂	тип Т	тип Т ₂	тип Т	тип Т ₂	тип Т	тип Т ₂	
1	2	3		4	5	6	7	8	9	10	11	12	13	14	15	
12		ТЕЛЕЖКА (в сборе с электродвигателем)	V=20м/мин (без тормоза)	1	6	(244460)		(244460)			148952 (244472)		148952 (244472)			148982 (244485)
		ТЕЛЕЖКА (в сборе с электродвигателем)		1	9-12	(244463)		(244463)			148955 (244475)		148955 (244475)			149011 (244488)
		ТЕЛЕЖКА (в сборе с электродвигателем)		2	18-24	(244469)		(244469)			150962 (137309)		150962 (137309)			150978 (137307)
		ТЕЛЕЖКА (в сборе с электродвигателем)	V=20м/мин (с тормозом)	1	6	(244461)		(244461)			148953 (244473)		148953 (244473)			148983 (244486)
		ТЕЛЕЖКА (в сборе с электродвигателем)		1	9-12	(244464)		(244464)			148956 (244476)		148956 (244476)			149012 (244489)
		ТЕЛЕЖКА (в сборе с электродвигателем)		2	18-24	(244470)		(244470)			150963 (137310)		150963 (137310)			150979 (137308)
		ТЕЛЕЖКА (в сборе с электродвигателем)	V=32м/мин	1	6	(244462)		(244462)			148954 (244474)		148954 (244474)			148984 (244487)
		ТЕЛЕЖКА (в сборе с электродвигателем)		1	9-12	(244465)		(244465)			148957 (244477)		148957 (244477)			149013 (244490)
		ТЕЛЕЖКА (в сборе с электродвигателем)		2	18-24	(244471)		(244471)			150964 (137311)		150964 (137311)			150980 (137306)

Таблица 9.1-прод.

1	2	3	4	5	6	7	8	9	10	11	12	13	14	15
12	1 ⁴	Боковина ведомая с осями	1	6,18,24	(244467)	(244467)	148894 (244482)	148894 (244482)	149006 (244493)					
12	1 ⁴	Боковина ведомая с осями	1	9,12	(244481)	(244481)	148909 (244909)	148909 (244909)	149018 (244494)					
12	2 ¹	Ось	4	6-12	192582	192582	148852	148852	148996					
12	3	Втулка распорная	4	6,9,12	192611	192611	148892	148892	149004					
12	4	Кольцо стопорное А52	2170-77	8	6,9,12	207472	207472	-	-	-				
12	4	Кольцо стопорное А47*	2170-77	8	6,9,12	208726*	208726*	-	-	-				
12	4	Кольцо стопорное А80	2170-77	8	6,9,12	-	-	208738	208738	-				
12	4	Кольцо стопорное А100	2170-77	8	6,9,12	-	-	-	-	221394				
12	5	Крышка	4	6,9,12	192596	192596	148890	148890	148993					
12	5	Крышка	4	6,9,12	252294*	252294*	252293*	252293*	252292*					
12	6	Шарикоподшипник №205 ГОСТ(SKF6205)	8	6,9,12	222515	222515	-	-	-					
12	6	Шарикоподшипник №105 ГОСТ	8	6,9,12	205980*	205980*	-	-	-					
12	6	Шарикоподшипник №208 ГОСТ(SKF6208)	8	6,9,12	-	-	205983	205983	-					
12	6	Шарикоподшипник №309 ГОСТ(SKF6309)	8	6,9,12	-	-	-	-	206051					
12	7 ³	Колесо ходовое ведомое	2	6,9,12	192565	192565	148897	148897	149009					
12	7 ³	Колесо ходовое ведомое	2	6,9,12	252278*	252278*	252276*	252276*	252274*					
12	8	Кольцо стопорное В25	2170-77	4	6,9,12	208714	208714	-	-	-				
12	8	Кольцо стопорное В40	2170-77	4	6,9,12	-	-	205639	205639	-				
12	8	Кольцо стопорное В45	2170-77	4	6,9,12	-	-	-	-	208719				
12	9	Крышка	4	6-24	192597	192597	148891	148891	148994					
12	9	Крышка	4	6-24	252294*	252294*	252293*	252293*	252292*					
12	10 ⁴	Боковина ведущая с осями	1	6,9,24	(244466)	(244466)	148851 (244478)	148851 (244478)	242124 (242126)					
12	10 ⁴	Боковина ведущая с осями	1	9,12	(244480)	(244480)	148906 (244479)	148906 (244479)	242125 (242127)					
12	11 ³	Колесо ходовое ведущее	2	6,9,12	192570	192570	148859	148859	149003					
12	11 ³	Колесо ходовое ведущее	2	6,9,12	252290*	252290*	252290*	252288*	252286*					
12	12	Штифт цилиндрический	2	6,9,12	192559	192559	148903	148903	148989					
12	13 ²	Шайба	32	6,9,12	192563	192563	148901	148901	148986					
12	14	Втулка	2	6,9,12	192558	192558	148902	148902	148987					
12	15 ³	Шпилька	2	6,9,12	192660	192660	148900	148900	148985					
12	16	Шайба 24	206-78	2	6,9,12	202748	202748	-	-	-				
12	16	Шайба 30	206-78	2	6,9,12	-	-	202704	202704	202704				
12	16	Предохранительная шайба	2	6,9,12	262064	252064	-	-	-					
12	17	Гайка II M24	745-90	2	6,9,12	208975	208975	-	-	-				
12	17	Гайка I M24	744-91	2	6,9,12	201618	201618	-	-	-				
12	17	Гайка II M30	745-90	2	6,9,12	-	-	208976	208976	-				
12	17	Гайка I M30	744-91	2	6,9,12	-	-	209948	209948	-				
12	17	Гайка II M42	745-90	2	6,9,12	-	-	-	-	208539				
12	18	Шплинт 5x40	55-77	2	6,9,12	201253	201253	-	-	-				
12	18	Шплинт 6,3x50	55-77	2	6,9,12	-	-	208911	208911	-				
12	18	Шплинт 8x80	55-77	2	6,9,12	-	-	-	-	208908				
12	19	Штифт цилиндрический 6x60	3954-80	2	18,24	208864	208864	-	-	-				
12	19	Штифт цилиндрический 10x90	3954-80	2	18,24	-	-	222554	222554	222554				
12	(20)	Гайка специальная	2	18,24	192787	192787	150965	150965	150965					
12	21	Шайба	2	18,24	192790	192790	150966	150966	150966					
12	22	Втулка	8	18,24	150961	150960	-	-	-					
12	23	Траверса	2	18,24	192770	192770	150968	150968	150968					
12	(24)	Скоба	2	18,24	192788	192788	150972	150972	150982					
12	25	Шплинт 4x32	55-77	4	18,24	208907	208907	-	-	-				
12	25	Шплинт 4x36	55-77	4	18,24	-	-	208910	208910	-				
12	25	Шплинт 5x40	55-77	4	18,24	-	-	-	-	222054				
12	26	Гайка II M16	745-90	4	18,24	209205	209205	-	-	-				
12	26	Гайка II M20	745-90	4	18,24	-	-	208982	208982	-				
12	26	Гайка II M24	745-90	4	18,24	-	-	-	-	208975				
12	27	Шайба нормальная 16	206-78	4	18,24	202740	202740	-	-	-				
12	27	Шайба 20	206-78	4	18,24	-	-	202696	202696	-				
12	27	Шайба 24	206-78	4	18,24	-	-	-	-	202700				
12	28	Болт	4	18,24	192776	192776	150967	150967	150981					
12	29	Шпилька А-О М6х16	1238-87	3	6,9,12	201642	201642	-	-	-				
12	29	Шпилька А-О М8х18	1238-87	3	6,9,12	-	-	201671	201671	201671				
12	30	Уплотнение	1	6,9,12	(192598)	(192598)	148888	148888	148991 (247278)					
12	31	Кольцо стопорное А40	2170-77	2	6,9,12	208723	208723	-	-	-				

Таблица 9.1-прод.

1	2	3	4	5	6	7	8	9	10	11	12	13	14	15
12	31	Кольцо стопорное А47	2170-77	2	6,9,12	-	-	-	208726	-	208726	208726	-	-
12	32	Крышка		1	6,9,12	192595	192595	-	148887	-	148887	148887	-	-
12	33	Кольцо стопорное В17	2170-77		6,9,12	207472	207472	-	-	-	-	-	-	-
12	33	Кольцо стопорное В20	2170-77	1	6,9,12	-	-	-	207473	-	207473	-	-	-
12	33	Кольцо стопорное В25	2170-77	1	6,9,12	-	-	-	-	-	-	-	-	208714
12	34	Шарикоподшипник №203 ГОСТ(SKF6203)		2	6,9,12	205978	205978	-	-	-	-	-	-	-
12	34	Шарикоподшипник №204 ГОСТ(SKF6204)		2	6,9,12	-	-	-	205979	-	205979	-	-	-
12	34	Шарикоподшипник №005 ГОСТ(SKF6005)		2	6,9,12	-	-	-	-	-	-	-	-	204864
12	35	Втулка распорная		1	6,9,12	-	-	-	148657	-	148657	-	-	242161
12	36	Блок-шестерня		1	6,9,12	192561	192561	-	148856	-	148856	-	-	242158
12	37	Крышка		1	6,9,12	-	-	-	148889	-	148889	-	-	148992
12	37	Крышка		1	6,9,12	(192599)	(192599)	-	(244484)	-	(244484)	-	-	(244495)
12	38	Шайба пружинная 6Н	833-82	4	6,9,12	205361	205361	-	-	-	-	-	-	-
12	38	Шайба пружинная 8Н	833-82	4	6,9,12	-	-	-	205263	-	205263	-	-	205263
12	39	Винт I М6х30	832-83	4	6,9,12	204739	204739	-	-	-	-	-	-	-
12	39	Винт II М8х35	1358-85	4	6,9,12	-	-	-	209206	-	209206	-	-	-
12	39	Винт I М8х40	1358-85	4	6,9,12	-	-	-	-	-	-	-	-	208990

Примечание:

¹ Деталь поз.№2 не поставляется отдельно.

² Количество деталей поз.№13 для грузоподъемностей 2000 и 3200кг – 16, а для грузоподъемности 5000кг – 24.

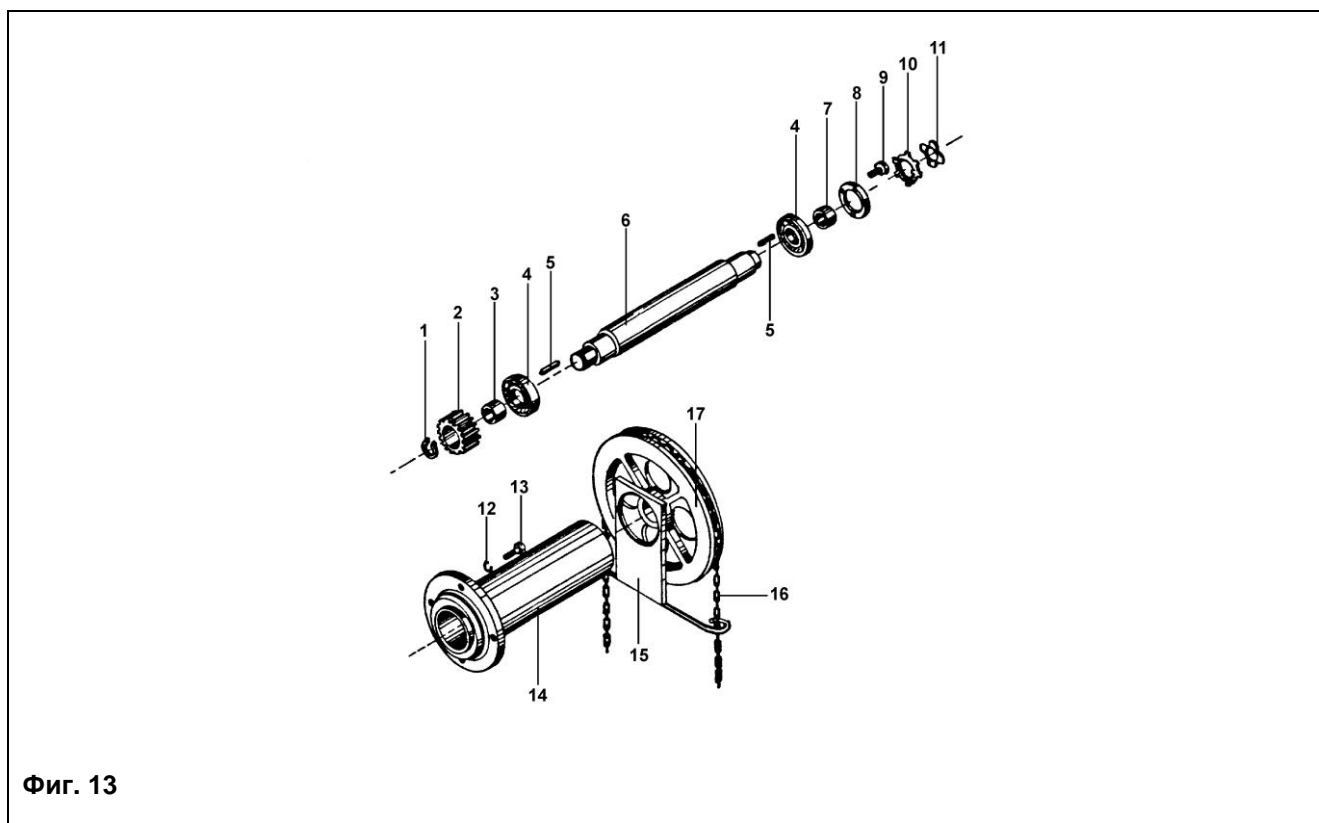
³ Для нешарнирной тележки с нулевым наклоном профиля и расширенным профилем детали с поз.№7, 11 и 15 даны в группе “Специальные исполнения”.

⁴ Данные в скобках каталожные номера относятся к жесткой электротележке, боковины которой (поз. №1 и 10) имеют сварную конструкцию.

Обозначенные в скобках детали по поз. 20 и 24 поставляются вместе.

* Относится к тележке с легкими колесами (поз. № 4, 5,6, 7, 9 и 11). Позиция 3 отпадает.

9.2. ТЕЛЕЖКА РУЧНАЯ ЖЕСТКАЯ



Фиг. 13

Таблица 9.1

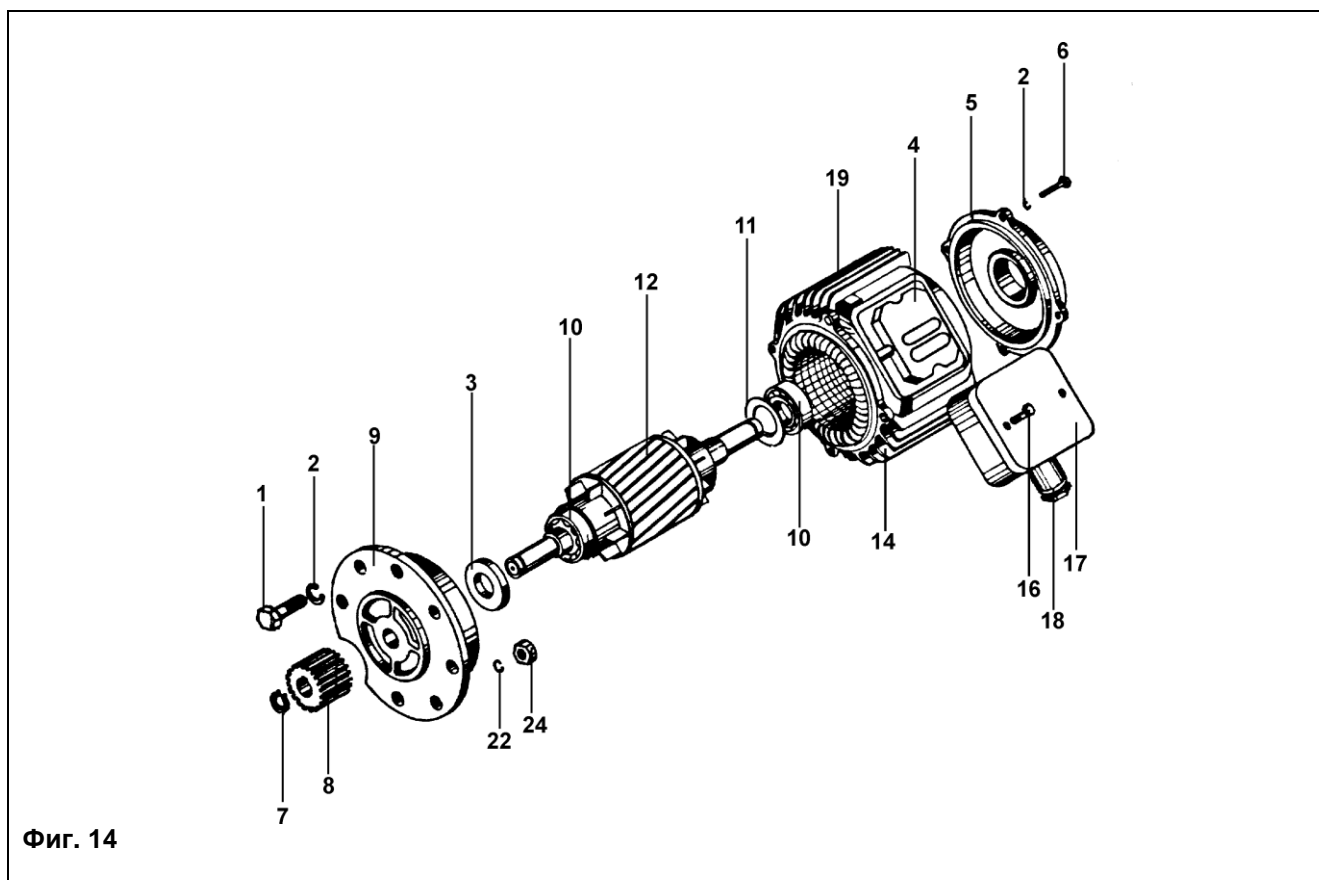
Фиг. №	Поз. №	Наименование	БДС	Количество	Высота подъема, м	№ по каталогу									
						500кг		1000кг		2000кг		3200кг		5000кг	
						тип Т	тип Т ₂	тип Т	тип Т ₂	тип Т	тип Т ₂	тип Т	тип Т ₂	тип Т	тип Т ₂
1	2	3	4	5	6	7	8	9	10	11	12	13	14	15	
13		ТЕЛЕЖКА РУЧНАЯ (в сборе)		1	6	(244460)	(244460)			148952 (244472)		148952 (244472)		148982 (244485)	
		ТЕЛЕЖКА РУЧНАЯ (в сборе)		1	9	(244463)	(244463)			148955 (244475)		148955 (244475)		149011 (244488)	
		ТЕЛЕЖКА РУЧНАЯ (в сборе)		1	12	(244469)	(244469)			150962 (137309)		150962 (137309)		150978 (137307)	
		ТЕЛЕЖКА РУЧНАЯ (в сборе)		1	18	(244461)	(244461)			148953 (244473)		148953 (244473)		148983 (244486)	
		ТЕЛЕЖКА РУЧНАЯ (в сборе)		1	24	(244464)	(244464)			148956 (244476)		148956 (244476)		149012 (244489)	
		ТЕЛЕЖКА РУЧНАЯ (в сборе)		1	18, 24	(244470)	(244470)			150963 (137310)		150963 (137310)		150979 (137308)	
13	1	Кольцо стопорное В 15	2170-77	1	6-24	207471	207471			-		-		-	
13	1	Кольцо стопорное В 17	2170-77	1	6-24	-	-			208725		208725		208725	
13	2	Шестерня		1	6-24	192670	192670			148916		148916		149030	
13	3	Втулка распорная		1	6-24	252008	252008			252007		252007		252006	
13	4	Шарикоподшипник № 203 ГОСТ (SKF 6203)		2	6-24	206026	206026			-		-		-	
13	4	Шарикоподшипник № 204 ГОСТ (SKF 6204)		2	6-24	-	-			205979		205979		205979	
13	5	Шпонка 5 x 5 x 16	3389-73	2	6-24	207547	207547			-		-		-	
13	5	Шпонка 5 x 5 x 22	3389-73	2	6-24	-	-			207550		207550		207550	
13	6	Вал		1	6-24	252011	252011			252010		252010		252009	
13	7	Втулка		1	6-24	192676	192676			149083		149083		149083	
13	8	Крышка		1	6-24	192674	192674			148922		148922		148922	
13	9	Болт М4 x 10	1359-75	4	6-24	204268	204268			-		-		-	
13	9	Болт М6 x 12	1359-75	4	6-24	-	—			204320		204320		204320	
13	10	Шайба осигурительная 16	1976-68	1	6-24	219007	209007			-		-		-	
13	10	Шайба осигурительная В 20	1977-75	1	6-24	-	-			208301		208301		208301	
13	11	Гайка круглая М6 x 1.5E	1961-75	1	6-24	209207	209297			-		-		-	
13	11	Гайка круглая N-20x1.5	1961-75	1		-	-			202526		202526		202526	
13	12	Шайба пружинная 6Н	833-71	3	6-24	205361	205361			-		-		-	
13	12	Шайба пружинная 8Н	833-71	3	6-24	-	-			205263		205263		205263	
13	13	Болт М6x20	1234-71	3	6-24	203010	203010			-		-		-	
13	13	Болт М8x25	1234-71	3	6-24	-	-			203032		203032		203032	
13	14	Конзола		1	6-24	252005	252005			252004		252004		252003	
13	15	Стопор		1	6-24	192678	192678			149084		149084		149031	
13	16	Цепь круглозвенная	618-66	1	6	143714	145714			143729		143729		143729	
13	16	Цепь круглозвенная	618-66	1	9	164404	164404			164499		164499		164499	
13	16	Цепь круглозвенная	618-66	1	12	164405	164405			164500		164500		164500	
13	16	Цепь круглозвенная	618-66	1	18	169381	169381			169993		169993		169993	
13	16	Цепь круглозвенная	618-66	1	24	169382	169382			169994		169994		169994	
13	17	Цепное колесо		1	6-24	192675	192675			149082		149082		149024	

Примечание:

1. При заказе цепей — поз. 16, кроме каталожного числа посылайте и длину в метрах.

10. Группа 10

10.1. ЭЛЕКТРОДВИГАТЕЛЬ ТЕЛЕЖКИ V = 20 м/мин



Фиг. 14

Таблица 10.1

Фиг. №	Поз. №	Наименование	БДС	Количество	Высота подъема, м	№ по каталогу									
						500кг		1000кг		2000кг		3200кг		5000кг	
						тип Т	тип Т ₂	тип Т	тип Т ₂	тип Т	тип Т ₂	тип Т	тип Т ₂	тип Т	тип Т ₂
1	2	3	4	5	6	7	8	9	10	11	12	13	14	15	
14, 15		Электродвигатель ЕКТ 120-6А без тормоза (в сборе)		1	6-24	161734		1161734		-		-		-	
14, 15		Электродвигатель А-1205-К6А без тормоза (в сборе)		1	6-24	-		-		168930		168930		-	
14, 15		Электродвигатель А-1207-К6А без тормоза (в сборе)		1	6-24	-		-		-		-		168883	
14, 15	1	Винт М5х35	832-83	4	6-24	204709		204709		-		-		-	
14, 15	1	Болт М6х25	1234-85	8	6-24	-		-		222029		222029		222029	
14, 15	2	Шайба пружинная 5Н	833-82	8	6-24	208533		208533		-		-		-	
14, 15	2	Шайба пружинная 6Н	833-82	7	6-24	-		-		205361		205361		205361	
14, 15	3	Уплотнение 15х30х7	9954-83	1	6-24	209202		209202		-		-		-	
14, 15	3	Уплотнение А20х40	9954-83	1	6-24	-		-		209200		209200		209200	
14, 15	4	Клеммный щит (в сборе)		1	6-24	345269		345269		345269		345269		345269	
14, 15	5	Щит задний		1	6-24	345270		345270		345257		345257		345257	
14	6	Винт М5х20	832-83	4	6-24	204697		204697		-		-		-	
14, 15	7	Кольцо предохранительное		1	6-24	192557		192557		-		-		-	
14, 15	7	Кольцо В12	2170-77	1	6-24	-		-		208728		208728		208728	
14, 15	8	Шестерня		1	6-24	192553		192553		148899		148899		148899	
14, 15	9	Щит		1	6-24	345271		345271		345258		345258		345258	
14, 15	10	Шарикоподшипник № 202 (SKF 6202)	4843-85	2	6-24	205977		205977		-		-		-	
14, 15	10	Шарикоподшипник № 60204 (SKF 6204 Z)	4884-85	1	6-24	-		-		206027		206027		206027	
14, 15	11	Крышка		2	6-24	345272		345272		-		-		-	
14, 15	12	Ротор		1	6-24	345273		345273		345260		345260		345259	

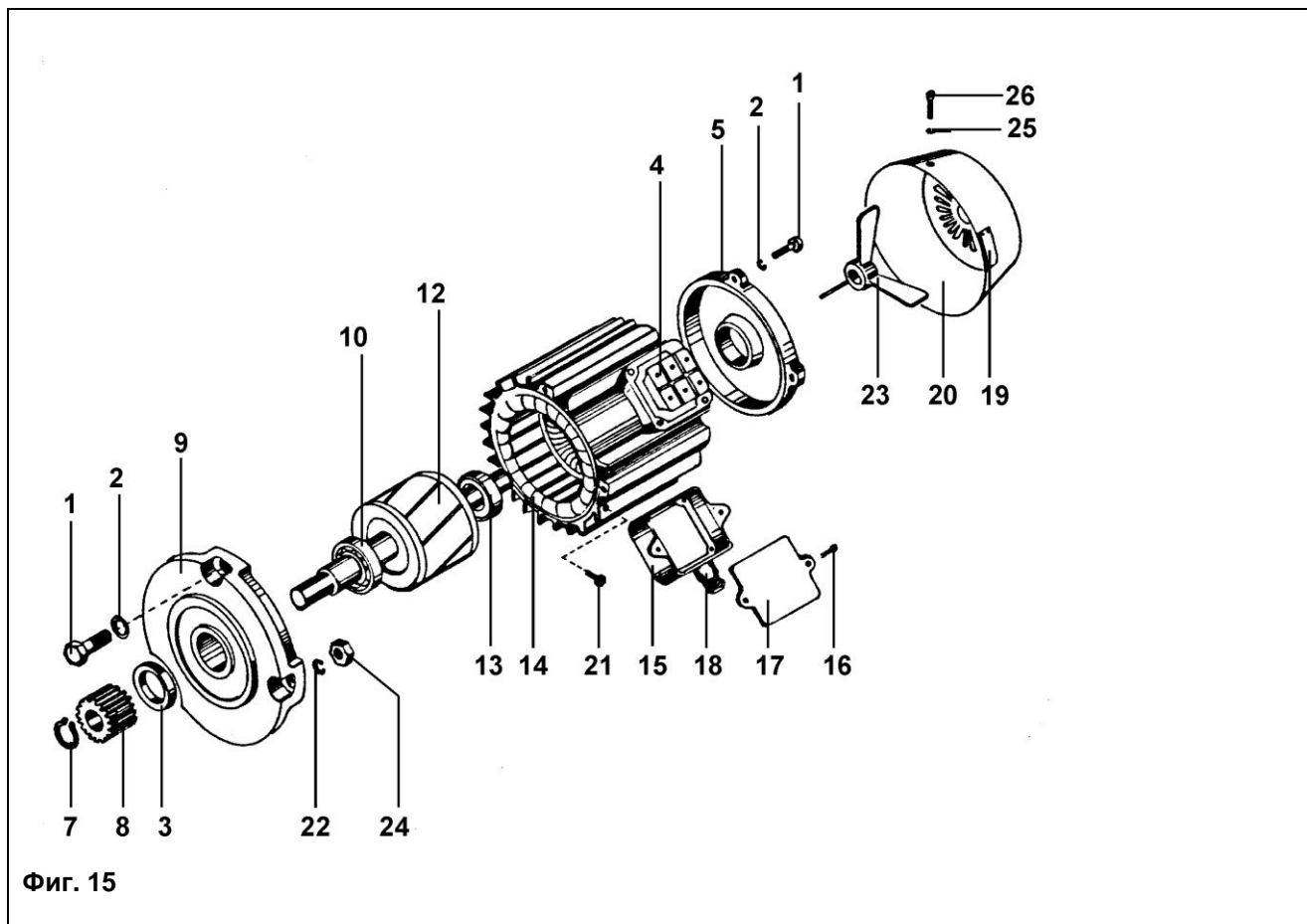
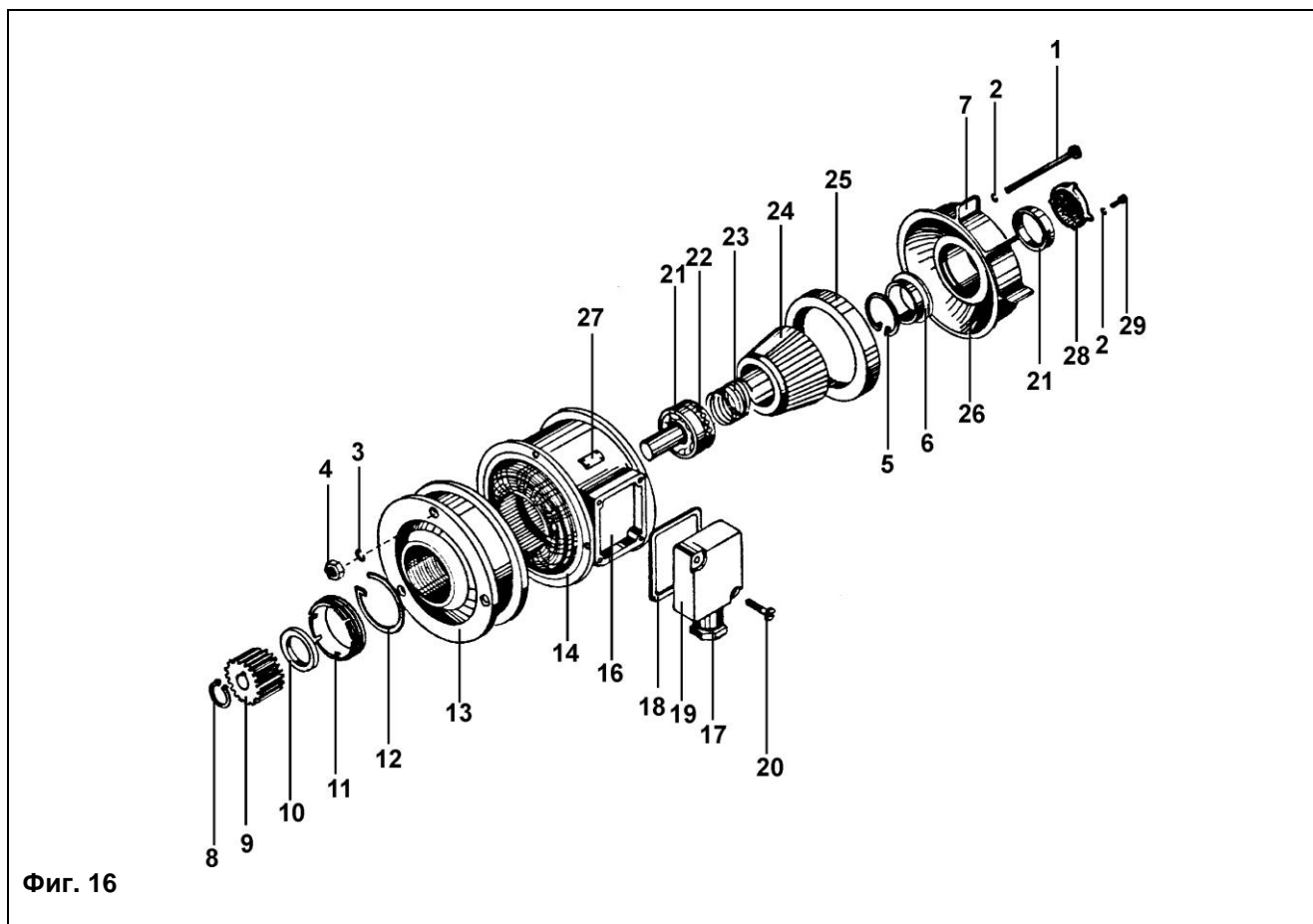


Таблица 10.1-прод.

1	2	3	4	5	6	7	8	9	10	11	12	13	14	15
15	13	Шарикоподшипник № 60203 (SKF 6203 Z)	4884-85	1	6-24	-	-	-	206026	-	206026	-	206026	-
14, 15	14	Статор		1	6-24	345274	345274	345261	345261	345261	345261	345261	345261	345261
14, 15	15	Коробка выводов		1	6-24	345275	345275	345263	345263	345263	345263	345263	345263	345263
14, 15	16	Винт М4х48	1359-88	2	6-24	209208	209208	-	-	-	-	-	-	-
14, 15	16	Винт М4х14	1359-88	2	6-24	-	-	204539	204539	204539	204539	204539	204539	204539
14, 15	17	Крышка		1	6-24	345276	345276	345264	345264	345264	345264	345264	345264	345264
14, 15	18	Штуцер бакелитовый АЕЛ16хFII 9	4592-74	1	6-24	345277	345277	209209	209209	209209	209209	209209	209209	209209
14	19	Табличка		1	6-24	345278	345278	345265	345265	345265	345265	345265	345265	345265
15	20	Крышка вентилятора		1	6-24	-	-	-	-	-	-	-	345267	-
15	21	Винт заземления М6х12	1230-85	1	6-24	-	-	209203	209203	209203	209203	209203	209203	209203
14, 15	22	Шайба пружинная 6Н	833-82	3	6-24	205361	205361	-	-	-	-	-	-	-
14, 15	22	Шайба пружинная 8Н	833-82	3	6-24	-	-	205263	205263	205263	205263	205263	205263	205263
15	23	Вентилятор		1	6-24	-	-	-	-	-	-	-	345268	-
14, 15	24	Гайка М6	744-91	3	6-24	219193	219193	-	-	-	-	-	-	-
14, 15	24	Гайка М8	744-91	3	6-24	-	-	219196	219196	219196	219196	219196	219196	219196
15	25	Шайба пружинная 5Н	833-82	3	6-24	-	-	-	-	-	-	-	208533	-
15	26	Винт М5х5	832-83	3	6-24	-	-	-	-	-	-	-	204681	-

10.2. ЭЛЕКТРОДВИГАТЕЛЬ ТЕЛЕЖКИ С ТОРМОЗОМ V = 20 м/мин и V = 32 м/мин



Фиг. 16

Таблица 10.2

Фиг.№	Поз.№	Наименование	БДС	Количество	Высота подъема, м	№ по каталогу										
						500кг		1000кг		2000кг		3200кг		5000кг		
						тип Т	тип Т ₂	тип Т	тип Т ₂	тип Т	тип Т ₂	тип Т	тип Т ₂	тип Т	тип Т ₂	
1	2	3		4	5	6	7	8	9	10	11	12	13	14	15	
16, 17		Электродвигатель КК 1204-6А (в сборе)	V=20 м/мин	1	6-24	168296	168296	-	-	-	-	-	-	-	-	-
16, 17		Электродвигатель КК 1405-6А (в сборе)		1	6-24	-	-	160580	160580	-	-	-	-	-	-	-
16, 17		Электродвигатель КК 1407-6А (в сборе)		1	6-24	-	-	-	-	-	-	-	-	-	168929	-
16, 17		Электродвигатель КК 1204-4А (в сборе)	V=32 м/мин	1	6-24	168999	168999	-	-	-	-	-	-	-	-	-
16, 17		Электродвигатель КК 1405-4А (в сборе)		1	6-24	-	-	143535	143535	-	-	-	-	-	-	-
16, 17		Электродвигатель КК 1407-4А (в сборе)		1	6-24	-	-	-	-	-	-	-	-	-	168928	-
	1	Винт М5 х 100 832-76		4	6-24	209204	209204	-	-	-	-	-	-	-	-	-
		Болт М6 х 18 1234-71		8	6-24	-	-	203008	203008	203008	203008	203008	203008	203008	203008	203008
	2	Шайба пружинная 5Н	833-71	7	6-24	208533	208533	-	-	-	-	-	-	-	-	-
		Шайба пружинная 6Н	833-71	8	6-24	-	-	205361	205361	205361	205361	205361	205361	205361	205361	205361
	3	Шайба пружинная 6Н	833-71	3	6-24	205361	205361	-	-	-	-	-	-	-	-	-
		Шайба пружинная 8Н	833-71	3	6-24	-	-	205263	205263	205263	205263	205263	205263	205263	205263	205263
	4	Гайка М6 1250-71		3	6-24	219193	219193	-	-	-	-	-	-	-	-	-
	4	Гайка М8 1250-71		3	6-24	-	-	219196	219196	219196	219196	219196	219196	219196	219196	219196
	5	Кольцо А47	2170-77	1	6-24	208726	208726	208726	208726	208726	208726	208726	208726	208726	208726	208726
	6	Кольцо		1	6-24	345121	345121	-	-	-	-	-	-	-	-	-
	6	Втулка		1	6-24	-	-	345122	345122	345122	345122	345122	345122	345122	345122	345122

Таблица 10.2-прод.

1	2	3	4	5	6	7	8	9	10	11	12	13	14	15
	7	Щит задний		1	6-24	345123	345123	345124	345124	345124				
	8	Кольцо предохранительное		1	6-24	192553	192557	-	-	-				
	8	Кольцо В 12	2170-77	1	6-24	-	-	208728	208728	208728				
	9	Шестерня		1	6-24	192553	192553	148899	148899	148899				
	10	Уплотнение А17х35	9954-73	1	6-24	209196	209196	-	-	-				
	10	Уплотнение А20х35	9954-73	1	6-24	-	-	209201	209201	209201				
	11	Гайка регулирующая		1	6-24	345125	345125	345126	345126	345126				
	12	Колжцо пружинное		1	6-24	345127	345127	345128	345128	345128				
	13	Щит передний		1	6-24	345129	345129	345130	345130	345130				
	14	Статор для скорости 20 м/мин		1	6-24	345132	345132	345134	345134	345134				
	14	Статор для скорости 32 м/мин		1	6-24	345131	345132	345133	345133	345133				
	15	Клеммный щит		1	6-24	-	-	345137	345137	345137				
	16	Клеммная плата		1	6-24	345139	345139	345138	345138	345138				
	17	Щуцер бакелитовый АЕЛ 16 х F II 9		1	6-24	345140	345140	209209	209209	209209				
	18	Уплотнение	4592-74	1	6-24	345141	345141	345142	345142	345142				
	19	Крышка клемного щита		1	6-24	345143	345143	345144	345144	345144				
	20	Винт М4х40	832-76	2	6-24	220466	220466	-	-	-				
	20	Винт М5 х 10	1358-72	4	6-24	-	-	222082	222082	222082				
	21	Подшипник роликовый NUV 204/С, SKF		2	6-24	209212	209212	209212	209212	209212				
	22	Подшипник аксиальный 8106 ГОСТ (SKF 51106)		1	6-24	206405	206405	206405	206405	206405				
	23	Пружина для 20 м/мин		1	6-24	345146	345146	345147	345147	345147				
		для 32 м/мин		1	6-24	345145	345145	345147	345147	345147				
	24	Ротор для скорости 20 м/мин		1	6-24	345150	345150	345151	345151	345151				
		для скорости 32 м/мин		1	6-24	345149	345149	345151	345151	345151				
	25	Диск спиральный		1	6-24	345153	345153	345154	345154	345154				
	26	Кольцо спиральное (феродо)		1	6-24	345156	345156	345157	345157	345157				
	27	Щит для 20 м/мин		1	6-24	345159	345159	345161	345161	345161				
		для 32 м/мин		1	6-24	345158	345158	345160	345160	345160				
	28	Крышка		1	6-24	345164	345164	-	-	-				
	29	Винт М5 х 10	1358-72	3	6-24	222082	222082	-	-	-				

11. СПЕЦИАЛЬНЫЕ ИСПОЛНЕНИЯ

11.1 ТИП Т 51 - ЭЛЕКТРОТЕЛЬФЕР С ДВУХСТОРОННИМ ОДНОПОСОЧНЫМ ВЫХОДОМ КАНАТА

11.1.1. КРАТКОЕ ОПИСАНИЕ

Электротельфер типа Т51 отвечает современным требованиям для этого типа подъемно-транспортным сооружениям. Они разработаны на основе электротельферов Т и Т₂. Это дает потребителю эффективная и надежная машина. Все основные узлы одни и те же как у электротельферов Т и Т₂. Основная разница состоит в следующем

1. На барабане нарезаны винтовые каналы с левым и правым направлением, в которых расположены левый и правый канат. Закрепление каната оно и такое же как у электротельферов типа Т и Т₂.
2. У электротельферов есть два канатоукладчика, "левый" и "правый", по один для каждого каната.
3. У электротельферов нет группа "КРЮК С РОЛИКОВЫМ БЛОКОМ". Выбор несущих устройств, делается потребителю.

В качестве инструкции для монтажа и эксплуатации электротельферов типа Т51 применяется „Инструкция к монтажу и эксплуатации электротельферов типа Т и Т₂“

11.1.2. КАНАТОУКЛАДЧИК

Таблица 11.1

Фиг. N	Поз. N	Наименование/БДС	Кол.	Высота подъема м	№ по каталогу			
					2x250 kg	2x500 kg	2x800 kg	2x1250 kg
1	2	3	4	5	6	7	8	9
5		Канатоукладчик (в сборе);	1	7-22	134571	134550	134638	134510
5	3	Гайка направляющая	1	7-22	134568	134516	134640	134500
5	4	Сегмент направляющий	1	7-22	134567	134642	134642	134499

Примечание:

Номера по каталогу отсутствующих деталей которые относятся для колонок 6,7,8 и 9 настоящей таблице, находятся в таблице группы 4 "Канатоукладчик", соответственно в колонках 8/9; 10/11, 12/13 и 14/15.

11.1.3. БАРАБАН

Таблица 11.2

Фиг. N	Поз. N	Наименование/БДС	Кол.	Высота подъема м	№ по каталогу			
					2x250 kg	2x500 kg	2x800 kg	2x1250 kg
1	2	3	4	5	6	7	8	9
6		БАРАБАН (в сборе)	1	7	134574	13452	134644	134489
		БАРАБАН (в сборе)	1	10	134573	134522	134643	134490
		БАРАБАН (в сборе)	1	16	134699	134743	134606	134587
		БАРАБАН (в сборе)	1	22	134698	134742	134605	134586
	6	Канат	2	7	134552	134519	134654	134491
		Канат	2	10	134551	134518	134655	134492
		Канат	2	16	134553	134520	134620	134601
		Канат	2	22	134554	134521	134621	134602

Примечание:

Номера по каталогу отсутствующих деталей которые относятся для колонках 6,7,8 и 9 настоящей таблице, находятся в таблице группы 5 “Барабан”, соответственно в колонках 8/9; 10/11, 12/13 и 14/15

11.2 ТИП Т 51 - ЭЛЕКТРОТЕЛЬФЕР С ДВУХСТОРОННИМ РАЗНОПОСОЧНЫМ ВЫХОДОМ КАНАТА

11.2.1. КРАТКОЕ ОПИСАНИЕ

Электротельфер типа Т52 отвечает современным требованиям для этого типа подъемно-транспортным сооружениям. Они разработаны на основе электротельферов Т и Т₂. Это дает потребителю эффективная и надежная машина. Все основные узлы одни и те же как у электротельферов Т и Т₂. Основная разница состоит в следующем

1. На барабане нарезаны винтовые каналы с левым и правым направлением, в которых расположены левый и правый канат. Закрепление каната оно и те же как у электротельферов типа Т и Т₂.
2. У электротельферов есть два канатоукладчика, “левый” и “правый”, по один для каждого каната.
3. Объединяющим звеном электротельфера, которое служит для связи всех остальных узлов, как и у электротельферов типа Т и Т₂ является корпус. Он разработан так, что позволяет выход каната в двух направлениях размеченным на 180°
4. У электротельферов нет группа “КРЮК С РОЛИКОВЫМ БЛОКОМ”. Выбор несущих устройств, делается потребителю.

В качестве инструкции для монтажа и эксплуатации электротельферов типа Т52 применяется „Инструкция к монтажу и эксплуатации электротельферов типа Т и Т₂“

11.2.2. КОРПУС С ВЫКЛЮЧАЮЩЕЙ СИСТЕМОЙ

Таблица 11.3

Фиг. N.	Поз. N.	Наименование/БДС	Кол.	Высота подъема м	№ по каталогу			
					2x250 kg	2x500 kg	2x800 kg	2x1250 kg
1	2	3	4	5	6	7	8	9
3	7	Штанга	1	7	134798	134739	134664	134814
		Штанга	1	10	134797	134738	134663	124813
		Штанга для электродвигателя КГ 1608-6	1	16	134799	134740	134665	134815
		Штанга	1	22	134800	134741	134666	134816
		Штанга	1	7	134302	—	—	—
		Туш	1	10	134301	—	—	—
		Штанга для электродвигателя КГ I 2110-24/6	1	16	134803	—	—	—
		Штанга	1	22	134804	—	—	—
	15	Корпус	1	7	134788	134724	134668	134822
		Корпус	1	10	134787	134723	134667	134821
		Корпус	1	16	134789	134725	134669	134823
		Корпус	1	22	134790	134726	134670	134824

Примечание:

Номера по каталогу отсутствующих деталей которые относятся для колонках 6,7,8 и 9 настоящей таблице, находятся в таблице группы 2 “Корпус с выключающей системой”, соответственно в колонках 8/9; 10/11, 12/13 и 14/15.

11.2.3. КАНАТОУКЛАДЧИК — ЛЕВЫЙ

Таблица 11.4

Фиг. N.	Поз. N.	Наименование/БДС	Кол.	Высота подъема м	№ по каталогу			
					2x250 kg	2x500 kg	2x800 kg	2x1250 kg
1	2	3	4	5	6	7	8	9
5		Канатоукладчик (в сборе);	1	7-22	134571	134550	134638	134510
	3	Гайка направляющая	1	7-22	134568	134516	134640	134500
	4	Сегмент направляющий	1	7-22	134567	134642	134642	134499

Примечание:

Номера по каталогу отсутствующих деталей которые относятся для колонках 6, 7, 8 и 9 настоящей таблице, находятся в таблице группе 4 "Канатоукладчик", соответственно в колонках 8/9; 10/11, 12/13 и 14/15 .

11.2.4. БАРАБАН

Таблица 11.5

Фиг. N	Поз. N	Наименование/БДС	Кол.	Высота подъема м	№ по каталогу			
					2x250 kg	2x500 kg	2x800 kg	2x1250 kg
1	2	3	4	5	6	7	8	9
6		БАРАБАН (в сборе)	1	7	134575	134524	134645	134504
		БАРАБАН (в сборе)	1	10	134576	134525	134646	134505
		БАРАБАН (в сборе)		16	134700	134744	134607	134588
		БАРАБАН (в сборе)	1	22	134701	134745	134608	134589
	6	Канат	2	7	134552	134519	134654	134491
		Канат	2	10	134551	134518	134655	134492
		Канат	2	16	134553	134520	134620	134601
		Канат	2	22	134554	134521	134621	134602

Примечание:

Номера по каталогу отсутствующих деталей которые относятся для колонках 6,7,8 и 9 настоящей таблице, находятся в таблице группе 5 "Барабан", соответственно в колонках 8/9; 10/11, 12/13 и 14/15

11.3. ТЕЛЕЖКА ЭЛЕКТРИЧЕСКАЯ ЖЕСТКАЯ С НУЛЕВЫМ НАКЛОНОМ ПРОФИЛЯ

Таблица 11.6

Фиг. N	Поз. N	Наименование/БДС	Кол.	Высота подъема м	№ по каталогу																			
					500 kg		1000 kg		2000 kg		3200 kg		5000 kg											
					тип Т	тип Т ₂	тип Т	тип Т ₂	тип Т	тип Т ₂	тип Т	тип Т ₂	тип Т	тип Т ₂										
1	2	3	4	5	6	7	8	9	10	11	12	13	14	15										
12		ТЕЛЕЖКА (в сборе с электродвигателем)	1	6	170796	170796	148952	148952	148982	V=20 m/min (без тормоза)	1	9, 12	170798	170798	148955	148955	149011							
12		ТЕЛЕЖКА (в сборе с электродвигателем)																2	18, 24	150931	150931	150962	150962	150978
12		ТЕЛЕЖКА (в сборе с электродвигателем)																						
12		ТЕЛЕЖКА (в сборе с электродвигателем)	1	6	170795	170795	148953	148953	148983	V=20 m/min (с тормозом)	1	9, 12	170797	170797	148956	148956	149012							
12		ТЕЛЕЖКА (в сборе с электродвигателем)																1	18, 24	150953	150953	150963	150963	150979
12		ТЕЛЕЖКА (в сборе с электродвигателем)																						
12		ТЕЛЕЖКА (в сборе с электродвигателем)	1	6	150910	151910	148954	148954	148984	V=32 m/min	1	9, 12	150911	150911	148957	148957	149013							
12		ТЕЛЕЖКА (в сборе с электродвигателем)																2	18, 24	150954	150954	150964	150964	150980
12		ТЕЛЕЖКА (в сборе с электродвигателем)																						
12	7	Колесо ходовое ведомое	9	6, 9, 12	135117	135117	135121	135121	135125															
12	11	Колесо ходовое ведущее	2	6, 9, 12	135115	135115	135119	135119	135123															

Примечание:

Номера по каталогу отсутствующих деталей находятся в группе 9 „Тележка электрическая жесткая”

11.4. ТЕЛЕЖКА ЭЛЕКТРИЧЕСКАЯ ЖЕСТКАЯ С ПОВЫШЕННОЙ ШИРИНОЙ ПРОФИЛЯ

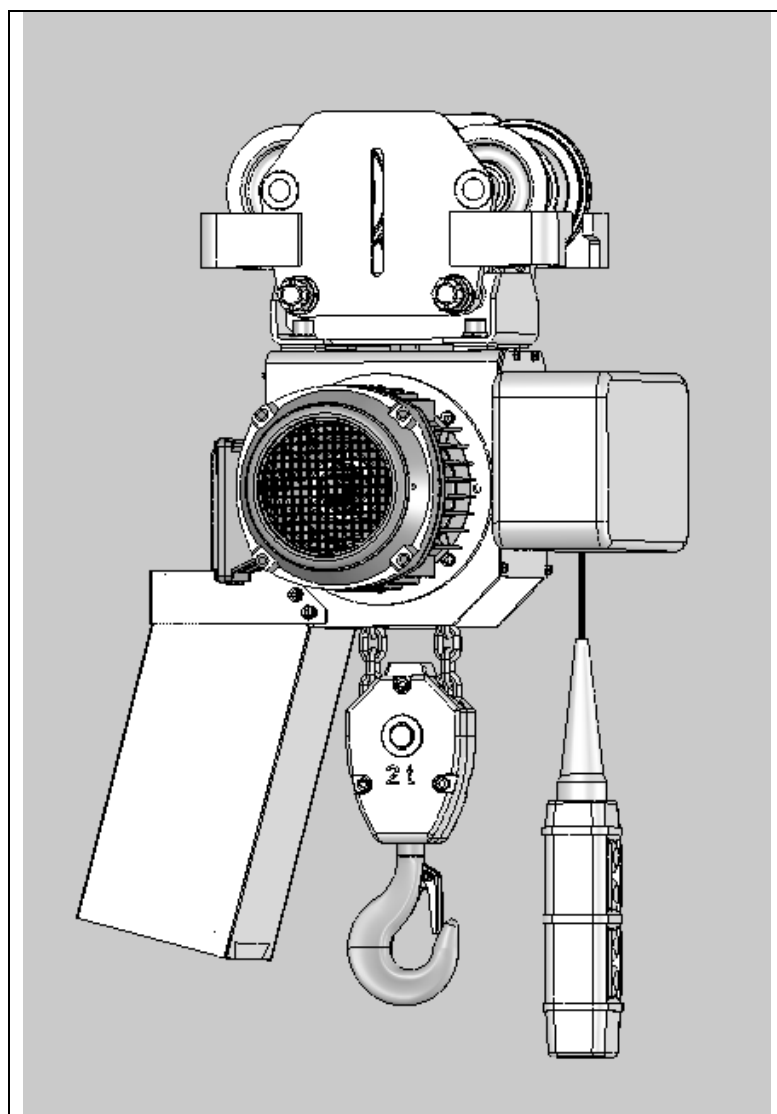
Таблица 11.7

Фиг. N	Поз. N	Наименование/БДС	Кол.	Высота подъема м	№ по каталогу								
					тип Т и Т ₂								
					Ширина профиля, мм								
1	2	3	4	5	150	170	190	215	220	240	260	280	300
12	15	Шпилька для 500 а 1000 kg	2	6-24	134511	134512	135018	—	135019	—	—	—	—
		Шпилька для 2000 а 3200 kg	2	6-24	—	135520	135521	135522	—	135523	—	—	—
		Шпилька для 5000 kg	2	6-24	—	135524	135525	135526	—	135527	135528	135529	135530

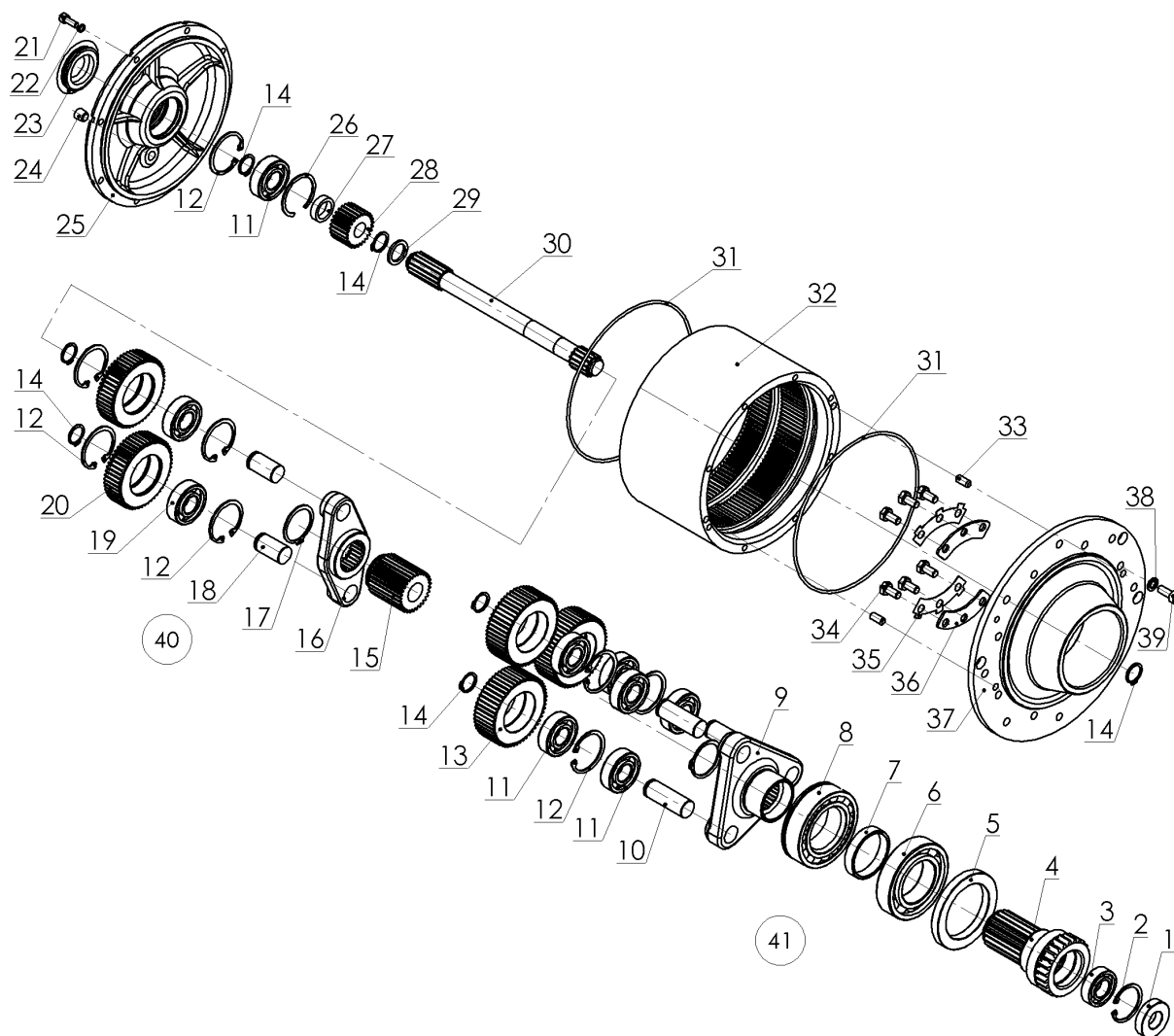
Примечание:

КАТАЛОГ ЧАСТЕЙ

Цепных электротельферов типа ВВ



1. ПЛАНЕТНЫЙ РЕДУКТОР ЭЛЕКТРОТЕЛЬФЕРА



Фигура 1.

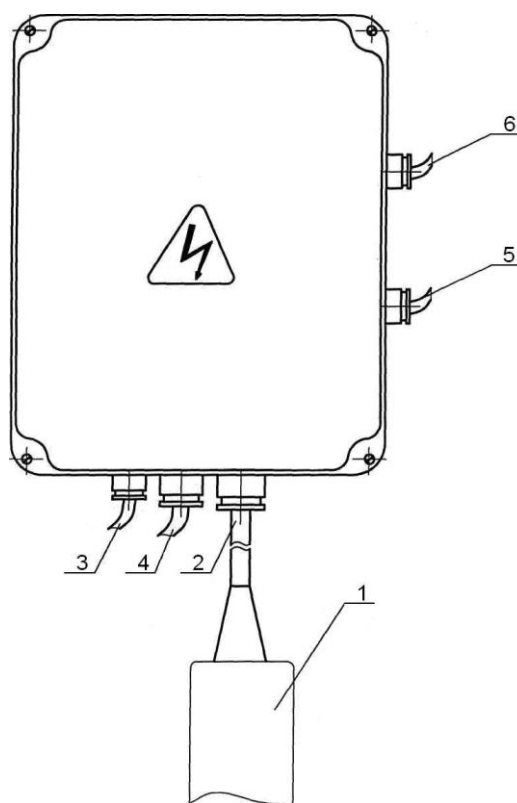
Таблица 1

Фигура 1. Поз.№	Наименование	Стандарт/ Обозначение	Коли- чество	Номер по каталогу
1	2		3	4
1	Уплотнение	Б20х42х10-3 БДС 9954-84	1	208043
2	Кольцо	А 42 БДС 2170-77	1	-
3	Подшипник	6004 БДС 4843-79	1	-
4	Втулка зубчатая	Т 0231.0103.3В.01	1	162039
5	Уплотнение	Б65х90х10-3 БДС 9954-84	1	208045
6	Подшипник	6210 БДС 4843-79	1	-
7	Втулка дистанционная	Т 0231.01.03.01	1	162038
8	Подшипник 6210 БДС 4843-84	Т 0231.01.03.2В.03	1	203720
9	Водило II	Т 0231.01.03.2В.02	1	160640
10	Ось	Т 0231.01.03.2В.01	3	162289
11	Подшипник	6204 БДС 4843-79	4	-

КАТАЛОГ ЧАСТЕЙ. Цепных электротельферов типа ВВ

1	2		3	4
12	Кольцо	A 47 БДС 2170-77	8	-
13	Шестерня планетарная	T 0231.01.03.1B.01	3	162928
14	Кольцо	B 20 БДС 2170-77	8	-
15	Шестерня центральная	T 0231.01.02.2B.1П.02	1	162712
16	Водило I	T 0231.01.02.2B.1П.01	1	143350
17	Кольцо	B 40 БДС 2170-77	1	-
18	Ось	T 0231.01.02.2B.00.01	2	162709
19	Подшипник	6310 БДС 4843-79	2	-
20	Шестерня планетарная	T 0231.01.02.1B.01	2	162933
21	Винт	M6x14-6.8 БДС 2171-83	8	-
22	Шайба	2 6H БДС 833-82	8	-
23	Крышка	T 0231.01.01.00.02	1	186183
24	Пробка	T 0231.01.01.00.11	1	170526
25	Крышка	T 0231.01.00.01.01	1	186182
26	Кольцо обеспечительное	T 0231.01.01.00.08	1	160067
27	Втулка дистанционная	T 0231.01.01.00.03	1	126778
28	Шестерня центральная	T 0231.01.01.00.04	1	162712
29	Втулка компенсирующая	T 0231.01.01.00.05	1	160071
30	Вал	T 0231.01.01.00.06	1	162714
31	Кольцо резиновое	T 0231.01.00.05	2	160062
32	Венец зубчатый	T 0231.01.00.01	1	162279
33	Щифт цилиндрический	T 0231.01.00.07	2	143357
34	Болт	M8x16-5.6 БДС 1232-86	6	-
35	Подложка обеспечительная	T 0231.01.00.04	2	160065
36	Сектор стопорный	T 0231.01.00.02	2	160063
37	Фланец	T 0231.01.00.03	1	162207
38	Шайба	2 8H БДС 833-82	8	-
39	Винт	M8x18-6.8 БДС 2171-83	8	-
40	Передача I - комплект	T 0231.01.02	1	158453
41	Передача II - комплект	T 0231.01.03	1	162776

2. БЛОК УПРАВЛЕНИЯ



Фигура 2.

Соответствие между типом электротельфера и типом электротабло типа ТЕВ отвечает таблице:

TB102M	TB102	TB022M	TB022	TBB104M	TBB104	TBB024M	TBB024
TEB1B-6	TEB1B-5	TEB1B-4	TEB1B-3	TEB1B-62	TEB1B-52	TEB1B-42	TEB1B-32

Таблица 2

Фигура 2. Поз. №	Наименование	Стандарт	Количество	Обозначение
1	2		3	4
	Блок управления			
1.	Командный выключатель с секретным замком - таблица 2.2		1	
2.	Кабель для командного выключателя - таблица 2.1		1	
3.	Кабель для конечного выключателя	DIN VDE 0282 часть 810	1	H07RN-F4x1,5mm ²
4.	Кабель для электродвигателя подъема	DIN VDE 0282 часть 810	1	H07RN-F4G1,5mm ²
5.	Питающий кабель	DIN VDE 0282 часть 810	1	H07RN-F4G1,5mm ²
6.	Кабель для электродвигателя тележки	DIN VDE 0282 часть 810	1	H07RN-F4G1,5mm ²

Таблица 2.1

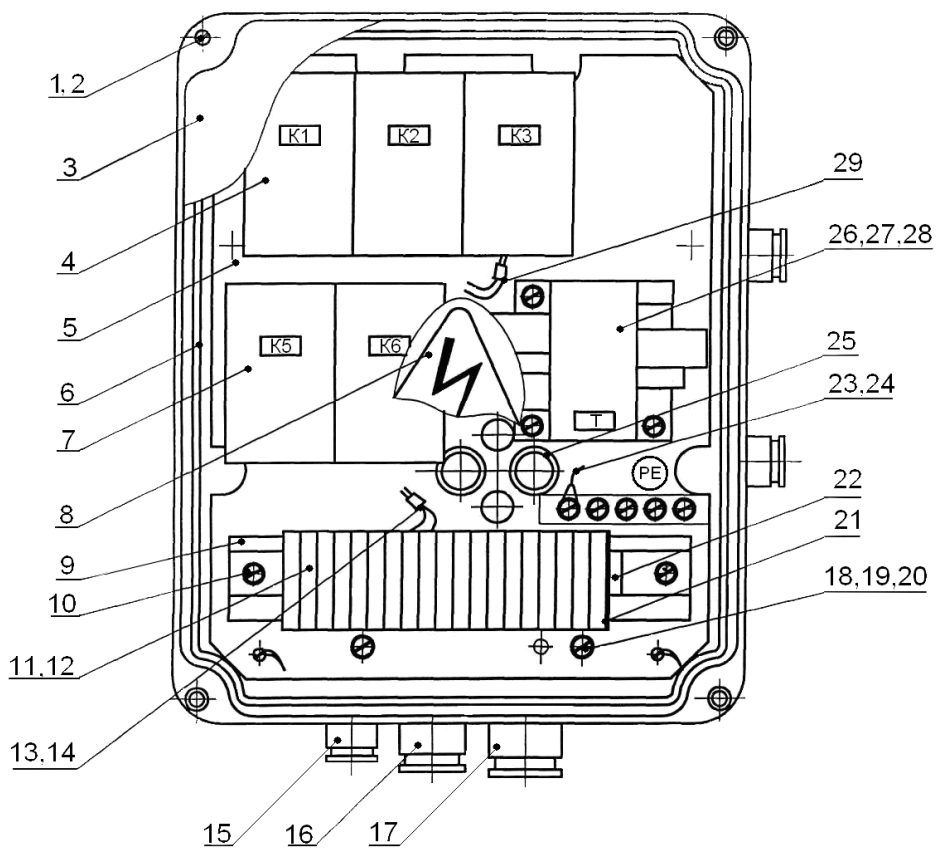
Тип кабеля	Число жил	Защитное жило	Подъем		Тележка	Стальной трос	
			Число скоростей		1	Внешний	Внутренний
			2	1			
ШКПТН-85	7G1,5	X	X		X	X	
	6G1,5	X		X	X	X	
	5G1,5	X	X			X	
	4G1,5	X		X		X	
ШКПСС-380	7G1,5	X	X		X		X
	6G1,5	X		X	X		X
	5G1,5	X	X				X
	4G1,5	X		X			X

Таблица 2.2

Вид управление	Тип командного выключателя	Подъем	Тележка
Индиректное	KS291	xx	x
	KS14	xx	
	KS29	x	x
	KS13	x	

xx – двухскоростный; x – односкоростный.

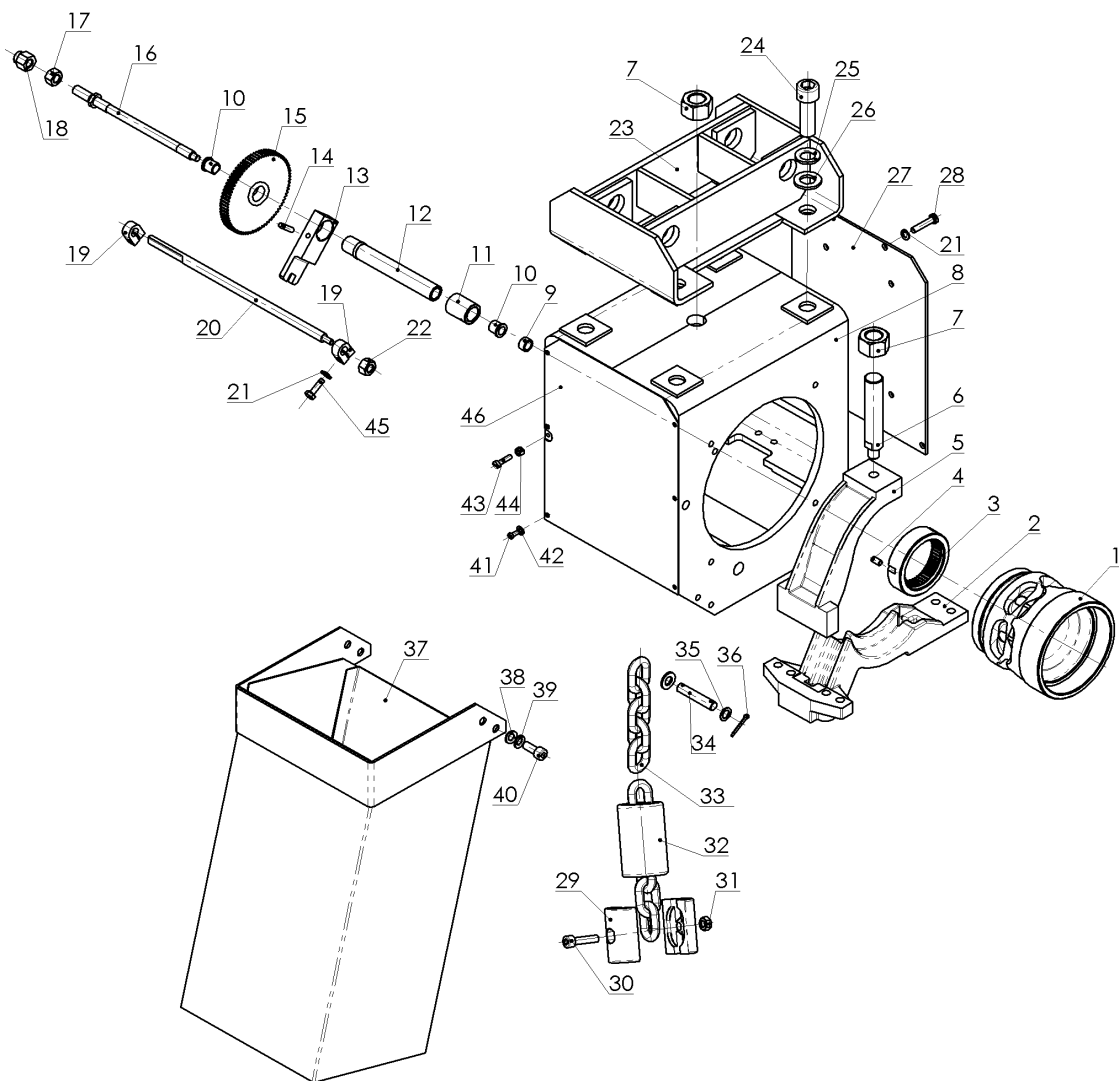
3. ЭЛЕКТРОТАБЛО ТЕВ1В



Фигура 3.

Фигура 3. Поз.№	Наименование	Стандарт/ Обозначение	Количество							
			ТЕВ1В-6	ТЕВ1В-5	ТЕВ1В-4	ТЕВ1В-3	ТЕВ1В-62	ТЕВ1В-52	ТЕВ1В-42	ТЕВ1В-32
1.	Винт М6х25	БДС 2171-83	4	4	4	4	4	4	4	4
2.	Шайба А6	БДС 833-82	4	4	4	4	4	4	4	4
3.	Крышка	ТЕВ1В 00.00.02	1	1	1	1	1	1	1	1
4.	Контактор 24 VAC;2NO+2NC	CM09-B5 IEC 337-1	1	-	1	-	1	-	1	-
5.	Шасси сварка	ТЕВ1В10.01.00	1	1	1	1	1	1	1	1
6.	Основа	ТЕВ1В00.00.01	1	1	1	1	1	1	1	1
7.	Контактор 24 VAC	CM0901-B5 IEC 337-1	4	4	2	2	4	4	2	2
8.	Табличка предохранительная	№520322-55	1	1	1	1	1	1	1	1
9.	Шина профильная	L=190mm	1	1	1	1	1	1	1	1
10.	Винт М4х8	БДС 2171-83	11	11	11	11	11	11	11	11
11.	Шайба А4	БДС 833-82	11	11	11	11	11	11	11	11
12.	Клемма строчная 4 mm ²		20	17	15	12	20	17	15	12
13.	Проводник монтажный 1,5mm ² (m) -черный	ПВ-А2	5,5	5,5	5	3,5	5,5	5,5	5	3,5
14.	Лента бандажная		3	3	3	3	3	3	3	3
15.	Вход кабельный	ВЕл 13,5	2	2	1	1	3	4	1	2
16.	Вход кабельный	ВЕл16	-	-	-	-	1	-	1	-
17.	Вход кабельный	ВЕл 21	1	1	1	1	1	1	1	1
18.	Винт М5х14	БДС 2171-83	4	4	4	4	4	4	4	4
19.	Шайба А5	БДС 833-82	4	4	4	4	4	4	4	4
20.	Шайба А5	БДС 833-82	4	4	4	4	4	4	4	4
21.	Пластина крайняя		1	1	1	1	1	1	1	1
22.	Ограничитель прижим		1	1	1	1	1	1	1	1
23.	Проводник монтажный 1,5mm ² (m) - ж.зеленый	ПВ-А2	0,8	0,8	0,8	0,8	0,8	0,8	0,8	0,8
24.	Гильза щепселная	6,3х1,5	1	1	1	1	1	1	1	1
25.	Прокладка	ТЕВ1В 00.00.03	1	1	1	1	1	1	1	1
26.	Трансформатор 380/220/24V	EI66/36 MS-007	1	1	1	1	1	1	1	1
27.	Патрон для предохранителя	ф5х20;1 А ПП20	2	2	2	2	2	2	2	2
28.	Патрон для предохранителя	ф5х20;3,15А ПП20	1	1	1	1	1	1	1	1
29.	Проводник монтажный 0,75mm ² (m) - красный	ПВ-А2	4,5	4,5	4,0	3,5	4,5	4,5	4,0	3,5

4. КОРПУС С ВЫКЛЮЧАЮЩЕЙ СИСТЕМОЙ



Фигура 4.

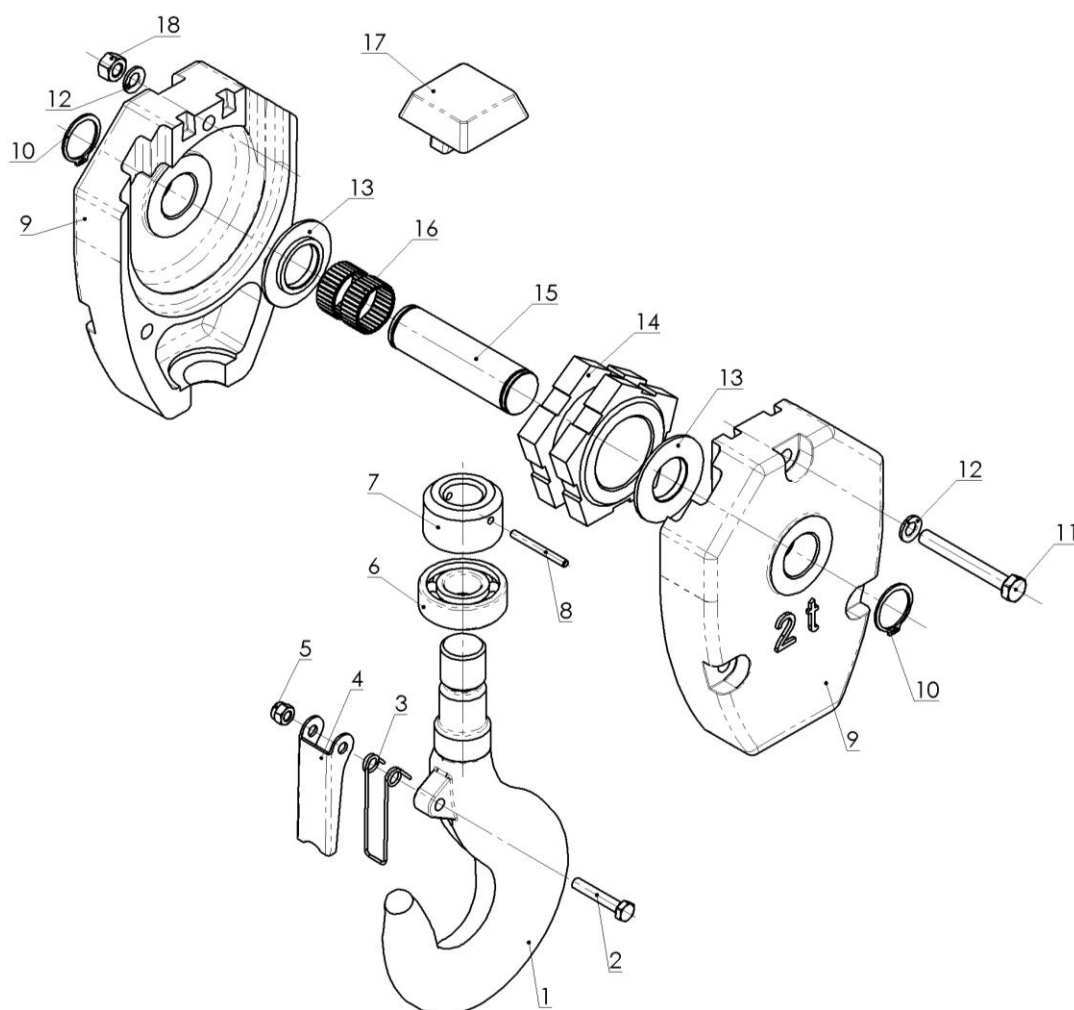
Таблица 4.

Фигура 4. Поз.№	Наименование	Стандарт/ Обозначение	Коли- чество	Номер по каталогу
1	2		3	4
1	Звездочка	-	1	ВВ 20.04.00.01
2	Отталкиватель	-	1	ВВ 20.02.00.08
3	Венец зубчатый	-	1	ВВ 20.04.00.02
4	Штифт	-	3	ВВ 20.04.00.03
5	Водитель цепи	-	1	ВВ 20.02.14.00.01
6	Шпилька	-	1	ВВ 20.02.14.00.02
7	Гайка	M20-5 БДС 1250-83	2	-
8	Тело	-	1	ВВ 20.02.01
9	Втулка дистанционная	-	1	ВВ 20.02.03.00.06
10	Втулка подшипниковая	-	2	ВВ 20.02.03.03.00.03
11	Втулка резьбовая	-	1	ВВ 20.02.03.04.00.01
12	Винт	-	1	ВВ 20.02.03.03.00.02

КАТАЛОГ ЧАСТЕЙ. Цепных электротельферов типа ВВ

1	2	3	4
13	Палец	-	1 ВВ 20.02.03.04.00.03
14	Штифт пружинный	5x25 DIN 1481	1 -
15	Колесо зубчатое	-	1 ВВ 20.02.03.03.00.01
16	Ось	-	1 ВВ 20.02.03.00.05
17	Гайка	M10-5 БДС 1250-83	1 -
18	Опора	-	1 ВВ 20.02.03.00.01
19	Скоба	-	2 ВВ 20.02.04.00.03
20	Штанга	-	1 ВВ 20.02.04.00.01
21	Шайба	2 6Н БДС 833-82	8 -
22	Гайка	M6-5 БДС 1250-83	1 -
23	Рама	-	1 ВВ 20.07
24	Винт	M16x50-8.8 БДС 2171-83	4 -
25	Шайба	A M16 БДС 206-78	4 -
26	Шайба	2 16Н БДС 833-82	4 -
27	Крышка - эл.блока	-	1 ВВ 20.00.25
28	Винт	I A M6x12 БДС 832-83	4 -
29	Полувтулка	-	2 ВВ 20.20.00.03
30	Винт	M8x35-8.8 БДС 2171-83	1 -
31	Гайка	M8-5 БДС 1250-83	1 -
32	Маншон	-	1 ВВ 20.20.00.02
33	Цепь	9x27-bk DIN 5684-8	1 ВВ 20.20.00.01
34	Штифт	-	1 ВВ 20.02.00.11
35	Шайба	AM 10 БДС 206-78	2 -
36	Шплинт	3,2x25 БДС 55-77	2 -
37	Магазин для цепи	-	1 ВВ 20.19
38	Шайба	AM 8 БДС 206-78	16 -
39	Шайба	2 8Н БДС 833-82	32 -
40	Винт	M8x25-8.8 БДС 2171-83	10 -
41	Винт	I A M4x10 БДС 832-83	6 -
42	Шайба	A M4 БДС 206-78	6 -
43	Винт	M5x16-6.8 БДС 832-83	1 -
44	Гайка	M5-5 БДС 1250-83	1 -
45	Болт	M6x20-6.8 БДС 1230-85	4 -
46	Крышка	-	1 ВВ 20.00.14

5. КРЮК ДВУХКРАТНЫЙ КОМПЛЕКТ



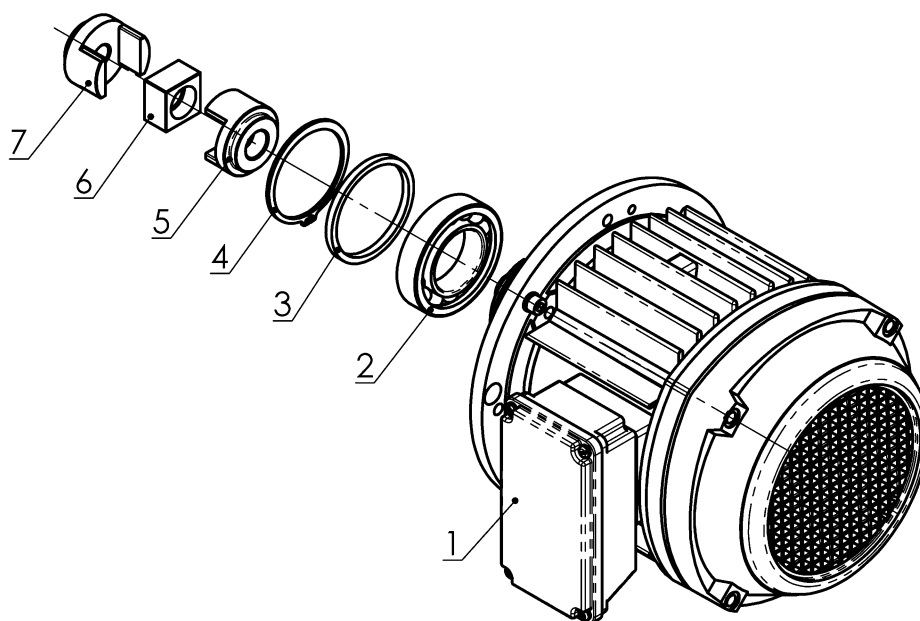
Фигура 5.

Таблица 5

Фигура 5. Поз.№	Наименование	Стандарт/ Обозначение	Коли- чество	Номер по каталогу
1	2		3	4
1	Крюк однорогий	-	1	БКТ 12.01.00.01-01
2	Болт	1 М6х35-6.8 БДС 1234-85	1	-
3	Пружина	-	1	БКТ 12.01.00.03
4	Язык	-	1	БКТ 12.01.00.02
5	Гайка	М6-6 БДС 9731-83	1	-
6	Подшипник	51105 БДС 4852-85	1	-
7	Гайка	-	1	ВВ 20.06.01.00.07
8	Штифт пружинный	4x40 DIN 1481	1	-
9	Полукрышка	-	2	ВВ 20.06.00.02
10	Кольцо	-	2	В25 БДС 2170-77
11	Винт	М8х65-8.8 БДС 2171-83	3	-
12	Шайба	2 8Н БДС 833-82	6	-
13	Шайба дистанционная	-	2	ВВ 20.06.00.06
14	Катушка	-	1	ВВ 20.06.00.11

1	2	3	4
15	Ось	-	1 ВВ 20.06.00.04
16	Подшипник игольный	NA 4905 FAG	2 -
17	Тампон	-	1 ВВ 20.06.00.09
18	Гайка	M8-5 БДС 1250-83	3 -

6. ЭЛЕКТРОДВИГАТЕЛЬ ПОДЪЕМА (В СБОРЕ) С МУФТОЙ

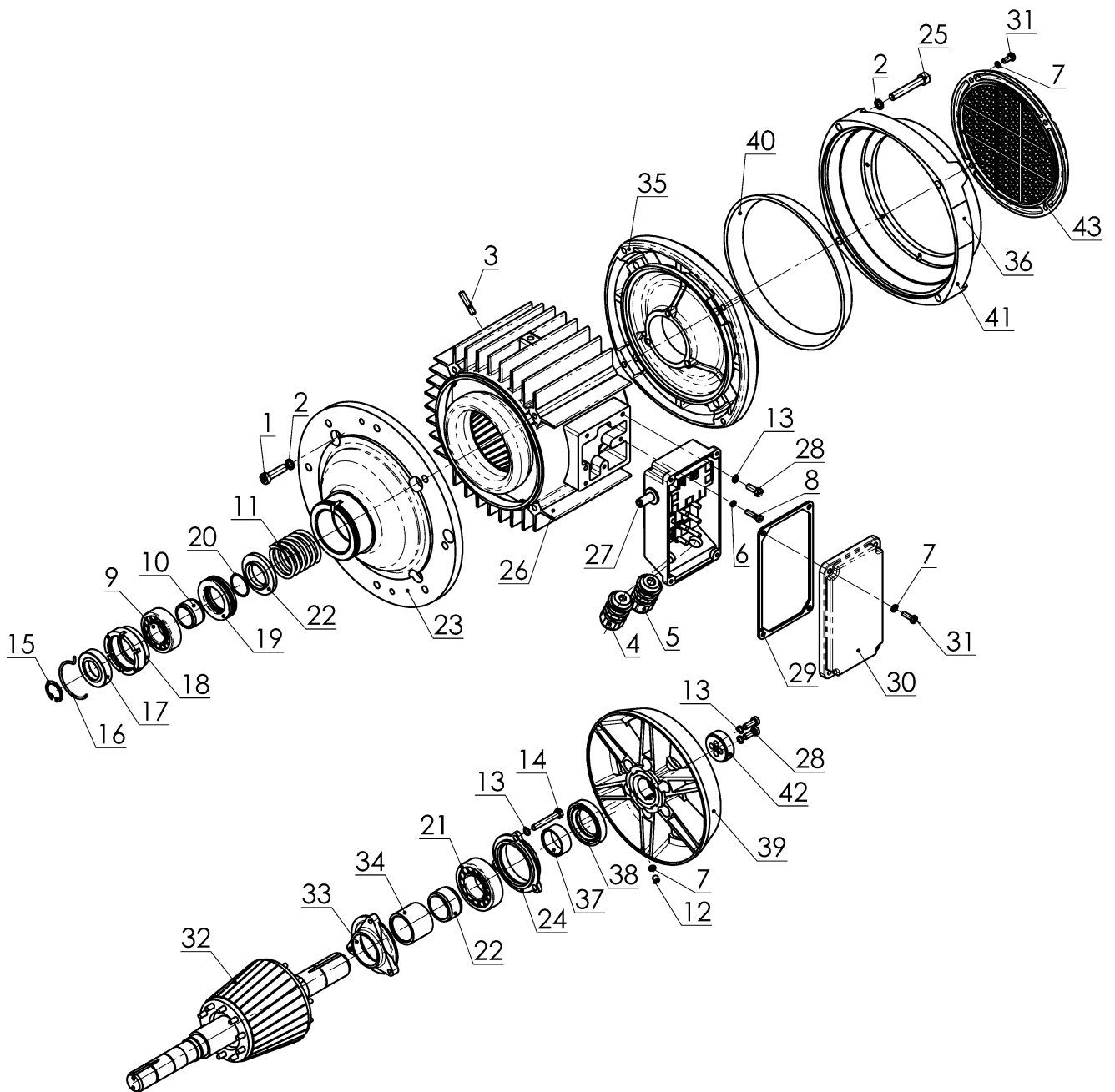


Фигура 6.

Таблица 6.

Фигура 6. Поз. №	Наименование	Стандарт/ Обозначение	Коли- чество	Номер по каталогу
1	2	3	4	5
1	Электродвигатель	КГЕ II 1608-6	1	-
2	Подшипник	61915-2Z SKF	1	-
3	Втулка	-	1	ВВ 20.00.23
4	Кольцо	В 75 БДС 2170-77	1	-
5	Втулка двигателя	-	1	ВВ 20.03.00.01
6	Тело промежуточное	-	1	ВВ 20.03.00.03
7	Втулка редуктора	-	1	ВВ 20.03.00.02

7. ЭЛЕКТРОДВИГАТЕЛЬ ОДНО- И ДВУХСКОРОСТНОЙ ДЛЯ ПОДЪЕМА



Фигура 7.

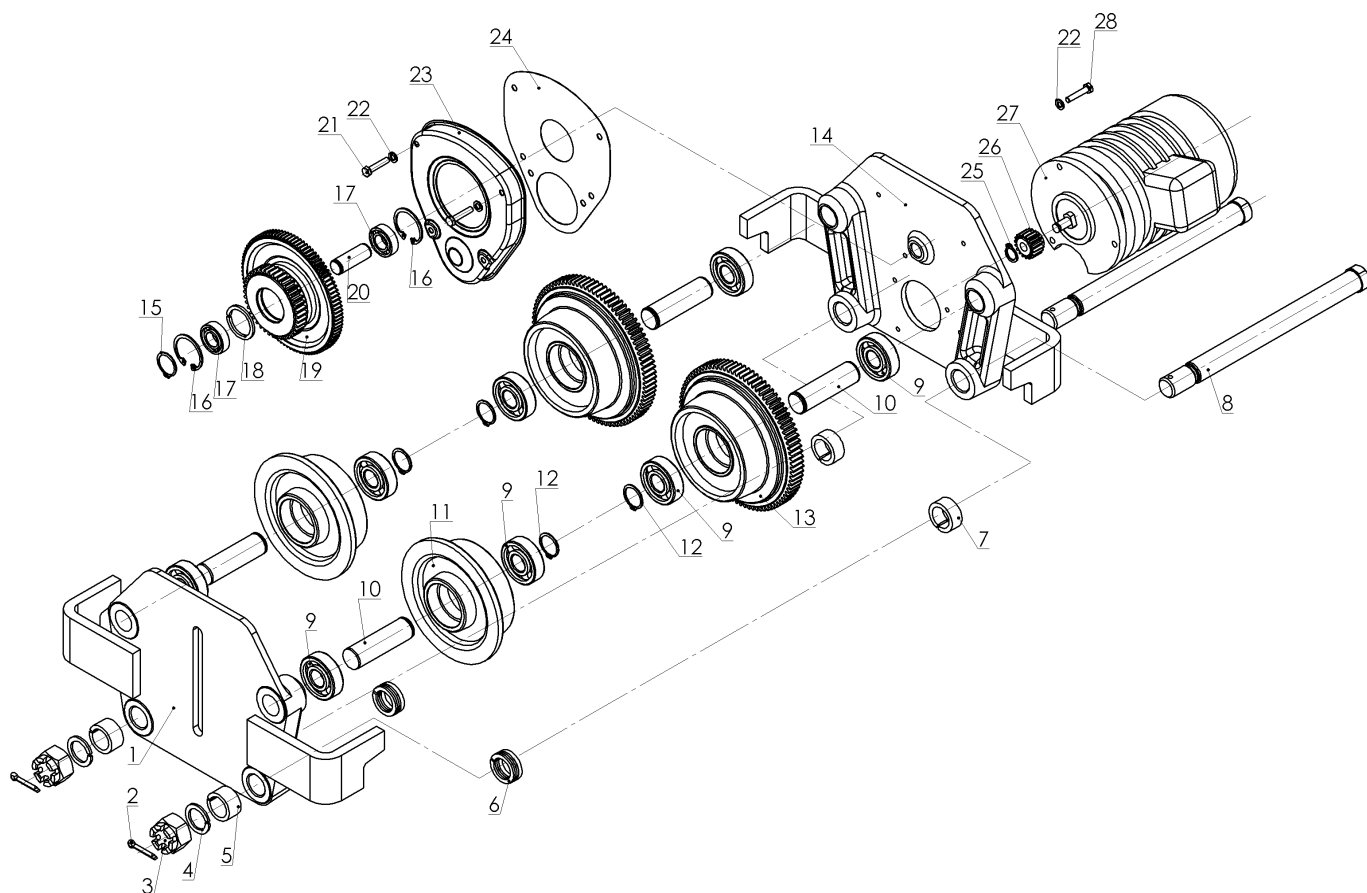
Таблица 7А

Фигура 7. Поз.№	Наименование	Коли- чество	Обозначение электродвигателя		Номер по каталогу	
			КГЕ II 1608-6	КГЕ II 2110-24/6	КГЕ 1608-6	КГЕ II 2110-24/6
1	2	3	4	5	6	7
1	Болт DIN 933-5,6	4	M8x35	M8x35	-	-
2	Шайба БДС 833-82	12	A8	A8	-	-
3	Штифт	2	6x30	6x30	-	-
4	Кабельный вход тип 4А	1	-	-	257997	257997

КАТАЛОГ ЧАСТЕЙ. Цепных электротельферов типа ВВ

1	2	3	4	5	6	7
5	Кабельный вход тип 6А	1	-	-	257998	257998
6	Шайба БДС 833-82	7	A5	A5	-	-
7	Шайба БДС 833-82	9	A5	A5	-	-
8	Винт БДС 2171-83	6	M5x16	M5x16	-	-
9	Подшипник	1	SKF205EC	SKF205EC	-	-
10	Втулка подшипниковая	1	-	-	430131	430131
11	Пружина тормоза	1	-	-	430146	247391
13	Шайба БДС 833-82	7	A6	A6	-	-
14	Болт DIN 933-5,6	3	M6x40	M6x40	-	-
15	Кольцо БДС 2170-77	1	25x1,2	25x1,2	-	-
16	Кольцо пружинное	1	-	-	430039	430039
17	Прокладка DIN 3760	1	A25x45	A25x45	-	-
18	Гайка регулир.передная	1	-	-	430041	430041
19	Подшипник шариковый	1	SKF51107	SKF51107	-	-
20	Кольцо	1	75x1,2	75x1,2	-	-
21	Подшипник	1	SKF206EC	SKF206EC	-	-
22	Кольцо	1	-	-	160060	160060
23	Щит передний	1	-	-	258000	345068
24	Крышка подшипника	1	-	-	430037	430037
25	Винт БДС 2171-83	4	M8x55	M8x55	-	-
26	Статор	1	-	-	258004	345074
27	Конечный выключатель	1	КИ-Г1	КИ-Г1	258008	258008
28	Винт БДС 2171-83	4	M6x16	M6x16	-	-
29	Уплотнение	1	-	-	258009	258009
30	Крышка	1	-	-	258010	258010
31	Винт БДС 2171-83	8	M5x16	-	-	-
32	Ротор	1	-	-	280019-II	345083-II
33	Крышка подшипника	1	-	-	430080	430080
34	Втулка стопорная	1	-	-	-	-
35	Щит задний	1	-	-	258012	345089
36	Табличка	1	-	-	345052	345113
37	Втулка	1	-	-	430055	430055
38	Уплотнение DIN 3760	1	A35x55	-	209198	209198
39	Вентилятор	1	-	-	345045	345093
40	Накладка фрикционная	1	-	-	430044	345098
41	Кожух вентилятора	1	-	-	430112	345103
42	Гайка регулирующая задняя	1	-	-	258018	258018
43	Решетка электродвигателя	1	-	-	280001	345107

8. ТЕЛЕЖКА НЕШАРНИРНАЯ



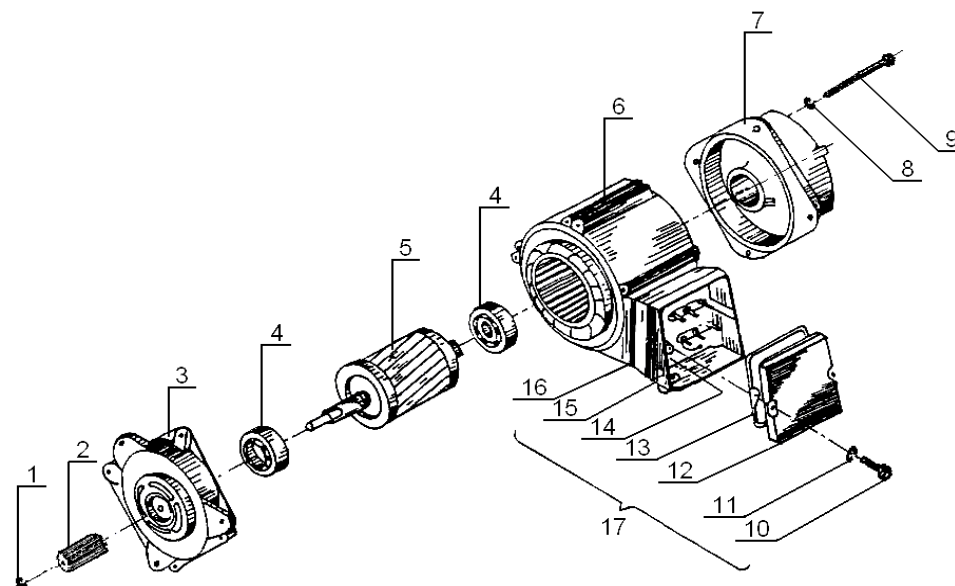
Фигура 8.

Таблица 8

Фигура 8. Поз.№	Наименование	Стандарт/ Обозначение	Коли- чество	Номер по каталогу
1	2		3	4
	Тележка в сборе с электродвигателем КК 1204-6А			244460
	Боковина холостая	Т 1031.01АЕ.02		259137
	Боковина ведущая	Т 1031.01АЕ.01		259136
1	Боковина холостая деталь	Т 1031.01А.02.01.01	1	244467
2	Шплинт	5x40 БДС 55-77	2	-
3	Гайка	2В М24-5 БДС 745-82	2	-
4	Шайба	АМ24 БДС 206-78	2	-
5	Втулка	Т 1031.01А.00.00.03	2	241643
6	Шайба	Т 1031.01А.00.00.02	28	192563
7	Втулка	Т 1031.01А.00.00.04	2	192558
8	Шпилька	Т 1031.01А.00.00.01	2	192660
9	Подшипник	6205 ZZ БДС 4843-84	8	-
10	Ось	Т 1031.01А.01.01.02	4	192582
11	Колесо ходовое холостое	Т 1031.01Е.02.02.01	2	192565
12	Кольцо	В 25 БДС 2170-77	4	-
13	Колесо ходовое ведущее	Т 1031.01Е.01.03.01	2	252290
14	Боковина ведущая деталь	Т 1031.01А.01.01.01	1	244466

1	2	3	4
15	Кольцо	В 17 БДС 2170-77	1
16	Кольцо	А 40 БДС 2170-77	2
17	Подшипник	6203 ZZ БДС 4843-84	2
18	Втулка дистанционная	Т 1031.01А.01.02.02	2
19	Блок шестерня	Т 1031.01Г.01.02.01	1
20	Ось	Т 1031.01А.01.01.03	1
21	Винт	2А М6х30-5.8 БДС 1358-85	4
22	Шайба	2 6Н БДС 833-82	7
23	Крышка	Т1031.01Г.01.00.05	1
24	Уплотнение	Т1031.01Г.01.00.04	1
25	Кольцо	В 10 БДС 2170-77	1
26	Шестерня	Т 1031.01А.03.01	1
27	Электродвигатель	КК 1204-6А	1
28	Винт	2А М6х18-5.6 БДС 1358-85	3

9. ЭЛЕКТРОДВИГАТЕЛЬ ДЛЯ ТЕЛЕЖКИ БЕЗ ТОРМОЗА



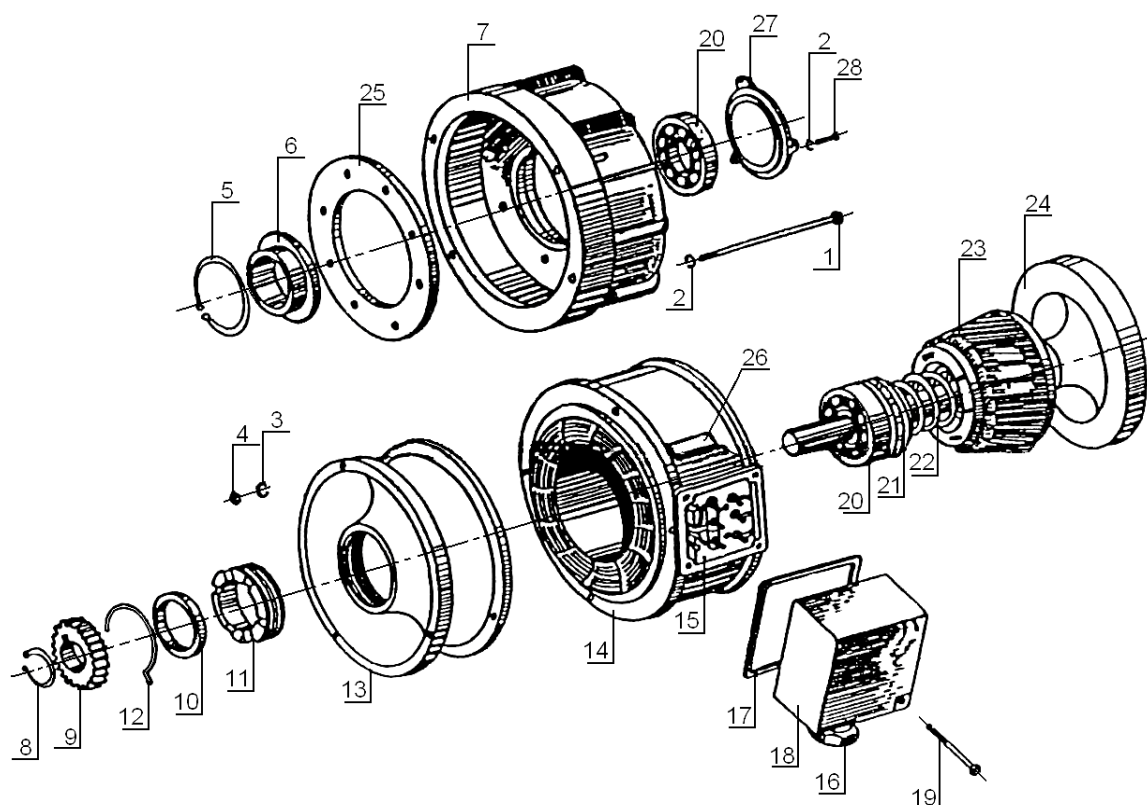
Фигура 9.

Таблица 9

Фигура 9. Поз.№	Наименование	Стандарт/ Обозначение	Коли- чество	Номер по каталогу
1	2	3	4	5
	Электродвигатель А1005К6		1	220.189.00.00
1	Кольцо 10х1,2	БДС 2170-77	1	-
2	Зубчатка		1	-
3	Передняя панель		1	220.189.00.01
4	Роликовый подшипник 6202	DIN 625	2	-
5	Ротор		1	220.189.46.00
6	Статор		1	220.189.25.00

1	2	3	4	5
7	Задняя панель		1	220.189.00.04
8	Шайба А5	БДС 833-82	4	-
9	Винт 5x80	БДС 2171-83	4	-
10	Винт М4х16	БДС 2171-83	2	-
11	Шайба А4	БДС 833-82	2	-
12	Колпачок		1	22.693.00.05
13	Прокладка I		1	22.693.00.04
14	Табло клемм		1	22.010.00.13
15	Основа		1	22.693.00.03
16	Прокладка II		1	22.010.00.13
17	Коробка выводов		1	220.189.01.00.01

10. ЭЛЕКТРОДВИГАТЕЛЬ ДЛЯ ТЕЛЕЖКИ С ТОРМОЗОМ



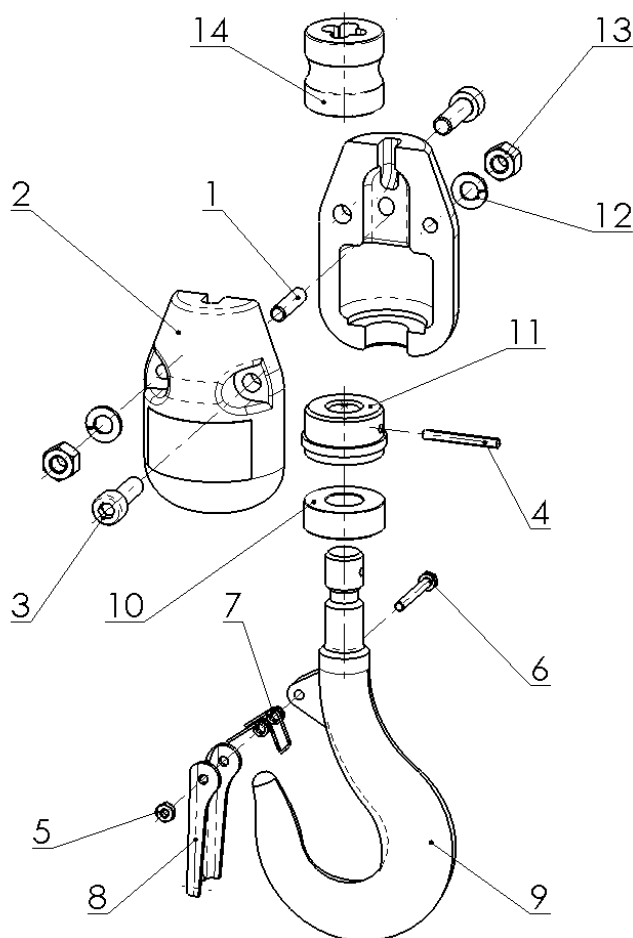
Фигура 10.

Таблица 10

Поз.№	Наименование	Стандарт/ Обозначение	Коли- чество	Номер по каталогу
1	2		3	4
	Электродвигатель со зубчаткой КК1204-6А V=0,32m/s		1	192551
	Электродвигатель со зубчаткой КК1204-4А V=0,5 m/s		1	19552
1	Винт М5х100	БДС 2171-83	4	209204
2	Шайба А5	БДС 833-82	7	208533
3	Шайба А6	БДС 833-82	3	205361

1	2		3	4
4	Гайка М6	БДС 1250-83	3	219193
5	Кольцо А47х1,6	БДС 2170-77	1	208726
6	Втулка		1	345122
7	Панел задняя		1	345124
8	Кольцо предохранительное		1	192557
9	Зубчатка		1	192553
10	Прокладка А17х35	DIN 3760	1	209196
11	Гайка регулирующая		1	345125
12	Кольцо пружинное		1	345127
13	Панель передняя		1	345129
14	Статор для скорости 0,32m/s		1	345132
14	Статор для скорости 0,5m/s		1	345131
15	Табло для клемм		1	345139
16	Штуцер SVR-R16014/G	DIN 46320	1	-
17	Прокладка		1	345141
18	Крышка		1	345141
19	Винт М4х40	БДС 2171-83	2	220466
20	Роликовый подшипник	SKFNUV204 /С3	1	209212
21	Опорный подшипник	SKF51106	1	206405
22	Пружина для скорости V=0,32m/s		1	345146
22	Пружина для скорости V=0,5 m/s		1	345145
23	Ротор для скорости V=0,32m/s		1	345150
23	Ротор для скорости V=0,5 m/s		1	345149
24	Диск тормоза		1	345153
25	Тормозное кольцо(ферродо)		1	345156
26	Табличка V=0,32m/s		1	345159
26	Табличка V=0,5m/s		1	345158
27	Колпачок		1	345164
28	Винт М5х10	БДС 2171-83	3	222082

11. КРЮК НИЖНИЙ ОДНОКРАТНЫЙ



Фигура 11.

Таблица 11

Фигура 11. Поз.№	Наименование	Стандарт/ Обозначение	Количество	Номер по каталогу
	Блок-крюка	ВВ10.06	1	-
1	Штифт цилиндрический Ø10x50	ВВ10.06.00.03	1	-
2	Страница	ВВ10.06.00.02	2	-
3	Винт	M8x30 БДС 2171-83	2	-
4	Штифт пружинный	4x35 DIN 1481	1	-
5	Гайка	M6-6 БДС 9731-83	1	-
6	Болт 1	M6x35-6,8 БДС 1234-85	1	-
7	Пружина	БКТ 12.01.00.03	1	-
8	Пробки	БКТ 12.01.00.02	1	-
9	Крюк однорогий	БКТ 052.01.00.01-01	1	-
10	Подшипник	51104 БДС 4852-85	1	-
11	Гайка	БКТ 052.01.00.09-01	1	-
12	Шайба	A8 БДС 833-82	2	-
13	Гайка	M8 БДС 1250-85	2	-
14	Тампон	ВВ10.06.00.04	1	-

Electric hoist
Type T (8 and 12,5t)



Group 1– SPEED REDUSER

1.1. Speed reducer for electric hoist with hoisting speed 8 m/min and creep speed 8/1,8 m/min

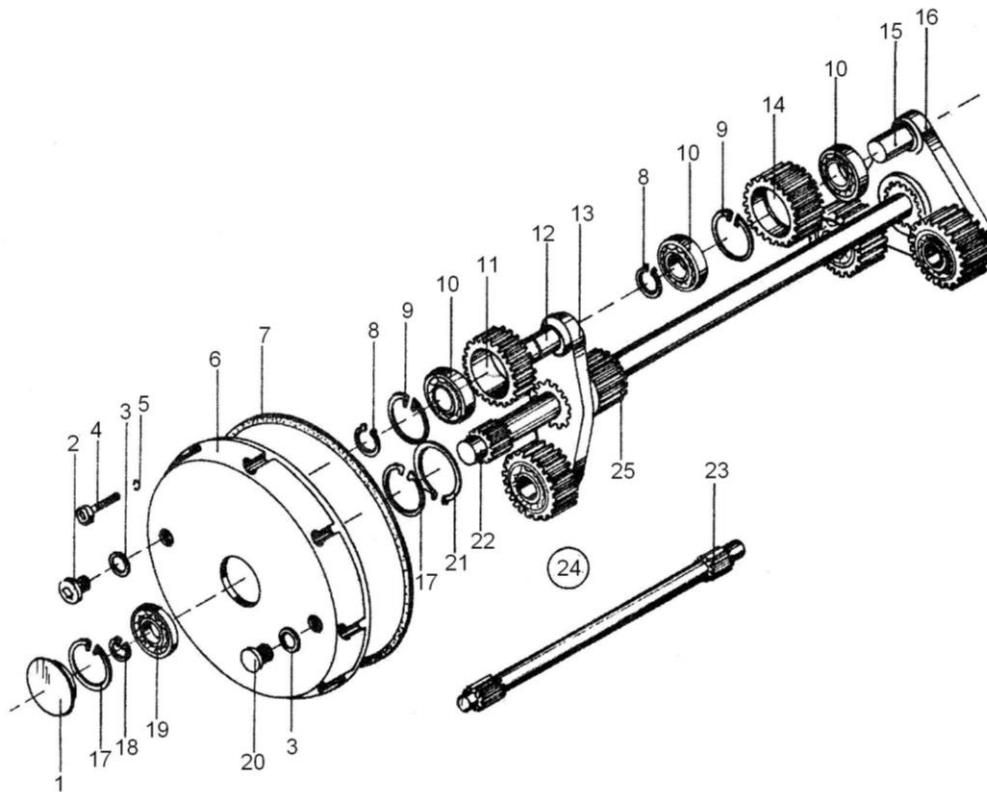


Fig. 1

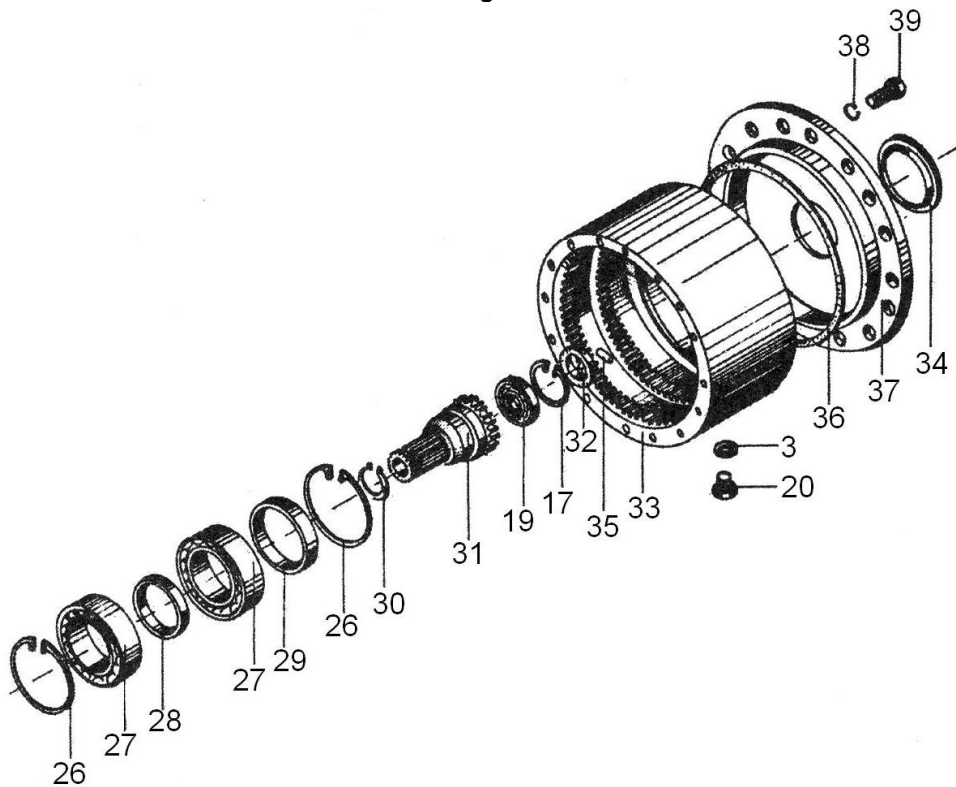


Fig. 2

Table 1.1

Fig.No	Pos.No	Denomination	BDS	№	Hoisting height, m	Catalogue number	
						8000kg	12 500kg
1	2	3		4	5	6	7
1,2		SPEED REDUSER (complete)			9	-	149715
1,2		SPEED REDUSER (complete) редуктор			9, 8,24, 30 and 36	158041	-
1,2		SPEED REDUSER (complete)			13	149715	-
1,2		SPEED REDUSER (complete)			12	-	158041
1	1	Cap		1	9-36	162333	162333
1	2	Plug-vent hole		1	9-36	162337	162337
1,2	3	Seal ring		3	9-36	162335	162335
1	4	Screw M6x20/8,8	2171-83	12	9-36	208458	208458
1	5	Spring washer 2-6H	833-82	12	9-36	207065	207065
1	6	Cover		1	9-36	162332	162332
1	7	Rubber ring		1	9-36	162328	165328
1	8	Ring V50	2170-77	5	9-36	208721	208721
1	9	Ring A110	2170-77	7	9-36	208709	208709
1	10	Ball bearing №310 GOST SKF 3610		8	9-36	206052	206052
1	11	Planetary gear wheel		2	9-36	162340	162340
1	(12)	Axle		2	9-36	162342	162342
1	(13)	Guide I		1	9-36	147085	147085
1	14	Planetary gear wheel		3	9-36	162358	162358
1	(15)	Axle		3	9-36	162352	162352
1	(16)	Guide II		1	9-36	162353	162353
1,2	17	Ring A72	2170-77	3	9-36	208707	208707
1	18	Ring V35	2170-77	1	9-36	208708	208708
1,2	19	Ball bearing №207 GOST SKF 6207		2	9-36	205982	205982
1,2	20	Plug		2	9-36	162336	162336
1	21	Ring V65	2170-77	1	9-36	208706	208706
1	22	Shaft		1	9	162334	160803
1	22	Shaft		1	13	160803	-
1	22	Shaft		1	12	-	161324
1	24	Transmission I (complete)		1	9-36	158310	158310
1	25	Sun gear wheel		1	9-36	147086	147086
2	26	Ring A200	2170-77	2	9-36	208748	208748
2	27	Ball bearing №222 GOST SKF 6222		2	9-36	205997	205997
2	28	Bush		1	9-36	162354	162354
2	29	Ring		1	9-36	162355	162355
2	30	Ring V110	2170-77	1	9-36	208747	208747
2	31	Shaft-splined bush		1	9-36	162356	162356
2	32	Sealing A35x72x12	9954-83	1	9-36	208829	208829
2	33	Tooth rim		1	9-36	162444	162444
2	34	Sealing A200x150x15	9954-83	1	9-36	162957	162957
2	35	Cylindrical split pin		2	9-36	147084	147084
2	36	Rubber ring		1	9-36	162331	162331
2	37	Flange		1	9-36	162350	162350
2	38	Spring washer 2-14H	833-82	12	9-36	207069	207069
2	39	Screw M14x35/8,8	2171-83	12	9-36	208475	208475

NOTE:

The units with bracketed Pos. are not supplied singly.

1.2. Speed reducer for electric hoist with hoisting speed 8 and creep speed 8/1,8 m/min with an auxiliary brake

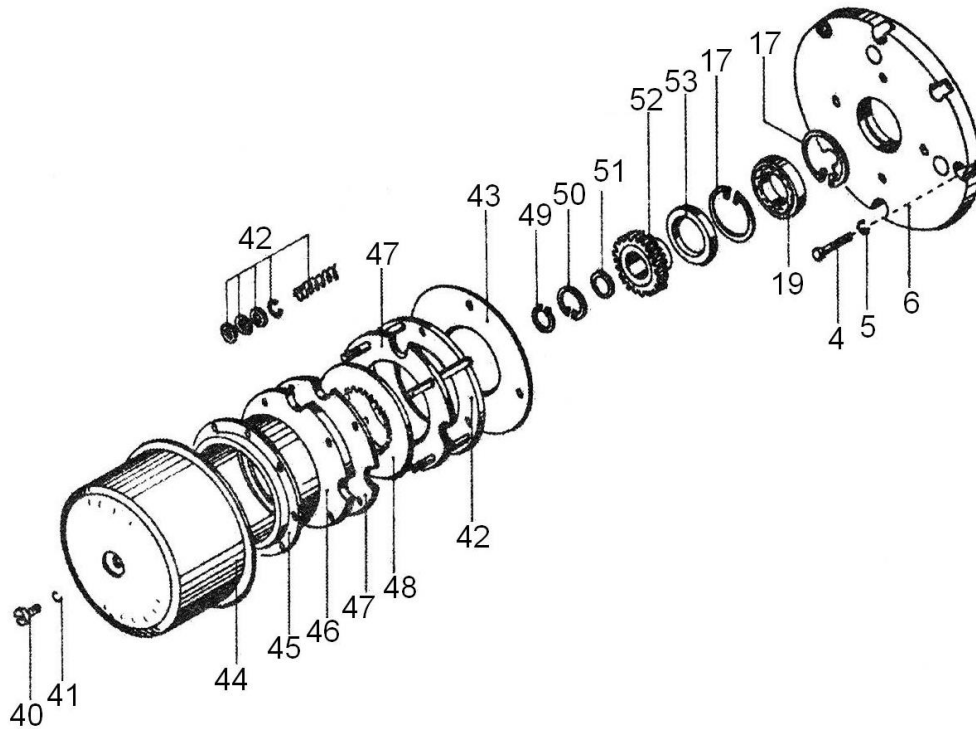


Fig. 3

Table 1.2

Fig.No	Pos.No	Denomination	BDS	№	Hoisting height, m	Catalogue number	
						8000kg	12 500kg
1	2	3		4	5	6	7
1,2,3		SPEED REDUSER (complete)		1	9	-	149716
1,2,3		SPEED REDUSER (complete)		1	9, 8,24, 30 and 36	162441	-
1,2,3		SPEED REDUSER (complete)		1	13	149716	-
1,2,3		SPEED REDUSER (complete)		1	12	-	162441
1		Auxiliary brake (complete)		1	9-36	148010	148010
1	6	Cover		1	9-36	162447	162447
1	23	Shaft		1	9	162448	149756
1	23	Shaft		1	13	149756	-
1	23	Shaft		1	12	-	162448
1	24	Transmission I complete		1	9-36	158310	158310
3	40	Screw II M6x16	1360-83	1	9-36	204496	204496
3	41	Sealing		1	9-36	345005	345005
3	42	Base-complete		1	9-36	345004	345004
3	43	Sealing		1	9-36	345029	345029
3	44	Cover		1	9-36	345009	345009
3	45	Electromagnet		1	9-36	345013	345013
3	46	Anchor		1	9-36	345017	345017
3	47	Stationary rubbing discs		7	9-36	345021	345021
3	48	Mobile rubbing discs		4	9-36	345025	345025
3	49	Ring V28	2170-77	1	9-36	208750	208750
3	50	Ring		1	9-36	162454	162454
3	51	Sealing		1	9-36	162453	162453
3	52	Gear wheel		1	9-36	162452	162452
3	53	Sealing A48x12x10-3	9954-83	1	9-36	208056	208056

NOTE:

Only the catalogue numbers of those units which distinguish the reducer with auxiliary brake from the basic-version one, follow succession. All the missing catalogue numbers coincide with those of basic-version reducer (table 1.1).

Group 2 – BODY WITH RELEASING SYSTEM

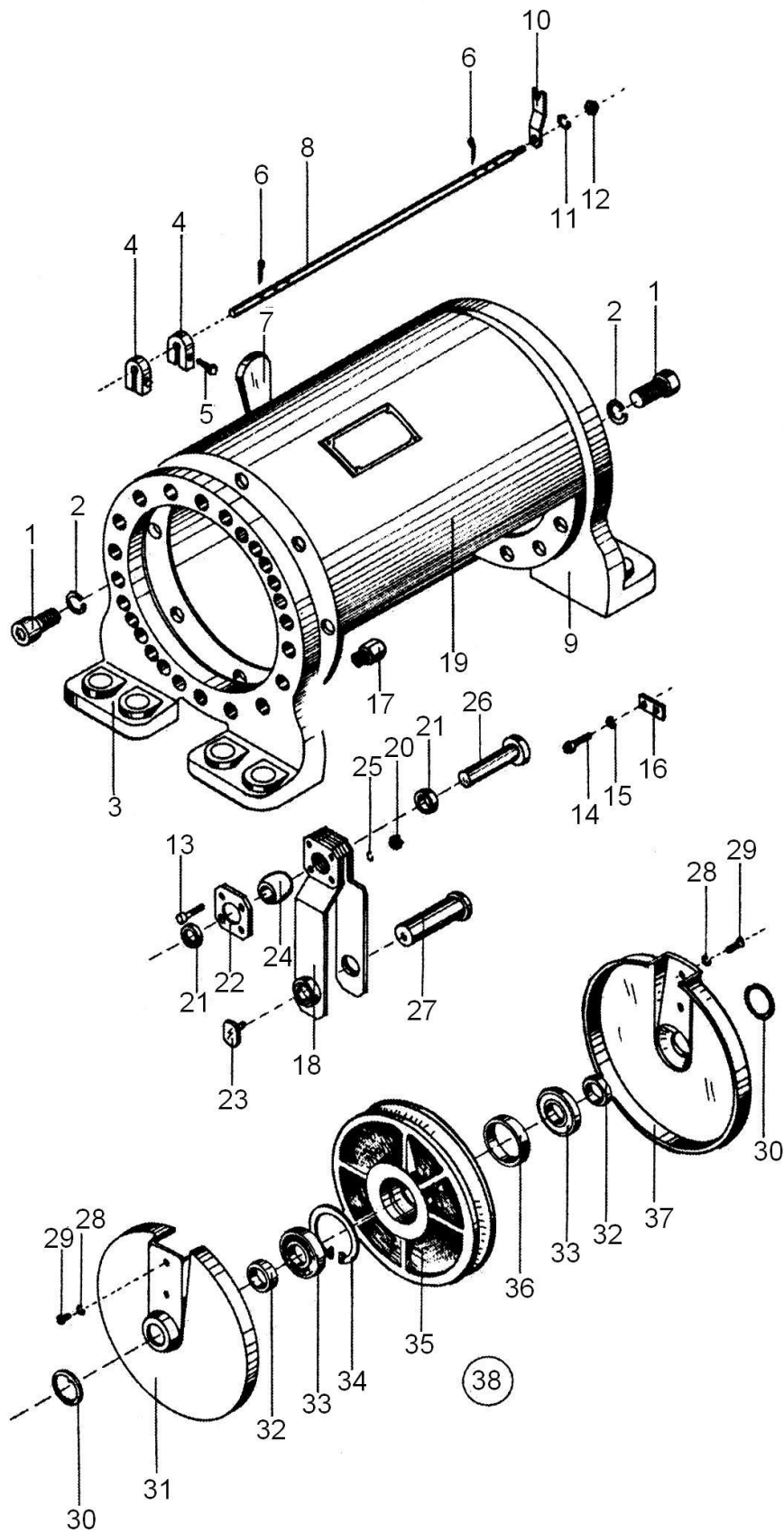


Fig. 4

Table 2.1

Fig.№	Pos.№	Denomination	BDS	№	Hoisting height, m	Catalogue number	
						8000kg	12 500kg
1	2	3		4	5	6	7
4	1	Screw I M14x60 for foot mounted electric hoist	2171-83/6,6	23	9-36	208481	208481
4	1	Screw I M14x60 for foot mounted electric hoist	2171-83/6,6	18	9-36	208455	208455
4	2	Spring washer 2-14H	833-82	23	9-36	207069	207069
4	3	Ring with feet-left		1	9-36	195078	195078
4	4	Ring (кольцо)		2	9-36	158782	158782
4	5	Bolt II M6x20 (винт)	1234-85	2	9-36	203010	203010
4	6	Sprint pin 2,5x16(шплинт)	55-77	2	9-36	205634	205634
4	7	Wedge (клин)		1	9-36	159144	-
4	8	Rod		1	9	149851	149852
4	8	Rod		1	13	149852	-
4	8	Rod		1	12	-	147189
4	8	Rod		1	18	147189	-
4	8	Rod		1	24	147190	-
4	8	Rod		1	30	149853	-
4	8	Rod		1	36	147194	-
4	8	Rod (штанга)		1	9	158809	158813
4	8	Rod		1	13	158813	-
4	8	Rod		1	12	-	149849
4	8	Rod		1	18	149849	-
4	8	Rod		1	24	147122	-
4	8	Rod		1	30	149850	-
4	8	Rod		1	36	147132	-
4	9	Ring with feet-right		1	9-36	195079	195079
4	10	Fork вилка		1	9-36	158760	158760
4	10	Fork-for electric hoist with creep speed		1	9-36	143267	143267
4	11	Spring washer 2-6H	833-82	1	9-36	205361	205361
4	12	Nut I M6	744-91	1	9-36	219193	219193
4	13	Bolt M10x60/8,8	1234-85	4	9,12	-	203110
4	14	Screw I M12x18	2171-83	2	9,12	-	222555
4	15	Spring washer 2-12H	833-82	2	9,12	-	207068
4	16	Safety lath		1	9,12	-	143279
4	17	Bush		1	9,12	143214	143214
4	18	Shackle		1	9,12	-	147168
4	19	Body	For foot-mounted electric hoist	1	9		
4	19	Body		1	13		
4	19	Body		1	12		
4	19	Body		1	18		
4	19	Body		1	24		
4	19	Body		1	30		
4	19	Body		1	36		
4	19	Body	For lug-mounted electric hoist	1	9		
4	19	Body		1	13		
4	19	Body		1	12		
4	19	Body		1	18		
4	19	Body		1	24		
4	19	Body		1	30		
4	19	Body		1	36		
4	20	Nut I M10	744-91	4	9,12	-	219198
4	21	Spacing bush		2	9,12	-	143272
4	22	Flange		2	9,12	-	147173
4	23	Screw		1	9,12	-	143274
4	24	Spherical bush		1	9,12	-	143295
4	25	Spring washer 2-10H	833-82	4	9,12	-	207067
4	26	Axle		1	9,12	-	143273
4	27	Axle		1	9,12	-	143303
4	28	Spring washer 2-8H	833-82	2	9,12	-	205263
4	29	Screw I M8x12	1234-85	2	9,12	-	222547
4	30	Safety washer		2	9,12	-	143275
4	31	Cover, left		1	9,12	-	147176
4	32	Spacing washer		2	9,12	-	143277
4	33	Ball bearing №312-Z		2	9,12	-	222542
4	34	Ring A130	2170-77	1	9,12	-	208749
4	35	Roller		1	9,12	162416	162416

4	36	Bush	1	9,12	162417	162417
4	37	Cover, right	1	9,12	147174	147174
4	38	Roller unit complete	1	9,12	162408	162408

Group 3 – ELASTIC CLUTCH

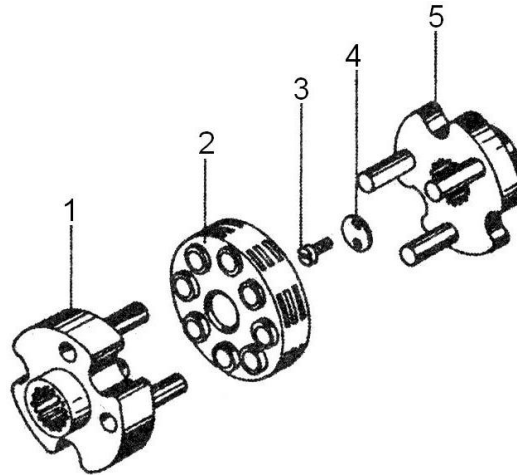


Fig. 5

Table 3.1

Fig.No	Pos.No	Denomination	BDS	№	Hoisting height, m	Catalogue number	
						8000kg	12 500kg
1	2	3		4	5	6	7
5		Elastic clutch (complete) муфта				107790	170090
5	1	Disc		1	9-36	162369	162369
5	2	Elastic body		1	9-36	170080	170080
5	3	Screw M8x12/8,8	2171-83	2	9-36	220070	220070
5	4	Washer		1	9-36	158842	158842
5	5	Disc		1	9-36	162959	162959

Group 4 – ROPEGUIDING

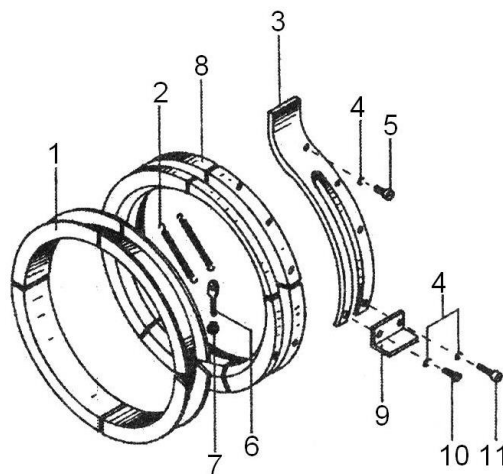


Fig. 6

Table 4.1

Fig.No	Pos.No	Denomination	BDS	№	Hoisting height, m	Catalogue number	
						8000kg	12 500kg
1	2	3		4	5	6	7
6		Rope guiding (complete) канатоукладчик			9-36	158110	158100
6	1	Ring		1	9-36	162381	162381
6	2	Spring		2	9-36	162383	162383
6	3	Guide		1	9-36	162385	162385
6	4	Spring washer 2-8H	833-82	5	9-36	207066	207066
6	5	Bolt I M8x20	1234-85/5,6	3	9-36	203026	203026
6	6	Hinge bolt		4	9-36	170738	170738
6	7	Nut M6/5	744-91/5,6	4	9-36	219192	219192
6	8	Guiding nut		1	9-36	291704	291704
6	9	Lath		1	9-36	162384	162384
6	10	Bolt I M8x16	1234-85/5,6	1	9-36	209590	209590
6	11	Bolt I M8x30	1234-85/5,6	1	9-36	203036	203036

Group 5 – DRUM

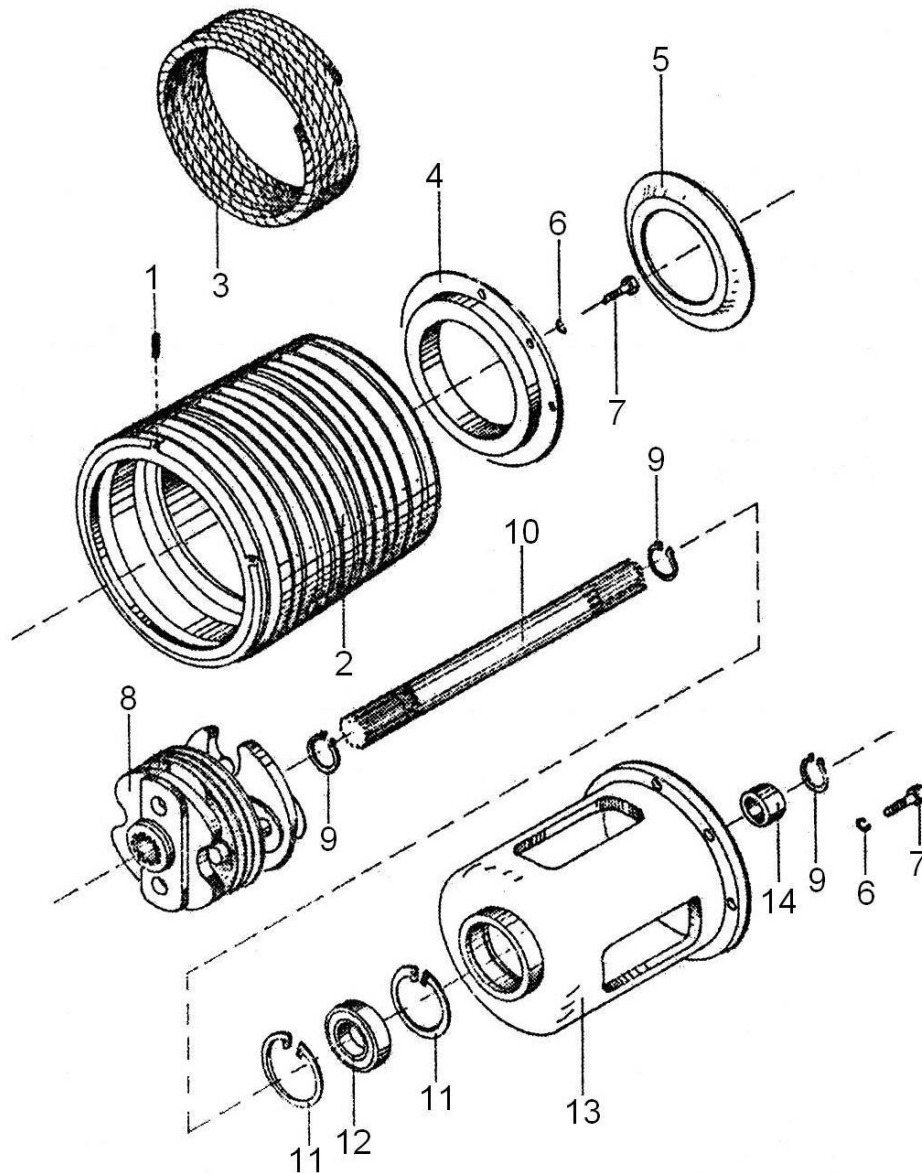


Fig. 7

Table 5.1

Fig.№	Pos.№	Denomination	BDS	№	Hoisting height, m	Catalogue number	
						8000kg	12 500kg
1	2	3		4	5	6	7
7		Drum (complete) барабан		1	9	149757	149758
7		Drum (complete)		1	13	149758	-
7		Drum (complete)		1	12	-	149764
7		Drum (complete)		1	18	149764	-
7		Drum (complete)		1	24	149765	-
7		Drum (complete)		1	30	149760	-
7		Drum (complete)		1	36	149766	-
7	1	Screw I M12x16	1361-83	5	9-36	209069	209069
7	2	Drum		1	9	149759	149738
7	2	Drum		1	13	149738	-
7	2	Drum		1	12	-	147157
7	2	Drum		1	18	147157	-
7	2	Drum		1	24	147124	-
7	2	Drum		1	30	149761	-
7	2	Drum		1	36	147138	-
7	3	Steel rope		1	9	158820	143269
7	3	Steel rope		1	13	156900	-
7	3	Steel rope		1	12	-	147161
7	3	Steel rope		1	18	147089	-
7	3	Steel rope		1	24	147097	-
7	3	Steel rope		1	30	147847	-
7	3	Steel rope		1	36	147131	-
7	4	Ring		1	9,12,13	149647	149647
7	5	Ring		1	9-36	158707	158707
7	6	Spring washer 2-12	833-82	6	9-36	207068	207068
7	7	Screw I M12x35	1232-82	6	9-36	209369	209369
7	8	Elastic clutch (complete)		1	18-36	170095	-
7	9	Safety ring V35	2170-77	2	18-36	208708	-
7	10	Intermediary shaft		1	18	149771	-
7	10	Intermediary shaft		1	24	149772	-
7	10	Intermediary shaft		1	30	149773	-
7	10	Intermediary shaft		1	36	149774	-
7	11	Safety ring A72	2170-77	2	18-36	208703	-
7	12	Ball bearing №80207	4884-85	1	18-36	201186	-
7	13	Bracket		1	18-36	162660	-
7	14	Spacing bush		1	18-36	162658	-

Group 6 – HOOK

Hook with roller block

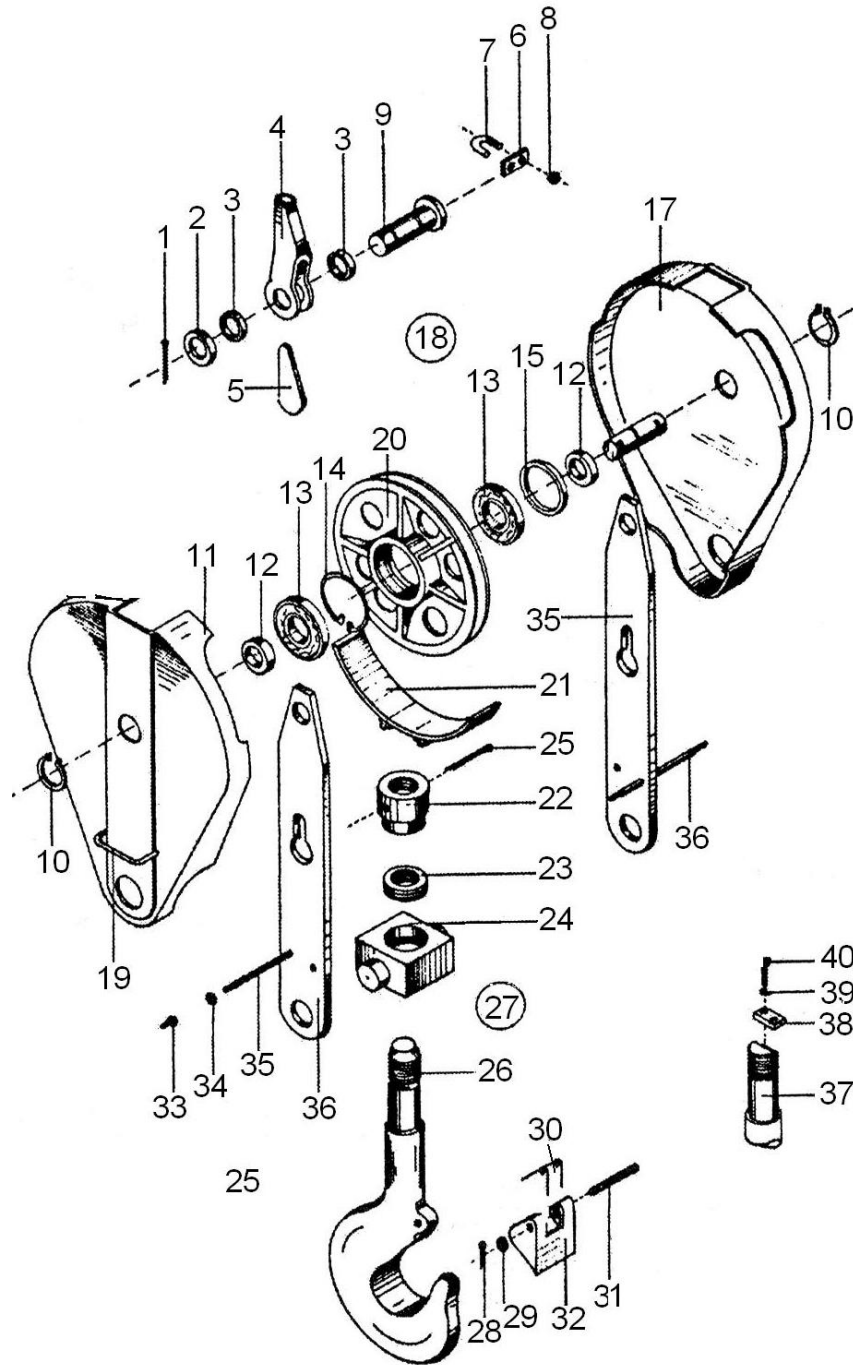


Fig. 8

Table 6.1

Fig.No	Pos.No	Denomination	BDS	№	Hoisting height, m	Catalogue number	
						8000kg	12 500kg
1	2	3		4	5	6	7
8		Hook (complete) крюк		1	9-36	158369	158370
8	(1)	Split pin 10x70	55-77	1	9,12	-	208316
8	2	Thrust washer		1	9,12	-	160806
8	3	Spacing bush		2	9,12	-	160805
8	4	Thimble		1	9,12	-	160804
8	5	Wedge		1	9,12	-	159144
8	6	Lath		1	9,12	-	158868

SPARE PARTS CATALOGUE. Electric hoist type T (8 and 12,5t)

8	7	Clamp		1	9,12	-	158853
8	(8)	Nut I M16	744-91/5,6	2	9,12	-	219204
8	(9)	Axle 55x220/208	3048-89	1	9,12	-	207912
8	(10)	Safety ring V60	2170-77	2	9-36	208734	208734
8	11	Cover (welding)		1	9-36	149938	149939
8	12	Spacing bush		2	9-36	162407	160808
8	(13)	Ball bearing №312-Z	4884-85	2	9-36	222542	222542
8	(14)	Safety ring A130	2170-77	1	9-36	208749	208749
8	15	Bush		1	9-36	162417	162417
8	16	Roller's axle		1	9-36	192442	143318
8	17	Cover		1	9-36	149678	149698
8	18	Roller unit (complete)		1	9-36	162408	162408
8	19	Hand grip		2	9-36	150945	150945
8	20	Roller		1	9-36	162416	162416
8	21	Safety guard		1	9-36	149988	149988
8	22	Special nut		1	9-36	291708	143315
8	(23)	Axial bearing №8211	4852-81	1	9-36	222541	-
8	(23)	Axial bearing №8213	4852-81	1	9-36	-	202391
8	(24)	Sleeper		1	9-36	162420	143314
8	(25)	Spin pin 8x100	55-77	1	9-36	222503	-
8	(25)	Spin pin 13x125	55-77	1	9-36	-	205648
8	26	One-prong hook		1	9-36	162421	143316
8	27	Hook with sleeper		1	9-36	162401	160811
8	(28)	Split pin 3,2x20	55-77	2	9-36	202792	202792
8	(29)	Washer AM10	206-78	2	9-36	202686	202686
8	30	Spring		1	9-36	162423	170733
8	31	Axle		1	9-36	149679	170736
8	32	Tongue		1	9-36	162422	170734
8	(33)	Nut M12/5	744-91	4	9-36	219200	-
8	(33)	Semi-rounded nut M12	2970-74	4	9,12	-	222546
8	34	Spring washer 2-12H	833-82	4	9-36	207068	207068
8	35	Stud		2	9-36	149670	149695
8	36	Carrying lath		2	9-36	188707	188709

Group 7 – HOISTING MOTOR

One speed electric motor

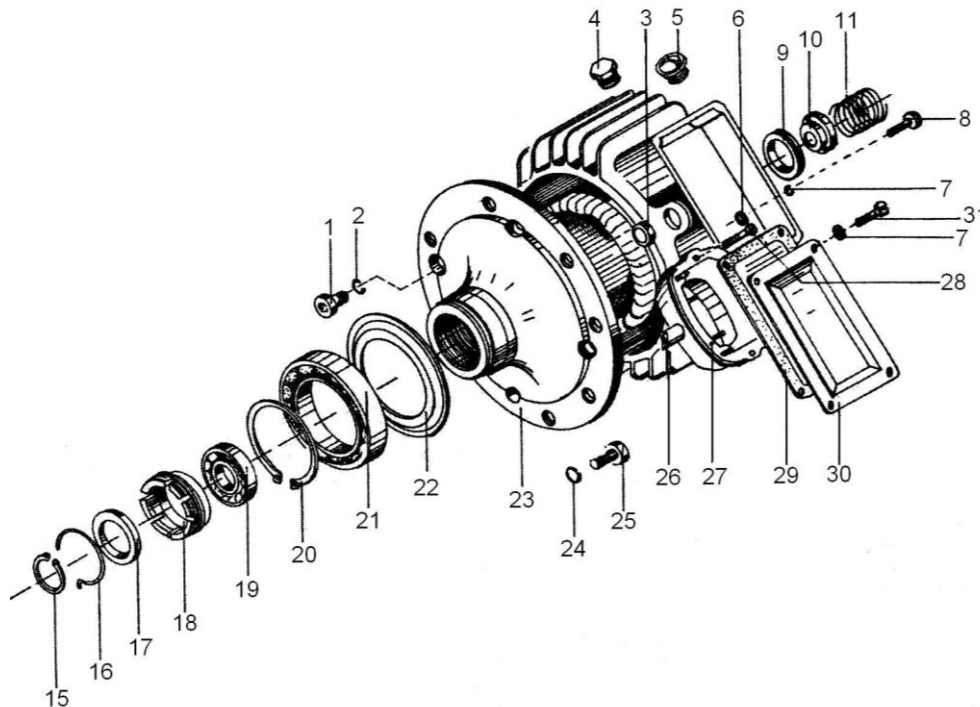


Fig. 9

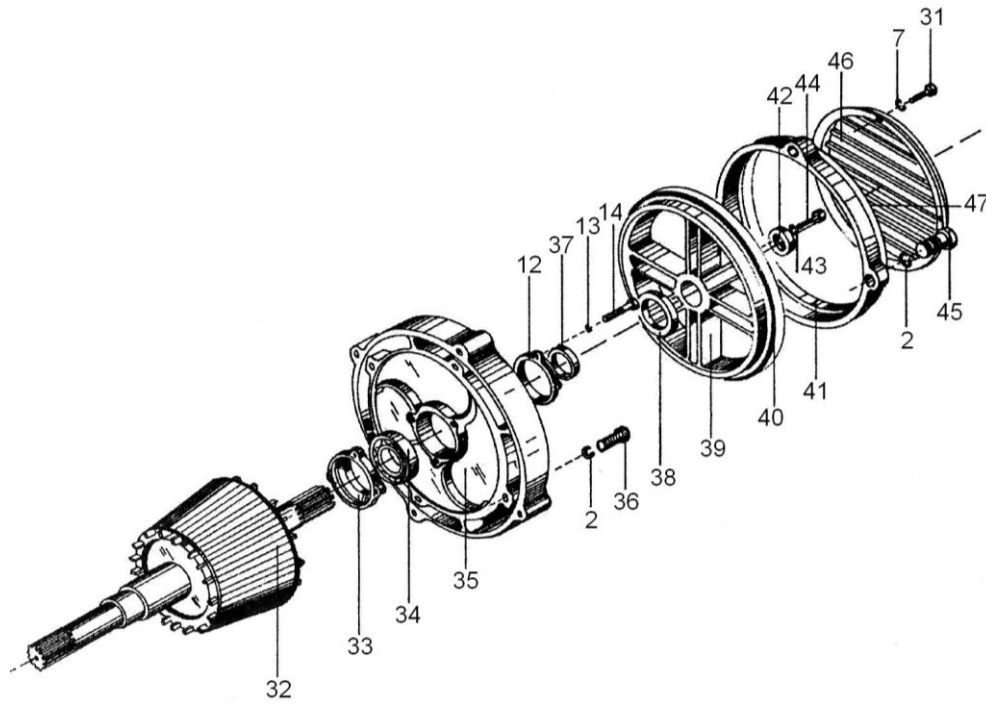


Fig. 10

Table 7.1

Fig.No	Pos.No	Denomination	BDS	№	Hoisting height, m	Catalogue number	
						8000kg	12 500kg
1	2	3		4	5	6	7
9,10		Electric motor KG 2714-6 (complete)		1	9-36	157222	157222
9	1	Bolt I M10x50	1232-82	6	9-36	209124	209124
9	2	Spring washer 2-10H	833-82	6	9-36	207067	207067
9	3	Sealing	4592-74	1	9-36	345287	345287
9	4	Union pipe AEL 21xFil14		2	9-36	208852	208852
9	5	Plug		2	9-36	345030	345030
9	6	Washer AM6	206-78	2	9-36	202712	202712
9,10	7	Spring washer 2-6H	833-82	8	9-36	205361	205361
9	8	Screw I M6x12/5,6	832-83	1	9-36	204726	204726
9	9	Axial bearing №8112 GOST SKF51112		1	9-36	206411	206411
9	10	Bearing bush		1	9-36	345288	345288
9	11	Spring		1	9-36	345289	345289
10	12	Cap		1	9-36	345290	345290
10	13	Spring washer 2-5H	833-82	4	9-36	208533	208533
10	14	Bolt I M6x45	1234-85/8,8	3	9-36	203062	203062
9	15	Ring V45	2170-77	1	9-36	208719	208719
9	16	Sealing ring		1	9-36	345291	345291
9	17	Sealing A45x70x10-3	9954-83	1	9-36	208562	208562
9	18	Adjusting nut		1	9-36	345292	345292
9	19	Roller bearing NUB209 /C ₃ SKF/		1	9-36	209210	209210
9	20	Ring V20	2170-77	1	9-36	208718	208718
9	21	Ball bearing №124 GOST SKF6024		1	9-36	205965	205965
9	22	Ring		1	9-36	158707	158707
9	23	Front shield		1	9-36	345293	345293
9	26	Stator		1	9-36	345294	345294
9	27	Limit switch KIPTD-22		1	9-36	345332	345332
9	28	Screw I M4x22/5,6	832-83	2	9-36	204676	204676
9	29	Sealing		1	9-36	345295	345295
9	30	Cap		1	9-36	345296	345296
9	31	Screw I M6x16	1358-85/5,6	4	9-36	204598	204598
10	32	Rotor		1	9-36	345297	345297
10	33	Cap		1	9-36	345298	345298
10	34	Roller bearing NUB210/C ₃ SKF/		1	9-36	209211	209211
10	35	Rear shield		1	9-36	345299	345299

SPARE PARTS CATALOGUE. Electric hoist type T (8 and 12,5t)

10	36	Bolt I M12x45	1234-82	4	9-36	203516	203516
10	37	Bush		1	9-36	345300	345300
10	38	Sealing A55x75	9954-83	1	9-36	209199	209199
10	39	Fan		1	9-36	345301	345301
10	40	Spring washer 2-12H	833-82	8	9-36	207068	207068
10	41	Braking ring (Ferodo)		1	9-36	345302	345302
10	42	Casing		1	9-36	345303	345303
10	43	Real adjusting nut		1	9-36	345304	345304
10	44	Spring washer 2-8H	833-82	2	9-36	205263	205263
10	45	Bolt I M8x25	1234-85/8,8	2	9-36	222035	222035
10	46	Bolt M12x70	1234-82	4	9-36	203524	203524
10	47	Grid		1	9-36	345305	345305
10	48	Nameplate		1	9-36	345306	345306
10	49	Screw M5x16	1368-73/5,6	4	9-36	204568	204568

Two speed hoisting motor

Table 7.2.

Fig.No	Pos.No	Denomination	BDS	№	Hoisting height, m	Catalogue number	
						8000kg	12 500kg
1	2	3		4	5	6	7
9,10		Electric motor KG 3517-24/6 c-te		1	9-36	157222	157222
9	1	Bolt I M10x35	1232-82	12	9-36	203486	203486
9	2	Spring washer 2-10H	833-82	20	9-36	207067	207067
9	11	Spring		1	9-36	345307	345307
9	23	Front shield		1	9-36	345308	345308
9	26	Stator		1	9-36	345309	345309
10	32	Rotor		1	9-36	345310	345310
10	35	Rear shield		1	9-36	345311	345311
10	39	Fan		1	9-36	345312	345312
10	41	Brake ring (ferodo)		1	9-36	345313	345313
10	42	Casing		1	9-36	345314	345314
10	47	Grind		1	9-36	345315	345315
10	48	Nameplate		1	9-36	345316	345316

NOTE:

Only the catalogue numbers of those units, which distinguish the two-speed electric motor from the one-speed one, follow succession. All the missing catalogue numbers coincide with those of the one-speed electric motor.

Group 8 – CONTROL BLOCK

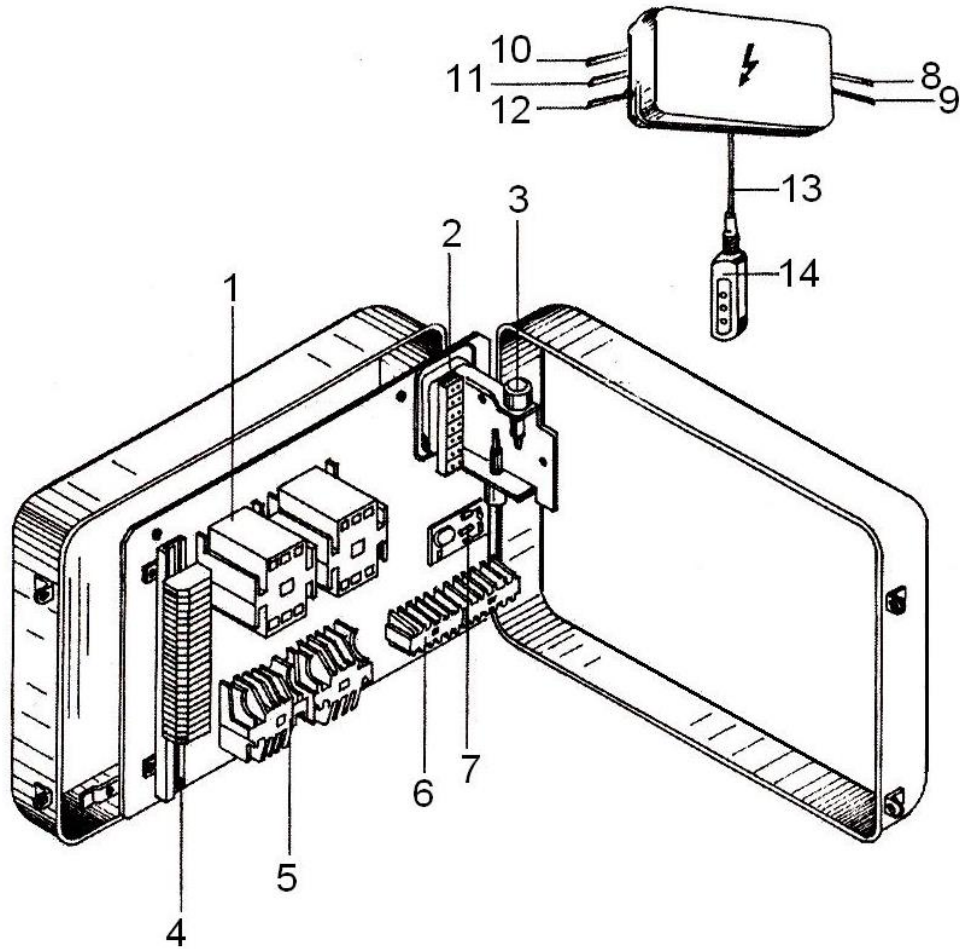


Fig. 11

Table 8.1

Fig.No	Pos.No	Denomination	№	Hoisting height, m	Catalogue number		
					8000kg	12 500kg	
1	2	3	4	5	6	7	
11		Electric switchboard (complete without cables and control switch)	Electric hoist with normal hoisting speed	1	9-36	171265	171265
			Electric hoist with normal hoisting speed and electric trolley	1	9-36	171311	171311
11		Electric switchboard (complete without cables and control switch)	Electric hoist with normal and creep hoisting speed	1	9-36	171280	171280
			Electric hoist with normal hoisting speed, creep speed and electric trolley	1	9-36	171335	171335
11		Electric switchboard (complete without cables and control switch)	Electric hoist with normal and creep hoisting speed and auxiliary brake	1	9-36	171303	171303
			Electric hoist with normal hoisting speed, creep speed and auxiliary brake and electric trolley	1	9-36	171346	171346
11		Electric switchboard (complete without cables and control switch)	Electric hoist with normal hoisting speed and auxiliary brake	1	9-36	171295	171295
			Electric hoist with normal hoisting speed, auxiliary brake and electric trolley	1	9-36	171334	171334
11	1	Contactors for normal hoisting speed					
		Single speed hoisting	KV3	2	9-36	256158	256158
		Two-speed hoisting	K25E	2	9-36	256157	256157
11	2	Starting transformer	TZ-300K	1	9-36	256161	256161
11	3	Fuse for transformer	PZ45x6.3, 500V, 3A	2	9-36	345285	345285
11	4	Terminals	2.5mm ²		9-36	168845	168845
11	4	Terminals	10mm ²		9-36	168555	168555
11	5	Contactors for creep speed	KV3	2	9-36	256158	256158

SPARE PARTS CATALOGUE. Electric hoist type T (8 and 12,5t)

11	6	Contactors for the electric trolley	K10E	2	9-36	256155	256155
11	7	Rectifier (complete)	KZ402G	1	9-36	256162	256162
11	8	Cable for electric motor of trolley	SVVE*3x2.5+2.5mm ²	1	9-36	256166	256166
11	8	Cable for electric motor of trolley	SVVE*4x1.5mm ²	1	9-36	256167	256167
11	9	Cable for the auxiliary brake	SVVE*3x1.5mm ²	1	9-36	256165	256165
11	10	Supply cable	SKPT*3x6+4mm ²	1	9-36	256197	256197
11	11	Hoisting motor cable:					
		•Single-speed hoisting	SVVE*3x4+2.5mm ²	1	9-36	256199	256199
		•Two-speed hoisting	SVVE*6x4+2.5mm ²	1	9-36	256172	256172
11	12	Cable for the limit switch					
		•Single-speed hoisting	SVVE 4x0.75mm ²	1	9-36	256173	256173
			SVVE 4x1.5mm ²	1	9-36	256174	256174
		•Two-speed hoisting	SVVE 3x0.75mm ²	1	9-36	256175	256175
			SVVE 3x1.75mm ²	1	9-36	256176	256176
11	13	Control switch cable					
		•Single-speed hoisting	SKPSS 3x0.75 mm ²	1	9-36	256177	256177
			SKPSS 3x1.5 mm ²	1	9-36	256178	256178
		•Single-speed hoisting and electric trolley	SKPSS 5x0.75 mm ²	1	9-36	256179	256179
			SKPSS 5x1.5 mm ²	1	9-36	256180	256180
		•Two-speed hoisting	SKPSS 6x0.75 mm ²	1	9-36	256183	256183
			SKPSS 6x1.5 mm ²	1	9-36	256184	256184
		•Two-speed hoisting and electric trolley	SKPSS 8x0.75 mm ²	1	9-36	256185	256185
			SKPSS 8x1.5 mm ²	1	9-36	256186	256186
11	14	Control switch					
		Electric hoist without electric trolley and without latch key	Single-speed hoisting KS11	1	9-36	290535	290535
			Two-speed hoisting KS12a	1	9-36	290534	290534
		Electric hoist without electric trolley - with latch key	Single-speed hoisting KS13	1	9-36	192683	192683
			Two-speed hoisting KS14	1	9-36	192684	192684
		Electric hoist without electric trolley, without latch key	Single-speed hoisting KS23	1	9-36	290529	290529
			Two-speed hoisting KS24a	1	9-36	290523	290523
		Electric hoist without electric trolley and latch key	Single-speed hoisting KS29	1	9-36	192681	192681
			Two-speed hoisting KS291	1	9-36	192682	192682

NOTE:

1. For zero-connection of metal control switch use control cable with a "zero" wire SKPSS.
2. It is possible to use other control switches, made of different firms.

Group 9 – RIGID MOUNTED TROLLEY

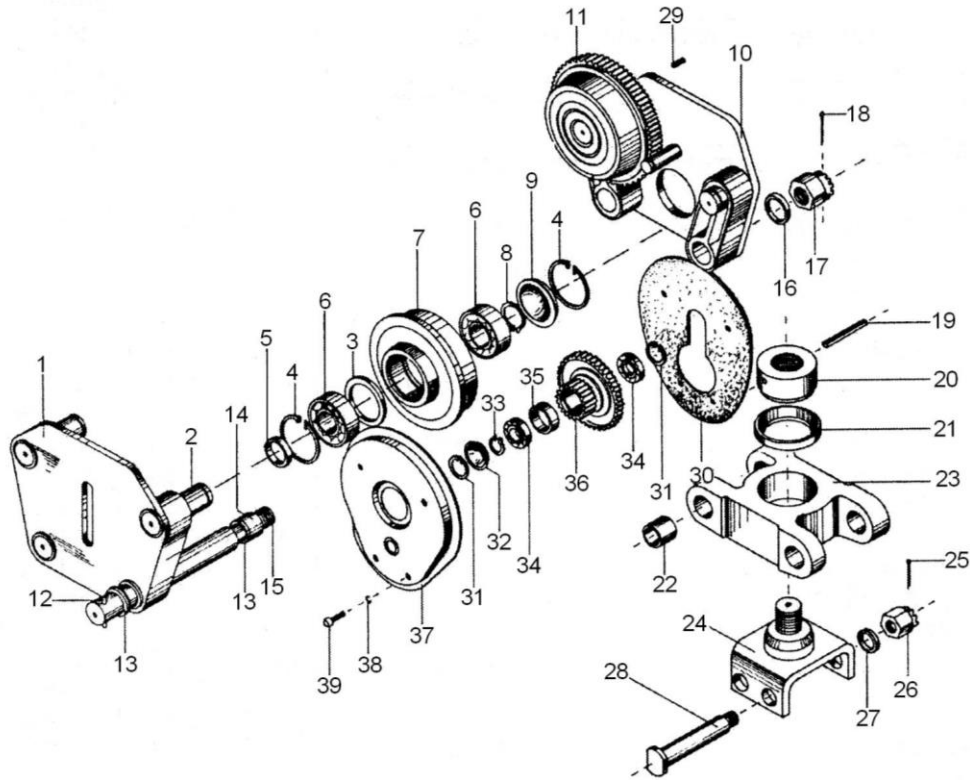


Fig.12

Table 9.1.

Fig.No	Pos.No	Denomination	BDS	№	Hoisting height, m	Catalogue number	
						8000kg	12 500kg
1	2	3		4	5	6	7
12		Trolley with electric motors without brake (complete)	V= 20m/min	1	9	149857 (248806)	149793 (248800)
12		Trolley with electric motors without brake (complete) тележка с двигателем без тормоза		1	12	149860 (248803)	149790 (248797)
12		Trolley with electric motors without brake (complete)		1	18	149790 (248797)	-
12		Trolley with electric motors without brake (complete)	V= 20m/min	1	24	137256 (137268)	-
12		Trolley with electric motors without brake (complete)		1	30	137259 (137271)	-
12		Trolley with electric motors without brake (complete)		1	36	137262 (137274)	-
12		Trolley with electric motors with brake (complete)	V= 20m/min	1	9	149858 (248807)	149794(248801)
12		Trolley with electric motors with brake (complete) V= 20m/min		1	12	149861 (248804)	149791 (248798)
12		Trolley with electric motors with brake (complete)		1	18	149791 (248798)	-
12		Trolley with electric motors with brake (complete)	V= 20m/min	1	24	137257 (137269)	-
12		Trolley with electric motors with brake (complete)		1	30	137260(137272)	-
12		Trolley with electric motors with brake (complete)		1	36	137263 (137275)	-
12		Trolley with electric motors with brake (complete)	V= 32m/min	1	9	149859 (248808)	149795(248802)
12		Trolley with electric motors with brake (complete) V= 20m/min		1	12	149862 (248805)	149792 (248799)
12		Trolley with electric motors with brake (complete)		1	18	149792 (248799)	-

SPARE PARTS CATALOGUE. Electric hoist type T (8 and 12,5t)

12		Trolley with electric motors with brake (complete)	V= 32m/min	1	24	137258 (137270)	-
12		Trolley with electric motors with brake (complete)		1	30	137261(137273)	-
12		Trolley with electric motors with brake (complete)		1	36	137264 (137276)	-
12	1*	Side wall, driven, with axles		1	9-36	149006	149006
12	2	Axle		4	9-36	148996	148996
12	3	Spacing bush		4	9-36	149004	149004
12	4	Ring A100	2170-77	8	9-36	221394	221394
12	5	Cap		4	9-36	148993	148993
12	6	Ball bearing №6309	4843-84	8	9-36	206051	206051
12	7	Driven running wheel		2	9-36	149009	149009
12	8	Ring V45	2170-77	4	9-36	208719	208719
12	9	Cap		4	9-36	148994	148994
12	10*	Side wall, driving, with axles		1	9-36	148995	148995
12	11	Driving running wheel		2	9-36	149003	149003
12	12	Cylindrical pin		2	9-36	148989	148989
12	13	Washer		24	9-36	148986	148986
12	14	Bush		2	9-36	148984	148984
12	15	Stud		2	9-36	148985	148985
12	16	Washer AM42	206-78	2	9-36	202756	202756
12	17	Nut II M42x3	745-90	2	9-36	222550	222550
12	18	Split pin 8x80	55-77	2	9-36	208908	208908
12	19	Cylindrical pin 12x100	3954-80	2	9-36	222551	222551
12	20	Special nut		1	9-36	149811	149811
12	21	Washer		1	9-36	149812	149812
12	23	Sleeper, welding		1	9-36	149810	149810
12	23	Sleeper, casting		1	9-36	149806	149806
12	24	Bolt		1	9,12	149813	149813
12	24	Clamp		1	18-36	149877	149877
12	25*	Split pin 6,3x50	55-77	4	18-36	208911	208911
12	26*	Nut II M30	745-90	4	18-36	208976	208976
12	27*	Washer AM30	206-78	4	18-36	202704	202704
12	28*	Bolt		4	9,12	149789	149789
12	28*	Bolt		4	18-36	149875	149875
12	29	Stud AI-O M8x18	1238-87	3	9-36	201671	201671
12	30	Sealing		1	9-36	148991	148991
12	31	Ring A47	2170-77	1	9-36	208726	208726
12	32	Cap		1	9-36	148887	148887
12	33	Ring V25	2170-77	1	9-36	208714	208714
12	34	Ball bearing 6005 SKF		1	9-36	204864	204864
12	35	Spacing bush		1	9-36	149001	149001
12	36	Gear wheel block		1	9-36	149000	149000
12	37	Cover		1	9-36	148992	148992
12	38	Spring washer 2-8H	833-82	4	9-36	205263	205263
12	39	Screw I M8x40	1358-85	4	9-36	208990	208990
12	40	Sleep		1	9	149864	149805
12	40	Sleep		1	12	149805	149804
12	40	Sleep		1	24	137277	-
12	40	Sleep		1	30	137278	-
12	40	Sleep		1	36	137279	-

NOTE:

1. The number of details Pos. №25, 26, 27 and 28 are two less than the usual number, with the electric hoists of 8 ton load capacity and 9m hoisting height.
2. The bracketed catalogue Nos. refer to rigid electric trolley with welded side walls (pos. 1 and 10).

Group 10 – ELECTRIC MOTOR FOR TROLLEY

10.1. Trolley motor for trolley, V= 20m/min.

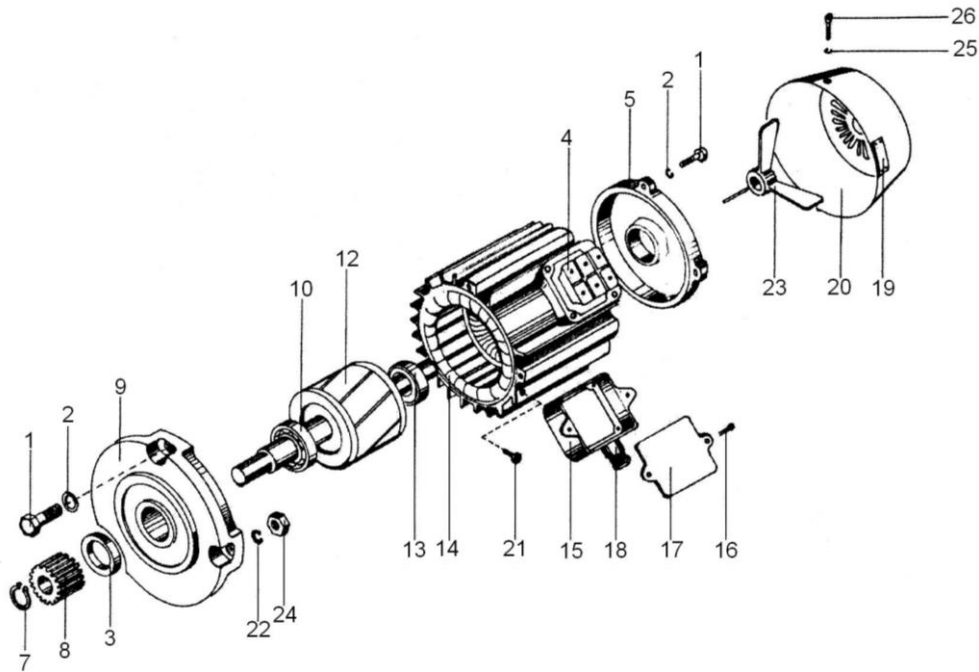


Fig. 13

Table 10.1

Fig.No	Pos.No	Denomination	BDS	№	Hoisting height, m	Catalogue number	
						8000kg	12 500kg
1	2	3		4	5	6	7
13		Electric motor KH 1306-6A without brake		2	9-36	168930	-
13		Electric motor K 1306-6A without brake		2	9-36	-	168883
13	1	Bolt I M6x25	1232-82	8	9-36	222029	222029
13	2	Spring washer 2-6H	833-82	7	9-36	205361	205361
13	3	Sealing A20x40	9954-83	1	9-36	209200	209200
13	4	Terminal board (complete)		1	9-36	345256	345256
13	5	Real shield		1	9-36	345257	345257
13	7	Ring V12	2170-77	1	9-36	208728	208728
13	8	Gear wheel		1	9-36	148899	148899
13	9	Shield		1	9-36	345258	345258
13	10	Ball bearing №60204 (SKF6204Z)	4884-85	1	9-36	206027	206027
13	12	Rotor		1	9-36	345260	345260
13	13	Ball bearing №60203 (SKF6203Z)	4884-85	1	9-36	206026	206026
13	14	Stator		1	9-36	345261	345261
13	15	Outlet box		1	9-36	345263	345263
13	16	Screw M4x14	1358-85	2	9-36	204539	204539
13	17	Cap		1	9-36	345264	345264
13	18	Bakelite union pipe		1	9-36	209209	209209
13	19	Nameplate		1	9-36	345265	345265
13	20	Fan's cover		1	9-36	-	345267
13	21	Earthling screw M6x12	1230-85	9-36	9-36	209203	209203
13	22	Spring washer 2-8H	833-82	3	9-36	205263	205263
13	23	Fan		1	9-36	-	345268
13	24	Nut I M8/5	744-91	3	9-36	219196	219196
13	25	Spring washer 2-5H	833-82	3	9-36	-	208533
13	26	Screw I M5x5/5,6	832-83	3	9-36	-	204681

10.2. Electric motor for trolley with brake V=20m/min; V=32m/min

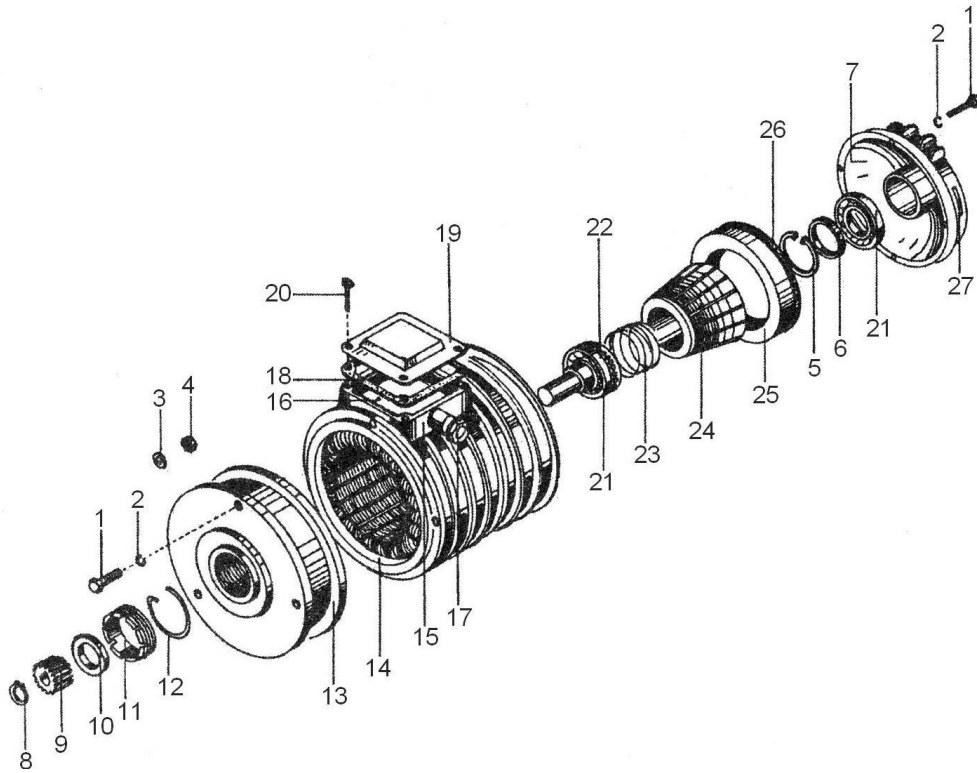


Fig. 14

Table 10.2

Fig.No	Pos.No	Denomination	BDS	№	Hoisting height, m	Catalogue number	
						8000kg	12 500kg
1	2	3		4	5	6	7
14		Electric motor KK 1405-6A	V= 20m/min	2	9-36	160580	-
14		Electric motor KK 1407-6A		2	9-36	-	168929
14		Electric motor KK 1405-4A	V= 32m/min	2	9-36	143535	168929
14		Electric motor KK 1407-4A		2	9-36	-	168928
14	1	Bolt I M6x18	1234-85/8,8	8	9-36	203008	203008
14	2	Spring washer 2-6H	833-82	8	9-36	205361	205361
14	3	Spring washer 2-8H	833-82	3	9-36	205363	205363
14	4	Nut I M 8/5	744-91	3	9-36	219196	219196
14	5	Ring A47	2170-77	1	9-36	208726	208726
14	6	Bush		1	9-36	345122	345122
14	7	Real shield		1	9-36	345124	345124
14	8	Ring B12	2170-77	1	9-36	208728	208728
14	9	Gear wheel		1	9-36	148899	148899
14	10	Sealing A20x35	9954-83	1	9-36	209201	209201
14	11	Adjusting nut		1	9-36	345126	345126
14	12	Spring ring		1	9-36	345128	345128
14	13	Front shield		1	9-36	345130	345130
14	14	Stator-speed V= 20m/min		1	9-36	345134	345136
14	14	Stator-speed V= 32m/min		1	9-36	345133	345135
14	15	Outlet box		1	9-36	345137	345137
14	16	Terminal board		1	9-36	345138	345138
14	17	Bakelite union pipe		1	9-36	209209	209209
14	18	Searing		1	9-36	345142	345142
14	19	Cover		1	9-36	345144	345144
14	20	Screw M5x10	1358-85	4	9-36	222082	222082
14	21	Roller bearing NUB204 ('SKF)		2	9-36	209211	209211
14	22	Thrust bearing 8106 GOST (SKF1106)		1	9-36	206405	206405
14	23	Braking spring		1	9-36	345147	345148

SPARE PARTS CATALOGUE. Electric hoist type T (8 and 12,5t)

14	24	Rotor	1	9-36	345151	345152
14	25	Barking disk	1	9-36	345154	345155
14	26	Braking ring (ferodo)	1	9-36	345157	345157
14	27	Nameplate-speed V= 20m/min	1	9-36	345161	345163
14	27	Nameplate-speed V= 32m/min	1	9-36	345160	345162

По вопросам продаж и поддержки обращайтесь:

Архангельск (8182)63-90-72	Казань (843)206-01-48	Новокузнецк (3843)20-46-81	Смоленск (4812)29-41-54
Астана +7(7172)727-132	Калининград (4012)72-03-81	Новосибирск (383)227-86-73	Сочи (862)225-72-31
Астрахань (8512)99-46-04	Калуга (4842)92-23-67	Омск (3812)21-46-40	Ставрополь (8652)20-65-13
Барнаул (3852)73-04-60	Кемерово (3842)65-04-62	Орел (4862)44-53-42	Сургут (3462)77-98-35
Белгород (4722)40-23-64	Киров (8332)68-02-04	Оренбург (3532)37-68-04	Тверь (4822)63-31-35
Брянск (4832)59-03-52	Краснодар (861)203-40-90	Пенза (8412)22-31-16	Томск (3822)98-41-53
Владивосток (423)249-28-31	Красноярск (391)204-63-61	Пермь (342)205-81-47	Тула (4872)74-02-29
Волгоград (844)278-03-48	Курск (4712)77-13-04	Ростов-на-Дону (863)308-18-15	Тюмень (3452)66-21-18
Вологда (8172)26-41-59	Липецк (4742)52-20-81	Рязань (4912)46-61-64	Ульяновск (8422)24-23-59
Воронеж (473)204-51-73	Магнитогорск (3519)55-03-13	Самара (846)206-03-16	Уфа (347)229-48-12
Екатеринбург (343)384-55-89	Москва (495)268-04-70	Санкт-Петербург (812)309-46-40	Хабаровск (4212)92-98-04
Иваново (4932)77-34-06	Мурманск (8152)59-64-93	Саратов (845)249-38-78	Челябинск (351)202-03-61
Ижевск (3412)26-03-58	Набережные Челны (8552)20-53-41	Севастополь (8692)22-31-93	Череповец (8202)49-02-64
Иркутск (395) 279-98-46	Нижний Новгород (831)429-08-12	Симферополь (3652)67-13-56	Ярославль (4852)69-52-93
Киргизия (996)312-96-26-47	Казахстан (772)734-952-31	Таджикистан (992)427-82-92-69	